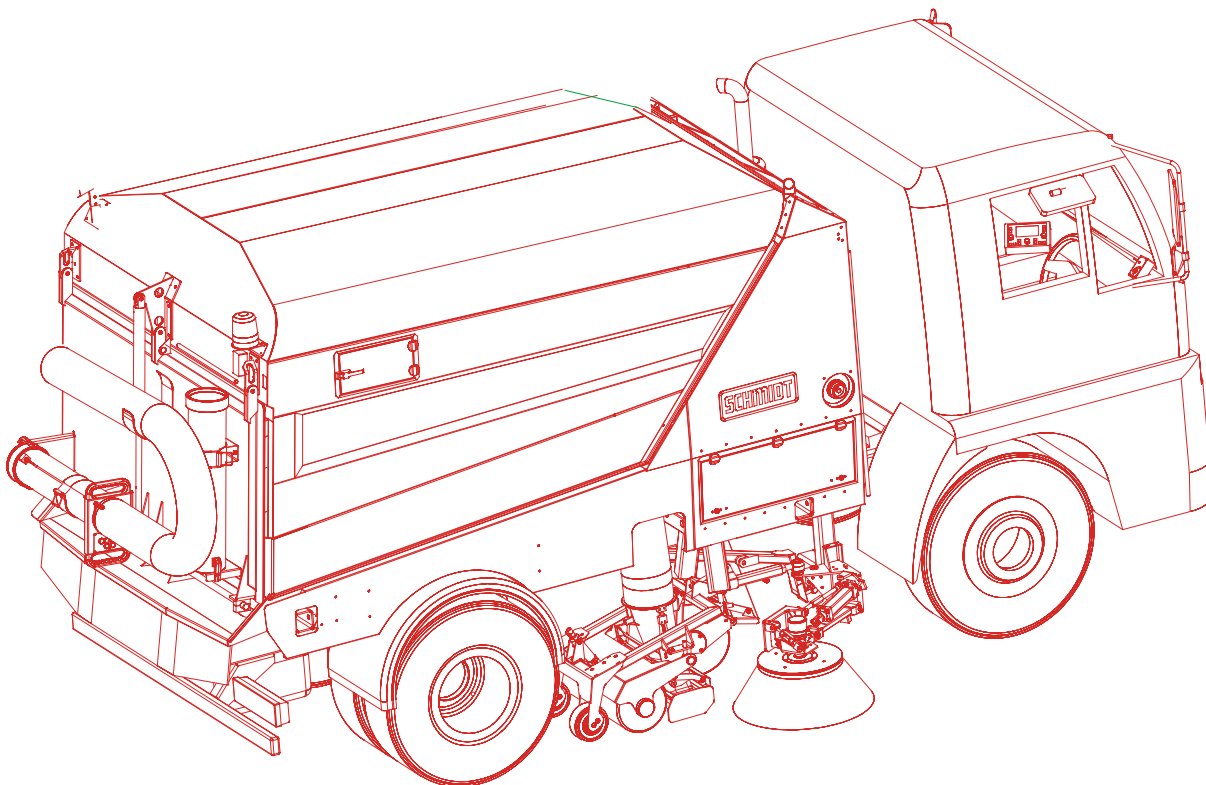


**SCHMIDT WINTERDIENST- UND KOMMUNALTECHNIK****SCHMIDT**Produktgruppe:  
Product Group:Kehrmaschine  
Sweepers**Ersatzteilliste  
Spare parts list****SK 650****Serial No. 58-1-051**

**Bitte bewahren Sie die Ersatzteilliste auf. Sie muss bei der Weitergabe der Maschine an Dritte mit ausgehändigt werden. Der Inhalt entspricht dem technischen Stand bei der Produktion der Maschine. Alle späteren Änderungen oder Ergänzungen sind nicht berücksichtigt.**

**The content of this list corresponds to the technical state of the implement when being produced. All later modifications or supplements have not been considered.**

**SCHMIDT WINTERDIENST UND KOMMUNALTECHNIK GmbH**  
**Service-Zentrum-Nord**Frankenring 43 – 30855 Langenhagen  
Telefon: (05 11) 97886-0  
Telefax: (0511) 97886-20**Service-Zentrum-Süd**Albtalstrasse 34 – 79837 St. Blasien  
Telefon: (0 76 72) 412-212/214  
Telefax: (0 76 72) 412-273

schmidt-avtokom.ru

emanov0602@yandex.ru

+7-967-231-45-43



## Leitfaden zur Bestellung von Ersatzteilen für Maschinen der Firma SCHMIDT

Diese Liste enthält alle angebotenen Ersatzteile einer Maschine. Sie enthält auf den ersten Seiten eine Übersicht, gegliedert in Gruppen und auch Einzelteile. Jede Gruppe hat einen Bild- und Textteil.

Kennzeichen einer Gruppe sind:

- Fettgedruckte Schrift (A1)
- Angabe der Bild-Nr. (A2)
- Angabe der Seitenzahl mit dem ausgedruckten Text (A3).

	Position	Bestell Nr	Bezeichnung	Menge	ME	FIG. / Norm	Seite
<b>A1</b>	1	0313934-2	GRUNDRAHMEN	1	ST	FIG. 1003	2

**A2** (points to FIG. 1003)      **A3** (points to Seite 2)

### Ersatzteilbestellung

Erforderliche Angaben zur Maschine:

1. Maschinentyp
2. Fabrik-Nummer der Maschine

Diese Angaben befinden sich auf dem Typenschild.

Erforderliche Bestellangaben zum Ersatzteil:

1. Bestell-Nummer des gewünschten Teiles (siehe Spalte **A4**)
2. Benennung des gewünschten Teiles (siehe Spalte **A5**)
3. Menge und Mengeneinheit des gewünschten Teiles (siehe Spalte **A6 / A7**)

	Position	Bestell Nr	Bezeichnung	Menge	ME	FIG. / Norm	Seite
<b>A4</b>	1	0313934-2	GRUNDRAHMEN	1	ST		
<b>A5</b>	2	0313846-8	ANPASSGRUPPE	1	ST	FIG. 1008	5

**A6** (points to Menge)      **A7** (points to ME)

### **HINWEIS**

**Eine komplette Gruppe ist in der Regel nur als Summe der einzelnen Teile lieferbar. Sollte die Gruppe montiert sein, so ist dies nur nach Einzelabsprache und Bestätigung durch SCHMIDT Kundendienst oder Ersatzteilabteilung möglich. Zusammengefasste Teile können auch getrennt als Einzelteile geliefert werden.**

### **SCHMIDT Winterdienst- und Kommunaltechnik GmbH**

Albtalstrasse 36  
D-79837 St. Blasien

Telefon +49(0)7672/412-0  
Telefax +49(0)7672/412-230



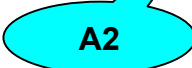
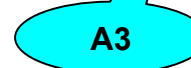
## Instructions for Ordering Spare Parts for SCHMIDT Machinery

This list contains all the spare parts available for a machine. The first pages contain a summary, broken down into groups as well as individual parts. Every group has an illustration and a text section.

How a group is marked:

- Bold writing (A1)
- Indicated figure number (A2)
- Indicated page number with printed text (A3).

<b>A1</b>	<b>Position</b>	<b>Stock no.</b>	<b>Designation</b>	<b>Qty.</b>	<b>Uni</b>	<b>Fig.no / Norm</b>	<b>Page</b>
	1	0313934-2	BASIC FRAME	1	ST	FIG. 1003	2

### Ordering of Spares

Required Machinery Information:

1. Machine type
2. Machine serial number

This information is found on the rating plate.

Required order details concerning the spare part:

1. Order number of the required part (see Column **A4**)
2. Name of required part (see Column **A5**)
3. Quantity and unit of measure for required part (see Column **A6 / A7**)

<b>A4</b>	<b>A5</b>	<b>A6</b>	<b>A7</b>
<b>Position</b>	<b>Stock no.</b>	<b>Designation</b>	<b>Qty. Uni Fig.no/Norm Page</b>
1	0313934-2	BASIC FRAME	1 EA
2	0313846-8	ADAPTATION GROUP	1 EA FIG. 1008 5

### **PLEASE NOTE**

*As a rule, a complete group is only available as the total of all the individual parts. If the group is assembled, then this is only possible after separate agreement and confirmation by SCHMIDT Customer Service or the Spare Parts Department. Summarised parts can also be supplied separately as individual parts.*

#### **SCHMIDT Winterdienst- und Kommunaltechnik GmbH**

Albtalstrasse 36  
D-79837 St. Blasien

Telefon +49(0)7672/412-0  
Telefax +49(0)7672/412-230



schmidt-avtokom.ru

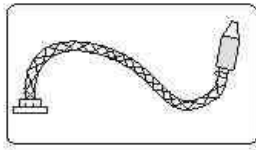
emanov0602@yandex.ru

+7-967-231-45-43

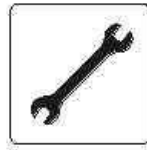
Fig. No. 1256



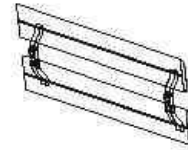
34



36



37



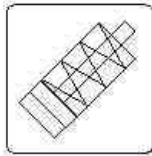
41



90



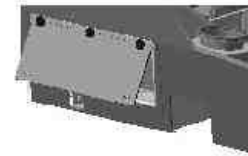
91



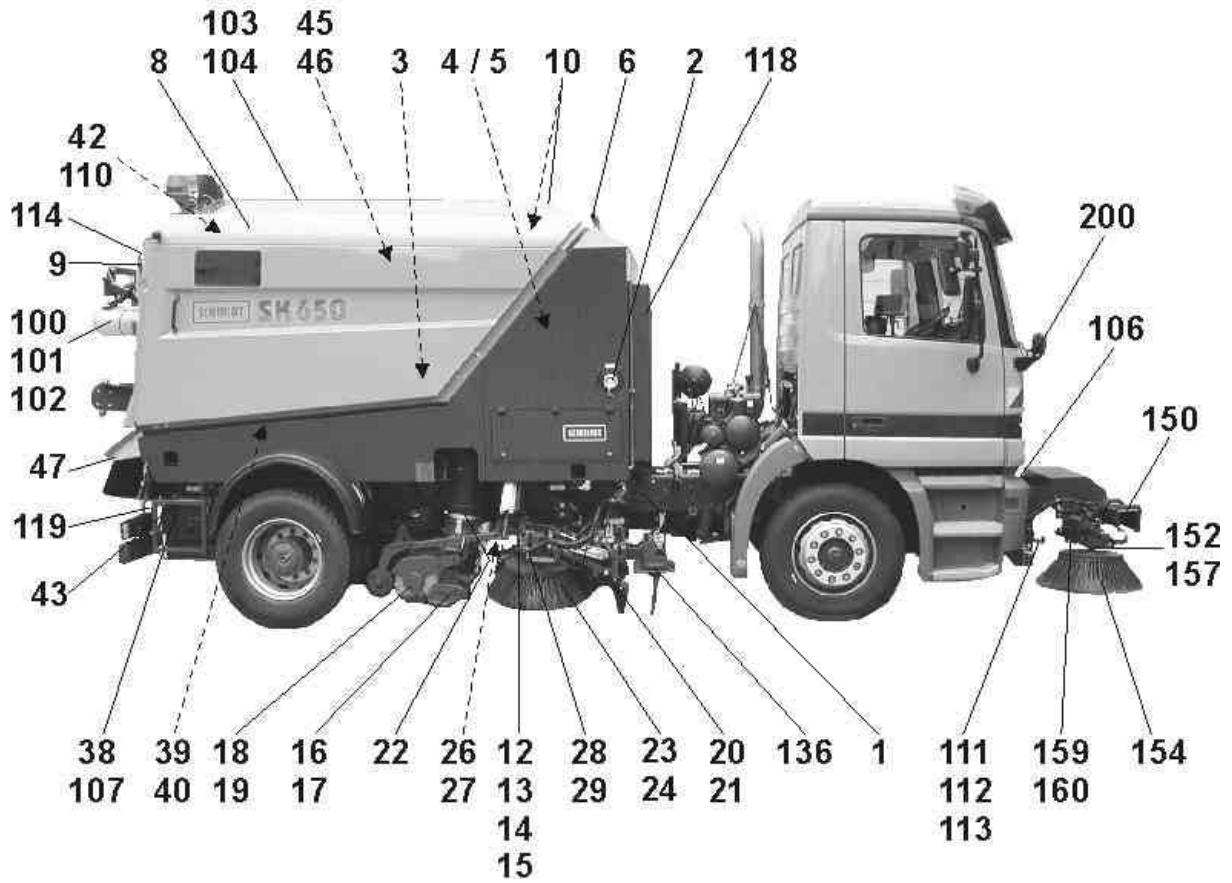
92



93



30 / 33



Kundenauftrag / Pos. 0001173018 / 000010

Sales order / Item

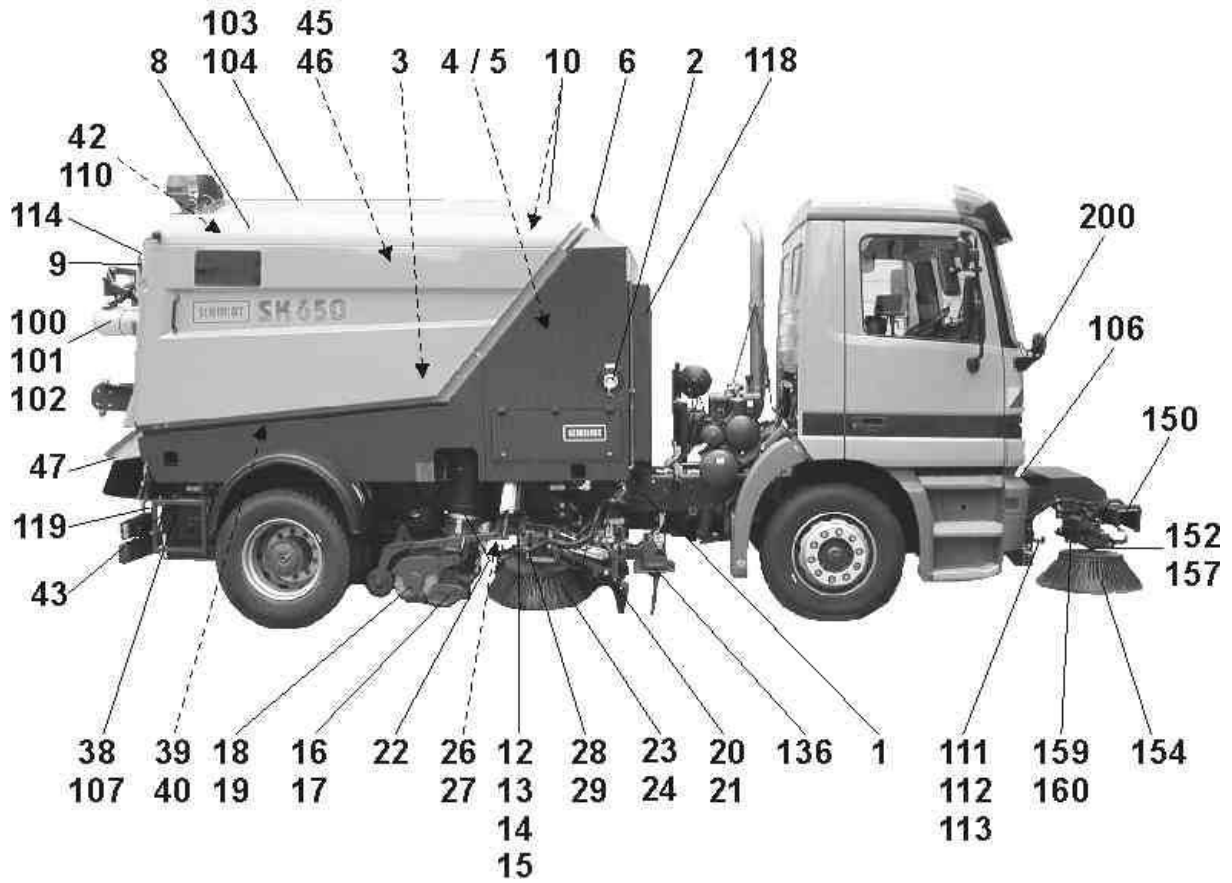
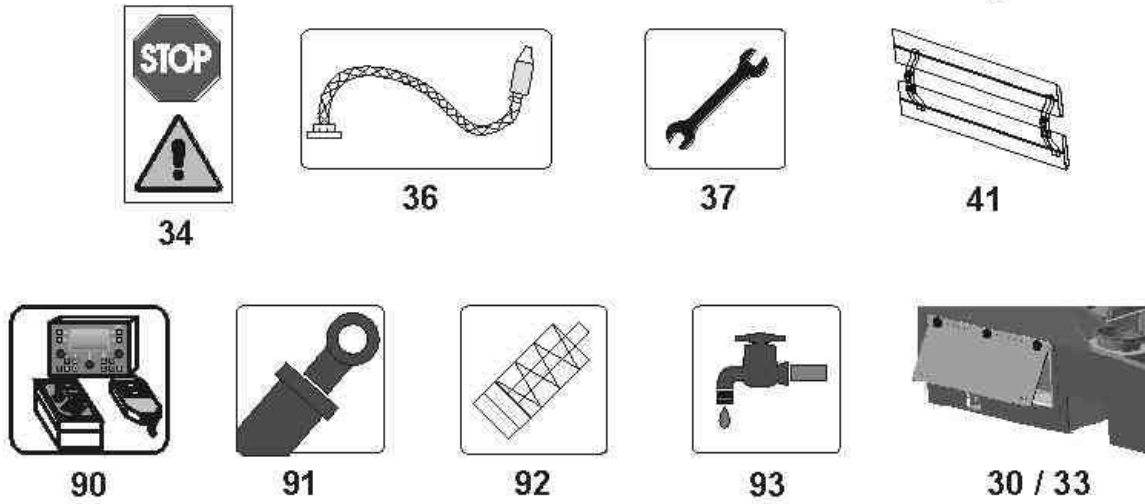
Material 0401318-1

LKW-Aufbaukehrmaschine SK 650  
 Truck mounted sweeper SK 650

FIG. 1256

Position Position	Bestell.Nr. Stock no.	Bezeichnung Designation	Menge Qty.	ME Uni	Fig. / Norm Fig. no. / Norm	Seite Page
1	1006190-6	GRUNDRAHMEN RECHTS - STANDARD SK650 FRAME SK650	1	ST	FIG. 1049	3
2	0317024-8	WASSERTANKBEFÜLLUNG RECHTS SK 650 Water tank filling	1	ST	FIG. 1006	7
3	1006262-9	ABLUFTFÜHRUNG NACH HINTEN - SK 650	1	ST	FIG. 1046	8
4	1004946-8	ANTRIEBSEINHEIT HR 494 HT 3 (EURO 3) DRIVE UNIT HR 494 HT 3 (EURO 3)	1	ST	FIG. 1015	9
5	0313880-7	Tandem-Zahnradpumpe vormon. 11+11cm³ PUMP	1	ST	FIG. 1057	11
6	1005538-9	ABGASANLAGE STANDARD SK650 EXHAUST SYSTEM SK650	1	ST	FIG. 1238	12
8	1023163-4	KEHRICHTBEHÄLTER RECHTS - NORMALSTAHL/TB HOPPER	1	ST	FIG. 1620	13
9	0317104-8	VERSCHLUSSBLECHE AN BEHÄLTERTÜRE SK650 PLATE	1	ST	FIG. 1088	15
10	0315698-1	VERSCHLUSSBLECHE AM BEHÄLTERDACH PLATE	1	ST	FIG. 1087	16
12	1006335-2	TRAGRAHMEN RECHTS - FESTSTEHEND SUPPORT FRAME	1	ST	FIG. 1090	17
16	1006202-2	SAUGWAGEN RE - SK 650 ( RAD- ø 200 ) SUCTION UNIT RIGHT-HAND - SK 650	1	ST	FIG. 1021	18
18	0317012-3	SAUGSCH.-WALZE RE PP-ø300x658 (RAD-ø200) Broom behind suction nozzle	1	ST	FIG. 1023	20
20	0318316-7	Schmutzschürze rechts - SK 650 Dirt flap	1	ST	FIG. 1032	21
22	0317031-3	SAUGSCHLAUCH KPL. DM 254 X 950 - GUMMI Suction hose	1	ST	FIG. 1030	22
23	1023550-5	RINNSTEINBESEN RECHTS	1	ST	FIG. 1619	23
26	1006325-4	ZUFÜHRWALZE FESTSTEHEND - RECHTS FEED BROOM - RIGHT	1	ST	FIG. 1258	25
27	1018971-6	WALZENBESEN VORMONT. - PP 400 x 1290 Roller broom - 400 x 1290	1	ST	FIG. 1501	27
28	0313899-7	Neigungsverst.Rinnsteinb.mechan.-re/li CONVERSION KIT	1	ST	FIG. 1061	28
30	0317021-4	Besendrehzahlverst. rechts - el.-hydr. PRECIS. SPEEDCONTROLL	1	ST	FIG. 1252	29
33	1009462-1	WASSERDÜSENSTEUERUNG RECHTS - EL.MAG. NOZZLE	1	ST	FIG. 1253	30
34	0317014-9	BESCHILDERUNG SK650 STANDARD-PICTOGRAMME Set of plates SK650	1	ST	FIG. 1013	31
36	0241670-9	SCHLAUCH C/52 BEIDERS., 5m C-SAUGDRUCKK. IN PLATION HOSE	1	ST		
37	0313955-7	WERKZEUGSATZ SK650 Toolkit	1	ST		
37.1	0202220-0	EINMAULSCHLÜSSEL, GESCHM.SW30-MAULST. 15° SPANNER	1	ST	DIN 894	

Fig. No. 1256



Kundenauftrag / Pos. 0001173018 / 000010

Sales order / Item

Material 0401318-1

LKW-Aufbaukehrmaschine SK 650  
 Truck mounted sweeper SK 650

FIG. 1256

Position Position	Bestell.Nr. Stock no.	Bezeichnung Designation	Menge Qty.	ME Uni	Fig. / Norm Fig. no. / Norm	Seite Page
37.2	0202241-6	SKT-WINKELSCHRAUBENDR. SW=8,SKL 100 X 36 SCREW DRIVER	1	ST	DIN 911	
37.3	0288117-5	DIESELFILTER D 704 LTE / HR 494 HT2 VM VM FUEL FILTER D 704 LTE / HR 494 HT2	1	ST		
37.4	0288118-3	ÖLFILTER D 704 LTE / HR 494 HT2 VM VM OIL FILTER D 704 LTE / HR 494 HT2	1	ST		
38	0321876-5	Ausspritzschlauch mit Kugelhahn FILLING HOSE	1	ST	FIG. 1066	32
39	0318373-8	HAND-SCHMUTZKRATZER SK 650 Dirt scraper	1	ST	FIG. 1067	33
40	1003474-0	AUFSTIEGSLEITER SK650 LADDER SK650	1	ST	FIG. 1119	34
42	1015112-2	LAUBSIEB VORMONT. - SK650 (NORMALSTAHL) STRAINER/SCREEN SK 650	1	ST	FIG. 1419	35
43	1009345-4	AUFSTIEG STANDARD RE. - SK650 LADDER RIGHT - SK650	1	ST		
43.1	0319280-4	Leiterkörper SK 650 Aufstieg hinten LADDER	1	ST		
43.2	0319274-7	HALTER Ausspritzschlauch SK650 RETAINER	1	ST		
45	1003958-5	SAUGROHRKLAPPE RECHTS KOMPLETT SK650 FLAP	1	ST	FIG. 1247	36
60	1006397-7	AKG STVZO - KOMPONENTEN SK650 AKG GERMANY SK650	1	ST	FIG. 1504	37
90	0317170-9	ELEKTROANLAGE SK 650 ELECTRIC SYSTEM	1	ST	FIG. 1095	38
91	0321897-1	Schaltpläne, Hydraulik D/E (SK 650)	1	ST	FIG. 1096	40
92	1007144-1	PNEUMATIKANLAGE SK650 - D / E PNEUMATIK SCHEME SK650 - D / E	1	ST	FIG. 1306	54
93	1009717-4	WASSERANLAGE, VENTILE SK650 D / E DIAGRAMM (WATER)	1	ST	FIG. 1249	58

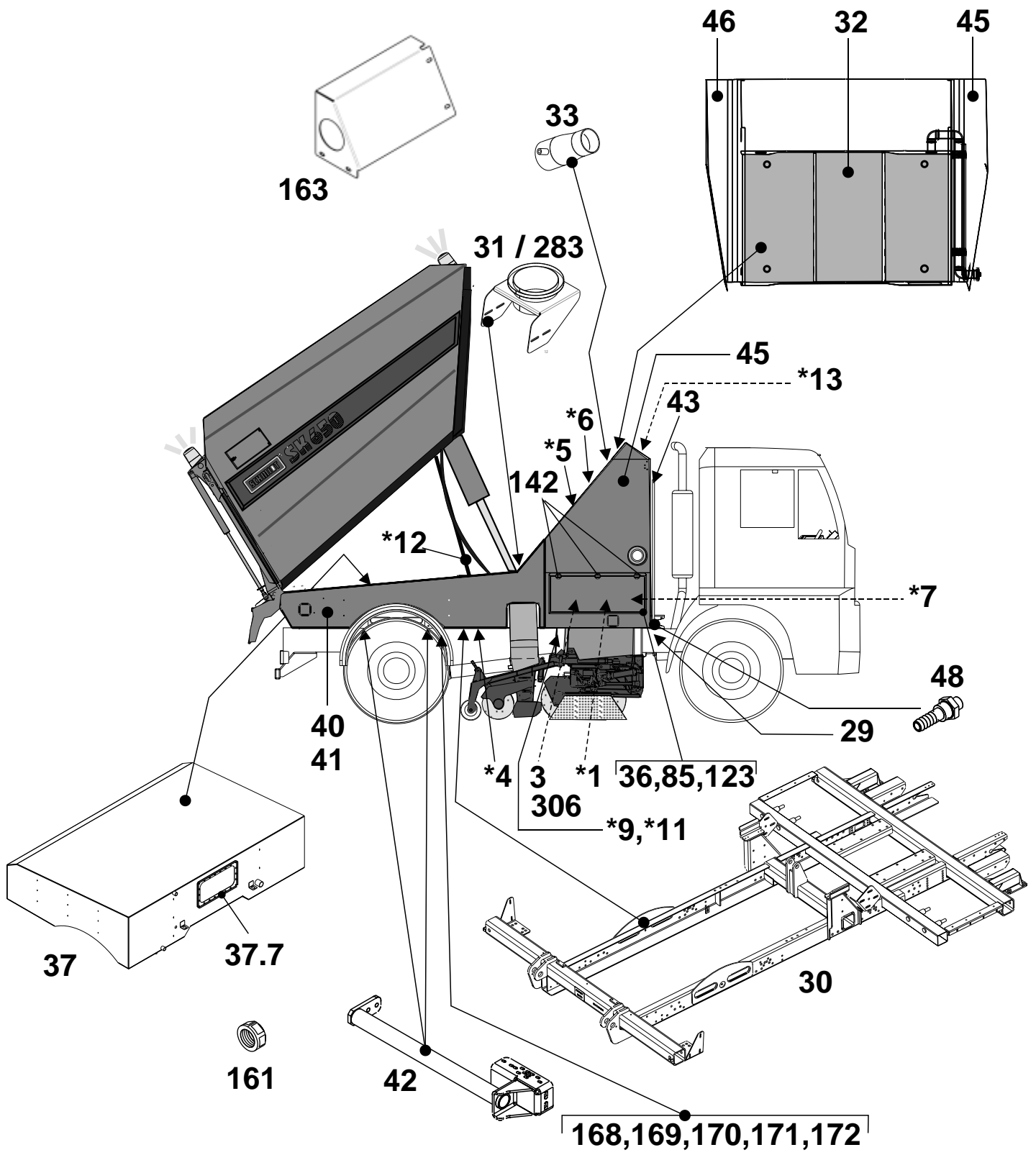
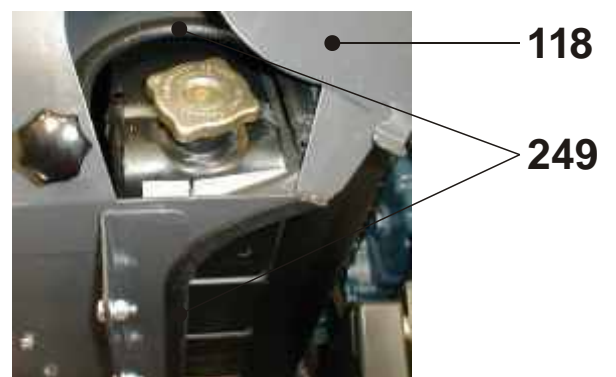
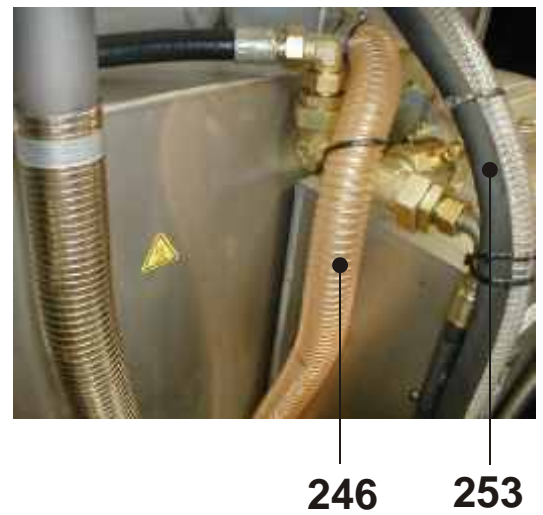
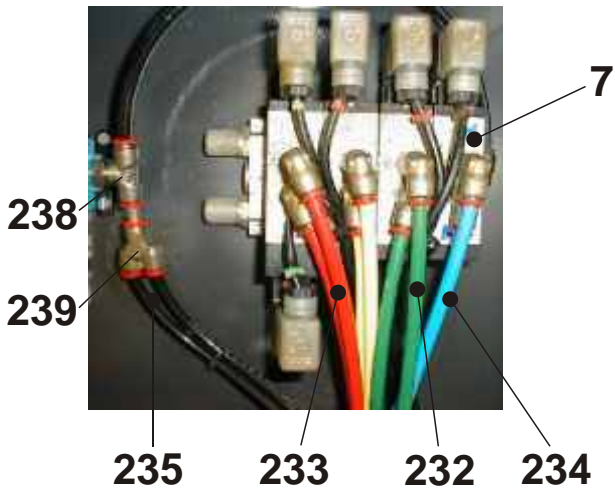
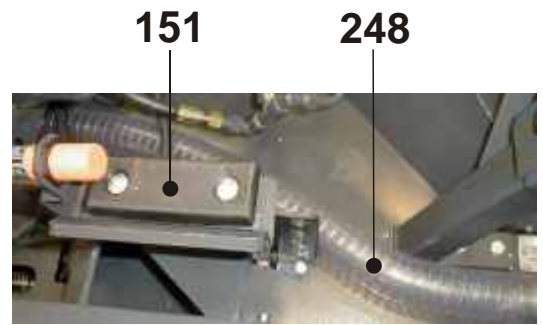
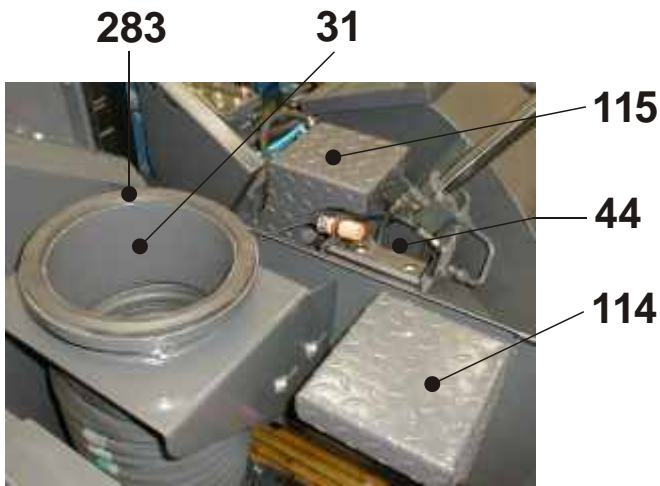
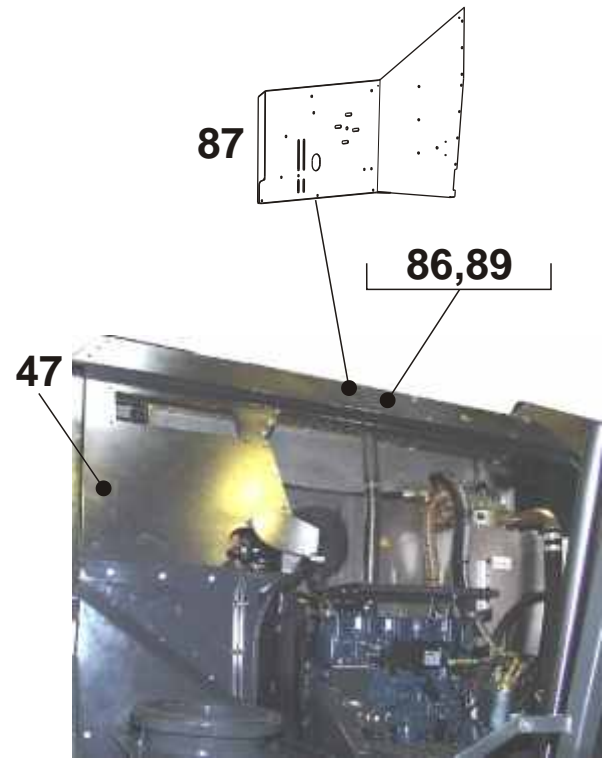
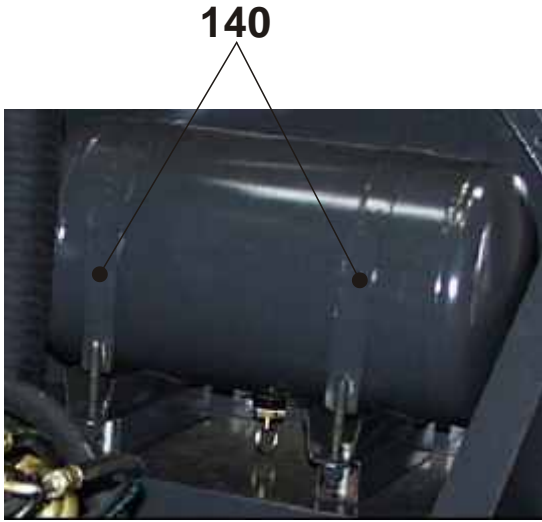
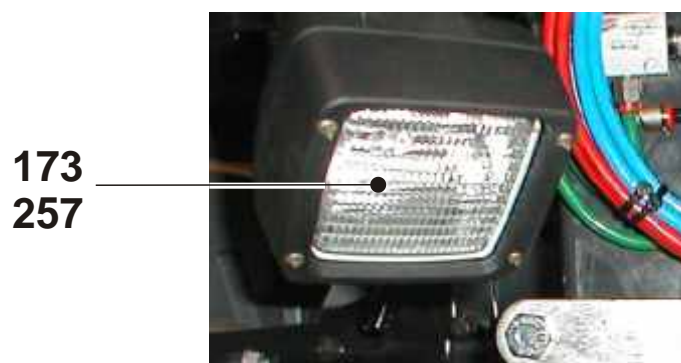
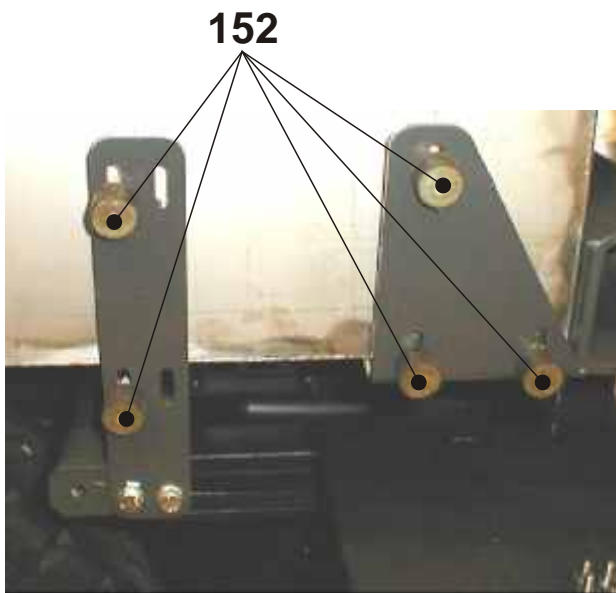
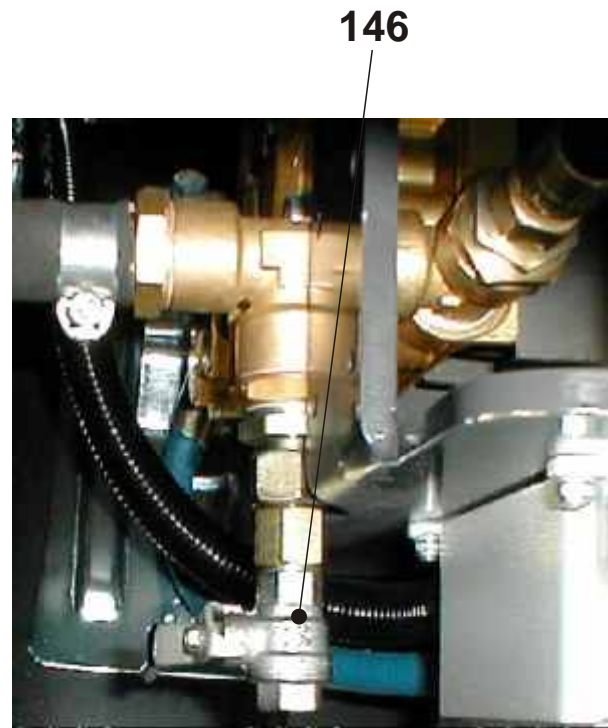


Fig. No. 1049-2(2)









Kundenauftrag / Pos. 0001173018 / 000010

Sales order / Item

Material 1006190-6

GRUNDRAHMEN RECHTS - STANDARD SK650  
FRAME SK650

FIG. 1049

Position Position	Bestell.Nr. Stock no.	Bezeichnung Designation	Menge Qty.	ME Uni	Fig. / Norm Fig. no. / Norm	Seite Page
1	0313882-3	FILTERREGLER VORMONT. PNEUMATIC BLOCK	1	ST	FIG. 1019	60
3	1017973-6	STEUERUNG JOBCONTROLLER SK 650 MAIN SWITCH	1	ST		
4	0313619-9	WASSERFILTER VORMONT. - SK650 WATER FILTER	1	ST	FIG. 1020	61
5	0313620-7	LUFTKESSEL VORMONTIERT 20 L Air tank	1	ST	FIG. 1034	62
6	0316333-4	HYDRAULIKÖLTANK KPL. 100 LITER, SK650 HYDRAULIC OIL TANK	1	ST	FIG. 1039	63
7	1006214-8	PNEUMATIKBLOCK VORMONT. 4-FACH SK650 PNEUMATIC BLOCK	1	ST	FIG. 1220	65
9	1006215-7	WECHSELVENTIL VORM. RINNSTEINBESEN HEBEN VALVE	1	ST	FIG. 1027	66
12	0316430-8	ABSTUETZUNG KOMPLETT SK650 BRACE	1	ST	FIG. 1031	67
13	0321526-6	ÖLKÜHLER VORMONT. SK 650 OIL COOLER	1	ST	FIG. 1033	68
29	1005889-4	WASSERABLASSEINHEIT FÜLLSTANDSANZEIGE MECHANICAL DEWATERING	1	ST	FIG. 1242	69
30	0316250-0	RAHMENKÖRPER HILFSRAHMEN SK650 Frame SK650	1	ST		
31	0316273-2	ROHRKÖRPER SAUGSCHLAUCHHALTER SK650 TUBE	1	ST		
32	0316290-6	WASSERTANK 345 L SK650 VORNE TANK 345 l	1	ST		
33	0318452-0	ROHRKÖRPER REDUZIERUNG ZUR LUFTANSAUGUNG Tube	1	ST		
36	0316295-5	RAHMENKÖRPER RAHMEN SEITENTÜR FRAME	2	ST		
37	0316320-1	WASSERTANK HINTEN 1000 LITER - SK650 TANK 1000 l	1	ST		
37.7	1022583-8	DICHTUNG 454 x 254 x 3 GASKET	1	ST		
38	0158970-4	Hy.-Schlauch 2SC-DN10x1200 DKOL/DKOL90 Hy.-hose 2SC-DN10x1200 DKOL/DKOL90	1	ST		
40	0316470-4	BLLENDE SEITENSCHÜRZE RECHTS HINTEN FRAME	1	ST		
41	0316471-2	BLLENDE SEITENSCHÜRZE LINKS HINTEN SK 650 FRAME	1	ST		
42	0316495-1	ROHRKÖRPER KOTFLÜGELTRÄGER SK650 Tube	4	ST		
43	0318251-6	FÜLLSTANDSANZEIGE MIT SCHWIMMER SK650 TUBE	1	ST		
44	0133979-5	BOLZENKÖRPER 30 X 106 BOLT	1	ST		
45	0316301-1	PLATTENKÖRPER SEITENBLLENDE VORNE RECHTS PLATE	1	ST		

Kundenauftrag / Pos. 0001173018 / 000010

Sales order / Item

Material 1006190-6

GRUNDRAHMEN RECHTS - STANDARD SK650  
 FRAME SK650

FIG. 1049

Position Position	Bestell.Nr. Stock no.	Bezeichnung Designation	Menge Qty.	ME Uni	Fig. / Norm Fig. no. / Norm	Seite Page
46	0316302-9	PLATTENKÖRPER SEITENBLLENDE VORNE LINKS PLATE	1	ST		
47	0321502-1	PLATTENKÖRPER ABDECKPLATTE ÖLKÜHLER PLATE	1	ST		
48	0318250-8	ANSCHLUSSNIPPEL DM16 X 75 X 3/8" PVC Connecting nipple	1	ST		
85	0316291-4	TÜRBLECH 909 X 345 X 2 ANGLE PLATE	2	ST		
86	0316312-8	WINKELBLECH ABDECKBLECH VORNE ANGLE PLATE	1	ST		
87	0316310-2	WINKELBLECH BLENDE MITTE RECHTS SK 650 ANGLE PLATE	1	ST		
89	0316314-4	WINKELBLECH VORNE RECHTS SCHOT ANGLE PLATE	1	ST		
114	0319311-7	TRITTBLECH AM RAHMEN SK650 STEP	1	ST		
115	0319313-3	TRITTBLECH ABLUFTKANAL SK650 STEP	1	ST		
118	0313492-1	S-PLATTE KONTROLLDECKEL SK650 S-PLATE	1	ST		
120	0319328-1	ABDECKUNG ABDECKGITTER KUEHLLUFT SK650 COVER	1	ST		
123	1027808-6	R-STAB 300 X 15 X 6 RECTANGLE BAR 300 X 15 X 6	4	ST		
140	1012867-6	SPANNBAND FÜR DRUCKLUFTBEHÄLTER TURNBUCKLE	2	ST		
142	1021764-1	SCHARNIER MIT KONSTANTER FRIKTION -3,4Nm HINGE	6	ST		
143	0239191-0	RIEGELVERSCHLUSS KOPF MIT INNENSECHSKANT fastener with socket-head screw	6	ST		
146	0243062-7	2/2-WEGE-KUGELHAHN NW40XG 1 1/2"-25 BAR BALL COCK NW40XR 1 1/2"-25 BAR	1	ST		
151	0126688-1	PLATTENKÖRPER AUFLAGESTÜCK, 146 X 40 PLATE	2	ST		
152	0213429-4	PUFFER B 30x20 M8x22 55° SHORE BUFFER B 30x20 M8x22 55° SHORE	14	ST		
161	0232854-0	KAPPE MIT ZYL. INNENGEWINDE R 1 1/2" CAP	1	ST		
163	1011318-3	ABDECKUNG WASSERTANK VO. SK650 COVER PLATE WATERTANK	1	ST		
167	0239196-9	SCHARNIER SCHWARZ 50X50X11,5/30X30- M6 hinge black plating	2	ST		
168	0229823-0	KUNSTST.-KOTFL. BER.10R22,5;305/70 R19,5 MUDGUARD	2	ST		
169	0229826-3	KOTFLÜGEL-SCHELLE FÜR ROHR-DM 40 MUDGUARD	8	ST		
170	0229824-8	KOTFLÜGEL-DOPPELBÜGEL MUDGUARD	8	ST		

Kundenauftrag / Pos. 0001173018 / 000010

Sales order / Item

Material 1006190-6

GRUNDRAHMEN RECHTS - STANDARD SK650  
 FRAME SK650

FIG. 1049

Position Position	Bestell.Nr. Stock no.	Bezeichnung Designation	Menge Qty.	ME Uni	Fig. / Norm Fig. no. / Norm	Seite Page
171	0229825-5	KOTFLÜGEL-KONSOLE MUDGUARD	8	ST		
172	0229827-1	KOTFLÜGEL-UNTERLEGBLECH MUDGUARD	8	ST		
173	0237283-7	ARBEITSSCHEINWERFER WORK LAMP	1	ST		
174	12-97702730	WARNSIGNALGEBER, RÜCKWÄRTSFAHRT REVERSE ALARM (AMBER)	1	ST		
230	0230711-4	PNEUMATIKSCHLAUCH 16 x 2,5 x 25 m - BLAU pneumatic hose 16 x 2.5 x 25 m - blue	5,000	M		
231	0239268-6	KUNSTSTOFF-ROHR 8,0 / 5,5x100 m -SCHWARZ plastic-tube 8,0 / 5,5 X 100 m - black	10,000	M		
232	1009941-2	KUNSTSTOFF-ROHR 4 / 2,5 - GRÜN PLASTIC-TUBE 4 / 2,5X100 M - GREEN	5,000	M		
233	1009940-3	KUNSTSTOFF-ROHR 4 / 2,5 - ROT PLASTIC-TUBE 4 / 2,5X100 M - RED	5,000	M		
234	1009939-6	KUNSTSTOFF-ROHR 4 / 2,5 - BLAU PLASTIC-TUBE 4 / 2,5X100 M - BLUE	15,000	M		
235	0239267-8	KUNSTSTOFF-ROHR 4 / 2,5 - SCHWARZ plastic-tube 4 / 2,5x100 m - black	5,000	M		
236	0230730-4	PNEUMATIKSCHLAUCH 8 X 1 HOSE	5,000	M		
237	1010691-2	KUNSTSTOFFROHR 6x4x100M - SCHWARZ	2,500	M		
238	0287030-1	T-STECK-VERBINDUNG 4x4x4 T-STECK-VERBINDUNG SCHLAUCH-0 4 / 2	2	ST		
239	1010512-9	Y-STECK-VERBINDUNG 4x4x4 Y-CONNECTION 4/4	2	ST		
240	1010186-4	REDUZIERUNG FÜR SCHLAUCH 4 / 8 REDUCTION D 8 / D 10	2	ST		
241	1006260-1	T-STECK-VERBINDUNG 4x6x4 T-STECK-VERBINDUNG SCHLAUCH-0 4 / 2	1	ST		
242	0230727-0	GUMMISCHL.ORANGE STR INNEN-0 13X3,5-SCHW HOSE	7,000	M		
243	0230728-8	GUMMISCHL.ORANGE STR INNEN-0 19X4,5-SCHW RUBBER HOSE	3,000	M		
244	0262918-6	KUNSTST.-STAHLSPIRALSCHL.16x3,2-TRANSP. Suction Tube	3,200	M		
246	0262919-4	KUNSTST.-STAHLSPIRALSCHL.LW 51-HELLGR. Suction-hose rd50 steel spiral	1,700	M		
247	0230722-1	KUNSTST.SCHL.SPIRALE INNEN-0 30x5-TRANSP HOSE	4,000	M		
248	0262937-6	POLYURETHAN-SPIRALSCHLAUCH DN 50-DURCHS. poly-hose DN 50	2,200	M		
249	0229547-5	KANTENSCHUTZ-DICHTUNGSPROFIL EDGE PROTECTION	5,100	M		
254	0243121-1	TEMPERATURSCHLAUCH LW 102x4000-ZWEILAGIG TEMPER. HOSE	0,800	M		

Kundenauftrag / Pos. 0001173018 / 000010

Sales order / Item

Material 1006190-6

GRUNDRAHMEN RECHTS - STANDARD SK650  
 FRAME SK650

FIG. 1049

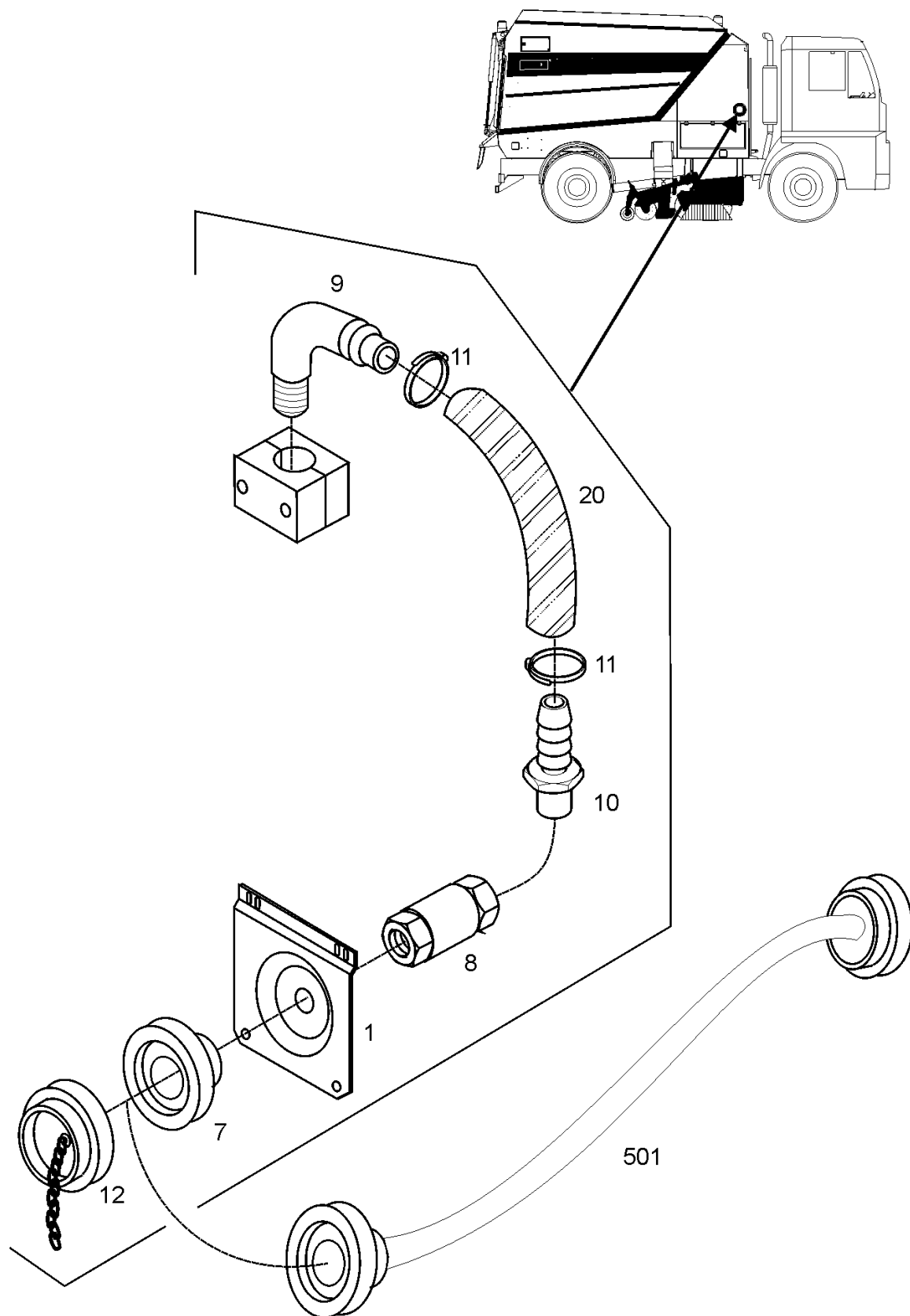
Position Position	Bestell.Nr. Stock no.	Bezeichnung Designation	Menge Qty.	ME Uni	Fig. / Norm Fig. no. / Norm	Seite Page
255	0239267-8	KUNSTSTOFF-ROHR 4 / 2,5 - SCHWARZ plastic-tube 4 / 2,5x100 m - black	1,000	M		
256	0245531-9	SCHLAUCHSCHUTZ (AEROQUIP-NR. 900952-8)	5,000	M		
257	0237702-6	GLÜHLAMPE H3 - YC - 24 V 70 W LIGHT BULB	1	ST	DIN 72601 T.12	
271	0226851-4	K-H-PAAR/EINROHRSCHELLE A 2xRA18 PA SW SINGLE CLAMP A 2xRA18 PA	1	ST	DIN 3015 T.1	
272	0226962-9	DECKPLATTE EINROHRSCHELLE A GR.2 ZN COVERING PLATE A GR.2 ZN	3	ST	DIN 3015 T.1	
277	0235558-4	WELLROHR-SCHW. NW 29 (ART.-NR. 1200 291)	3,000	M		
278	0235554-3	WELLROHR - SCHWARZ NW 16 - 19,1 X 15,0 corrugated tube NW16	2,000	M		
279	0235548-5	WELLROHR-SCHW. NW 23 (ART.-NR. 1200 232) CORRUGATED TUBE	1,500	M		
283	0290025-6	DICHTGUMMI 25 X 33 oder 25 X 30mit R12,5 SEALING RUBBER 25mm x 33mm	0,900	M		
<b>306</b>	<b>1016882-8</b>	<b>SCHALTKASTEN RELAIS+SICHERUNGEN SK 650</b> MAIN SWITCH	<b>1</b>	<b>ST</b>	<b>FIG. 1707</b>	<b>70</b>

schmidt-avtokom.ru

emanov0602@yandex.ru

+7-967-231-45-43

Fig. No. 1006



Kundenauftrag / Pos. 0001173018 / 000010

Sales order / Item

Material 0317024-8

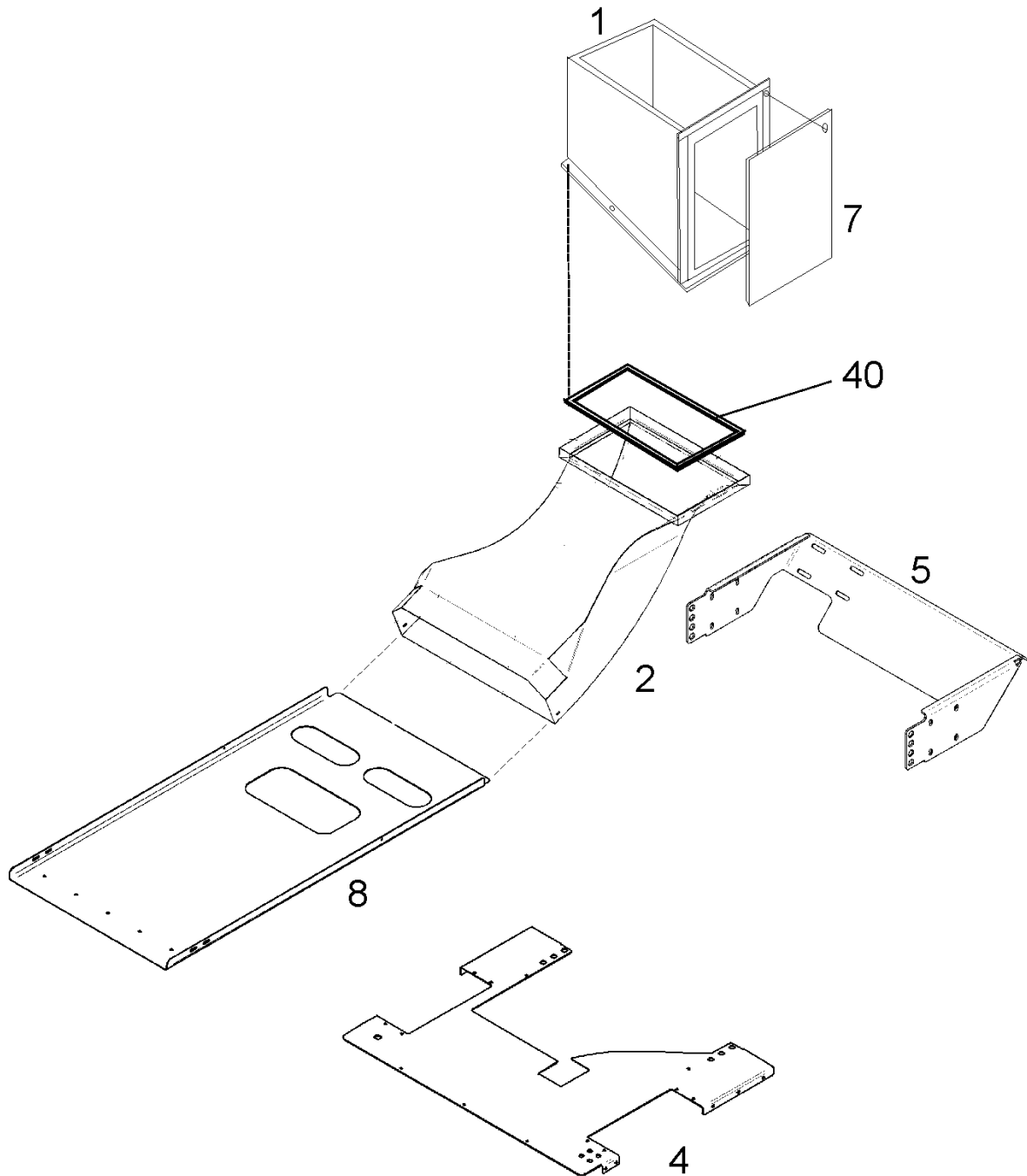
WASSERTANKBEFÜLLUNG RECHTS SK 650

FIG. 1006

Material Water tank filling

Position Position	Bestell.Nr. Stock no.	Bezeichnung Designation	Menge Qty.	ME Uni	Fig. / Norm Fig. no. / Norm	Seite Page
1	0316404-3	SCHALENKÖRPER WASSERFÜLLROHR SK650 BEARING BRASS	1	ST		
7	0224726-0	C-FESTKUPPLUNG AG 52 X R 1 1/4" COUPLING	1	ST		
8	0237003-9	RÜCKSCHLAGVENTIL "GRÖSSE 1 1/4" check valve 1 1/4"	1	ST		
9	0232611-4	WINKEL 90° 1 1/4" IG - 1 1/4 " AG angle 90° 1 1/4" IG - 1 1/4 " AG	1	ST		
10	0236953-6	SCHLAUCHTÜLLE 32XR 1 1/4", KARASTO-TÜLL GROMMET	1	ST		
11	0222687-6	SCHLAUCHSCHELLE A L 40 60x9 W2 ZN HOSE CLIP A L 40 60x9 W2 ZN	2	ST	DIN 3017 T.1	
12	0235770-5	C-BLINDKUPPLUNG BLANK COUPLER	1	ST	DIN 14311	
20	0283232-7	SAUGSCHLAUCH NW32 Suction-hose rd32	1,300	M		
501	0241670-9	SCHLAUCH C/52 BEIDERS., 5m C-SAUGDRUCKK. IN PLATION HOSE	1	ST		

Fig. No. 1046





Kundenauftrag / Pos. 0001173018 / 000010

Sales order / Item

Material 1006262-9

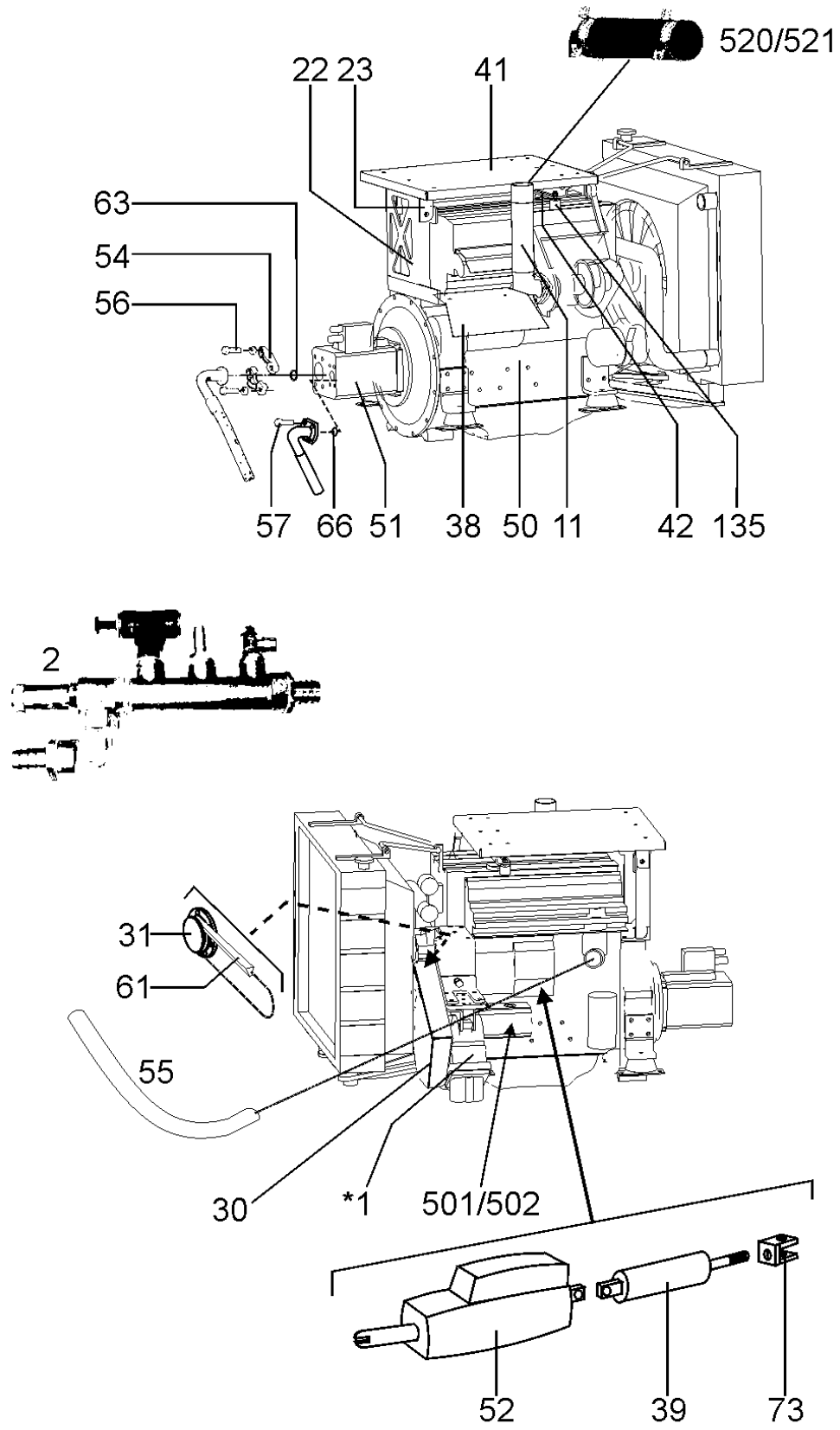
ABLUFTFÜHRUNG NACH HINTEN - SK 650

FIG. 1046

Material

Position Position	Bestell.Nr. Stock no.	Bezeichnung Designation	Menge Qty.	ME Uni	Fig. / Norm Fig. no. / Norm	Seite Page
1	0313412-9	KASTENKÖRPER LUFTUMLENK. HI.O.OBEN SK650 CASE	1	ST		
2	0313403-8	KANALKÖRPER LUFTKANAL 2 HI.O.OBEN SK 650 DUCT	1	ST		
4	1005589-7	BODENBLECH MITTE OFFEN SK650 PLATE	1	ST		
5	0313411-1	BÜGEL BEFESTIG.BLASSCHACHT HI.O.OB.SK650 RETAINER	1	ST		
7	0316398-7	BLECH 600 x 333 x 3 PLATE	1	ST		
8	0316416-7	ABLUFTBLECH I.RAHMEN PLATE	1	ST		
40	1001791-0	DICHTUNGSPROFIL GUMMI, 40x25 GASKET 40x25	1,850	M		

Fig. No. 1015



Kundenauftrag / Pos. 0001173018 / 000010

Sales order / Item

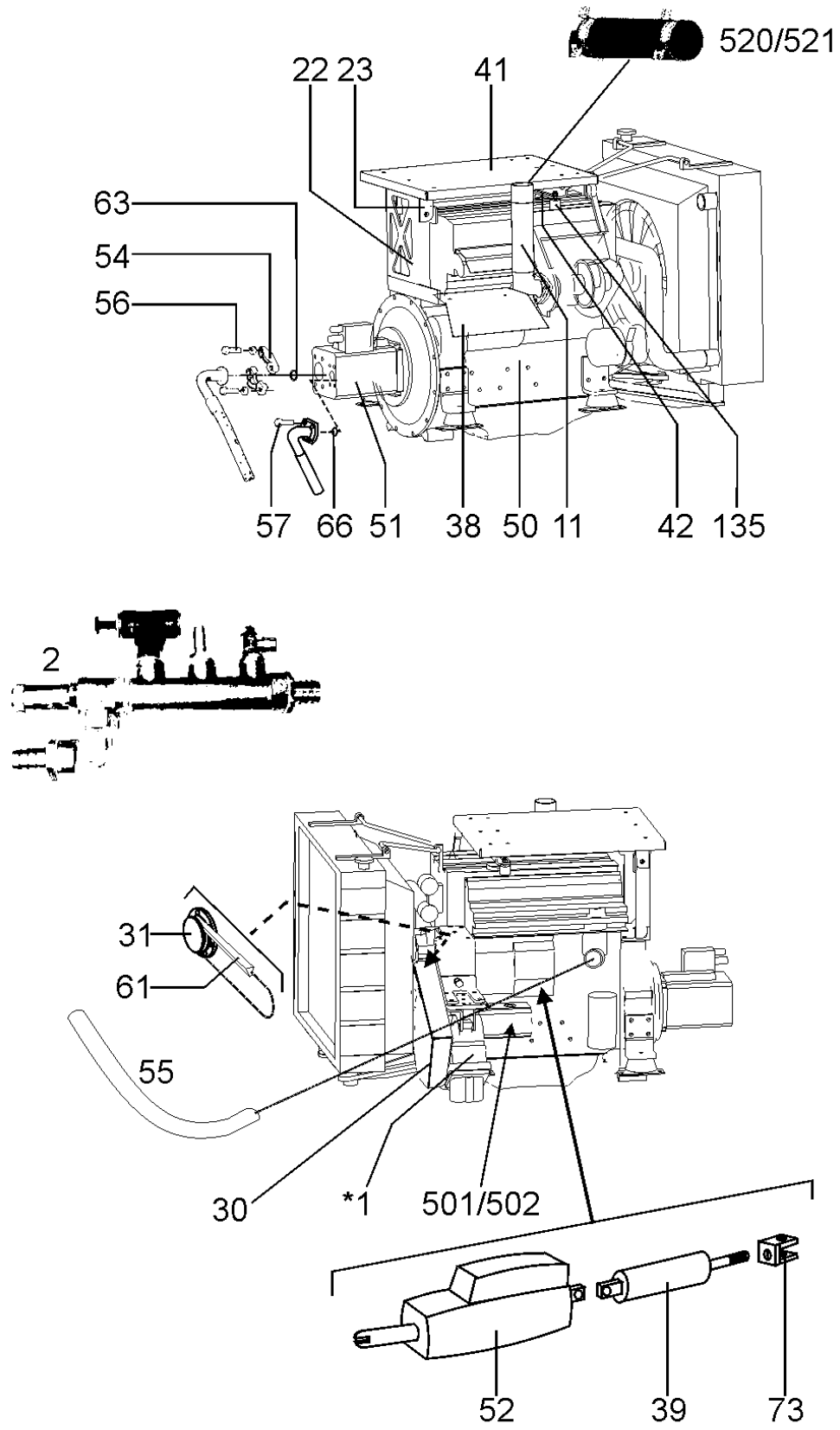
Material 1004946-8

ANTRIEBSEINHEIT HR 494 HT 3 (EURO 3)  
DRIVE UNIT HR 494 HT 3 (EURO 3)

FIG. 1015

Position Position	Bestell.Nr. Stock no.	Bezeichnung Designation	Menge Qty.	ME Uni	Fig. / Norm Fig. no. / Norm	Seite Page
1	0313846-8	WASSERPUMPE 603 / 4.0 VORMONTIERT SK650 WATER PUMP 603 / 7.0, SK650	1	ST	FIG. 1280	71
2	1012241-3	WASSER-VERTEILERLEISTE VORMONTIERT SK650 HOUSING	1	ST	FIG. 1283	72
11	0318399-3	ROHRKÖRPER ABGASROHR DR.ECKLFL,90° DM60 Tube	1	ST		
22	0319314-1	KONSOLE TRITTBLECH MOTOR SK650 CONSOLE	1	ST		
23	0319316-6	LASCHEKÖRPER TRITT MOTOR SK650 CONNECTING PLATE	1	ST		
30	0319320-8	ABDECKUNG KEILRIEMENSCHUTZ WAPU SK650 COVER	1	ST		
31	0316323-5	KEILRIEMENSCHLEIBE 1-RILLIG 122x35 V BELT PULLEY 1-GROOVE 122x35	1	ST		
38	0318398-5	FORMBLECH MOTORABDECKUNG Bearing cover	1	ST		
39	0318487-6	VERSTELLSTANGE 20 / M 8 X 145 BOLT	1	ST		
41	0319312-5	TRITTBLECH MOTOR SK650 STEP	1	ST		
42	0319315-8	WINKELBLECH 350 X 80 X 65 X 5 ANGLE PLATE	1	ST		
50	1005116-9	VM DIESELMOTOR HR 494 HT3 EURO 3 DIESEL ENGINE HR 494 HT3 EURO 3	1	ST	SN 8-2512	
51	0270876-6	AXIAL-KOLBEN-PUMPE A 10 V 0 60 DRG AXIAL-PISTON-PUMP	1	ST		
51.1	1019774-3	DICHTUNGSATZ FÜR PUMPE 0270876-6 SEALING SET	1	ST		
52	1028641-5	GASVERSTELLMOTOR MIT STECKER	1	ST		
54	0229487-4	FLANSCHHÄLFEN 3000 PSI NW 50 X 2" FLANGE CONNECTION	2	ST		
55	0250215-1	FORMSCHLAUCH LW17,5 X 1000, 1X 90° hose	1	ST		
56	0200864-7	ZYL.-SCHRAUBE ISKT 1/2" 13UNCx1 1/2" ZN SLOTTED CHEESE SCREW 1/2" 13UNCx1 1/2"	4	ST		
57	0200850-6	ZYL.-SCHRAUBE INNENSKT 3/8" 16UNCx1 1/4" SLOTTED CHEESE SCREW 3/8" 16UNCx1 1/4"	4	ST		
61	0224154-5	SCHMALKEILRIEMEN SPAX Lw1282 NARROW V-BELT SPAX Lw1282	1	ST	DIN 7753 T.1	
63	0215415-1	RUNDDICHTRING 56,75x3,53 B 90 SHORE SEALING RING 56,75x3,53 90 SHORE	1	ST	DIN 3770	
66	0215519-0	RUNDDICHTRING 32,92x3,53 B 90 SHORE SEALING RING 32,92x3,53 B 90 SHORE	1	ST	DIN 3770	
73	0212657-1	GABELKOPF G 8x32 ZN FORK HEAD G 8x32 ZN	1	ST	DIN 71752	
135	0214420-2	PUFFER D 30x25 M8x23 55° SHORE BUFFER D 30x25 M8x23 55° SHORE	2	ST		

Fig. No. 1015



Kundenauftrag / Pos. 0001173018 / 000010

Sales order / Item

Material 1004946-8

ANTRIEBSEINHEIT HR 494 HT 3 (EURO 3)

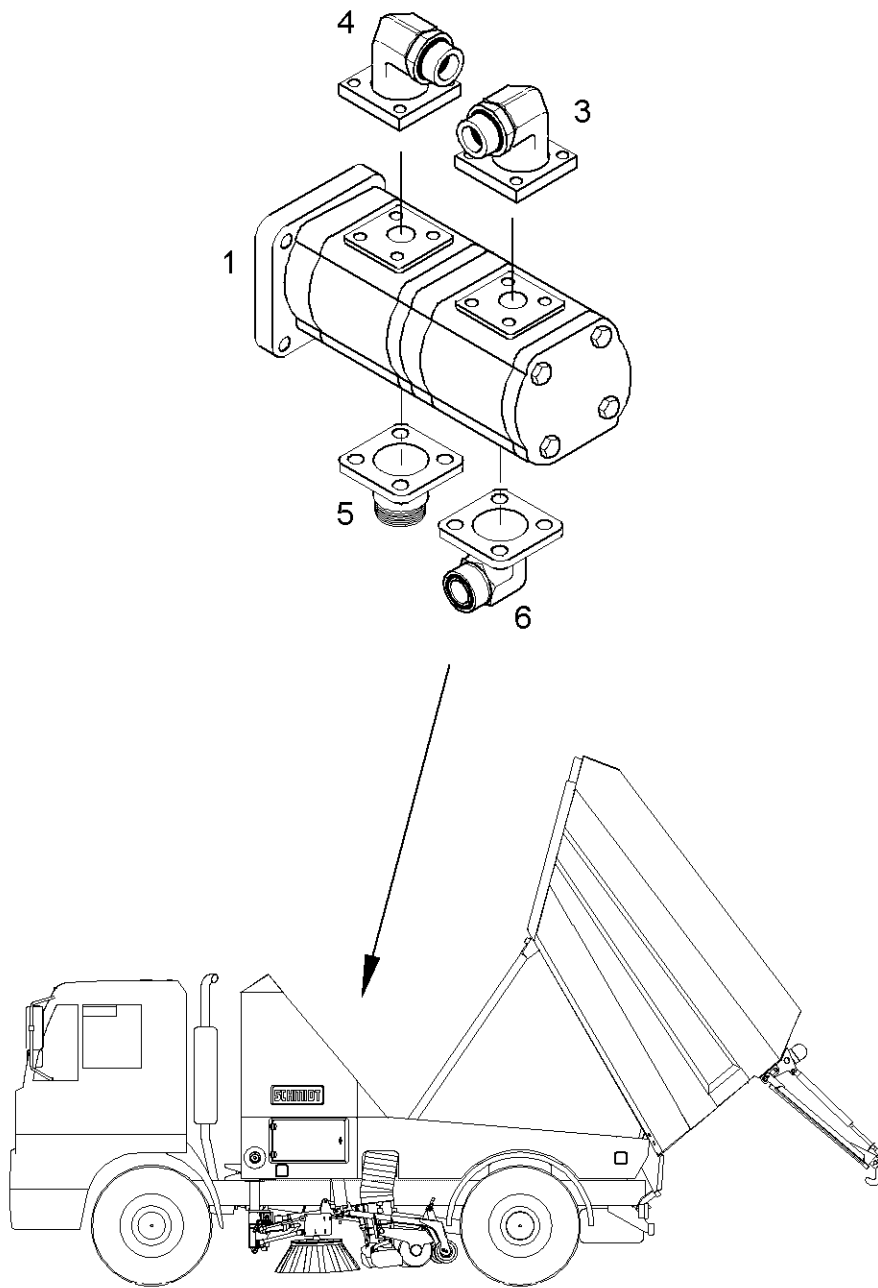
FIG. 1015

Material

DRIVE UNIT HR 494 HT 3 (EURO 3)

Position Position	Bestell.Nr. Stock no.	Bezeichnung Designation	Menge Qty.	ME Uni	Fig. / Norm Fig. no. / Norm	Seite Page
501	0313879-9	Zahnradpumpe vormontiert 11 m <sup>3</sup> PUMP	1	ST	FIG. 1055	73
502	0313880-7	Tandem-Zahnradpumpe vormon. 11+11cm <sup>3</sup> PUMP	1	ST	FIG. 1057	74
520	1005529-0	ABGASSCHALLDÄMPFER Ø151x450-NORMALSTAHL SILENCER	1	ST	SN 8-2367	
521	0238529-2	SCHALLDÄMPFER MIT KAT. FÜR HR 494 HT2 SILENCER	1	ST		

Fig. Nr. 1057



Kundenauftrag / Pos. 0001173018 / 000010

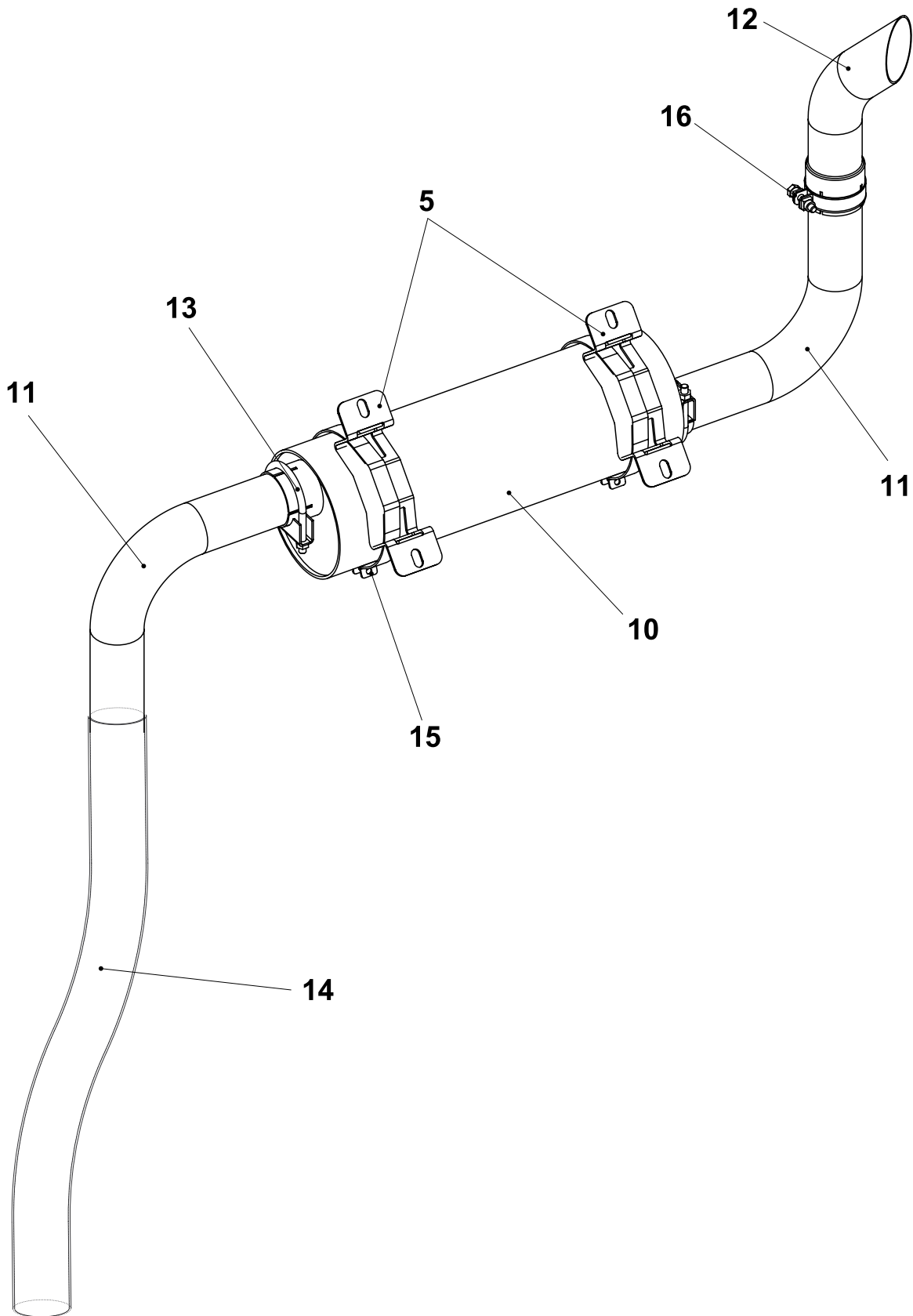
Sales order / Item

Material 0313880-7

Tandem-Zahnradpumpe vormon. 11+11cm<sup>3</sup>  
 PUMP

FIG. 1057

Position Position	Bestell.Nr. Stock no.	Bezeichnung Designation	Menge Qty.	ME Uni	Fig. / Norm Fig. no. / Norm	Seite Page
1	0278215-9	ZAHNRAD-TANDEMPUMPE 11,0 + 11,0 Tandem Gear Pump 11,0 + 11,0	1	ST		
1.1	1019770-7	DICHTUNGSATZ SEALING SET	1	ST		
3	0228347-1	FLANSCH-VERSCHRAUB.BFW L 15X35-PN315-A3C Collar flange 15mm	1	ST		
4	0228353-9	FLANSCH-VERSCHRAUB.BFW L 12X35-PN315-A3C FLANGE CONNECTION	1	ST		
5	0228317-4	FLANSCH-VERSCHRAUBUNG BFG L28X40-GTW-A3C FLANGE CONNECTION	1	ST		
6	0228343-0	FLANSCH-VERSCHRAUB. BFW L28X40-PN100-A3C FLANGE CONNECTION	1	ST		





Kundenauftrag / Pos. 0001173018 / 000010

Sales order / Item

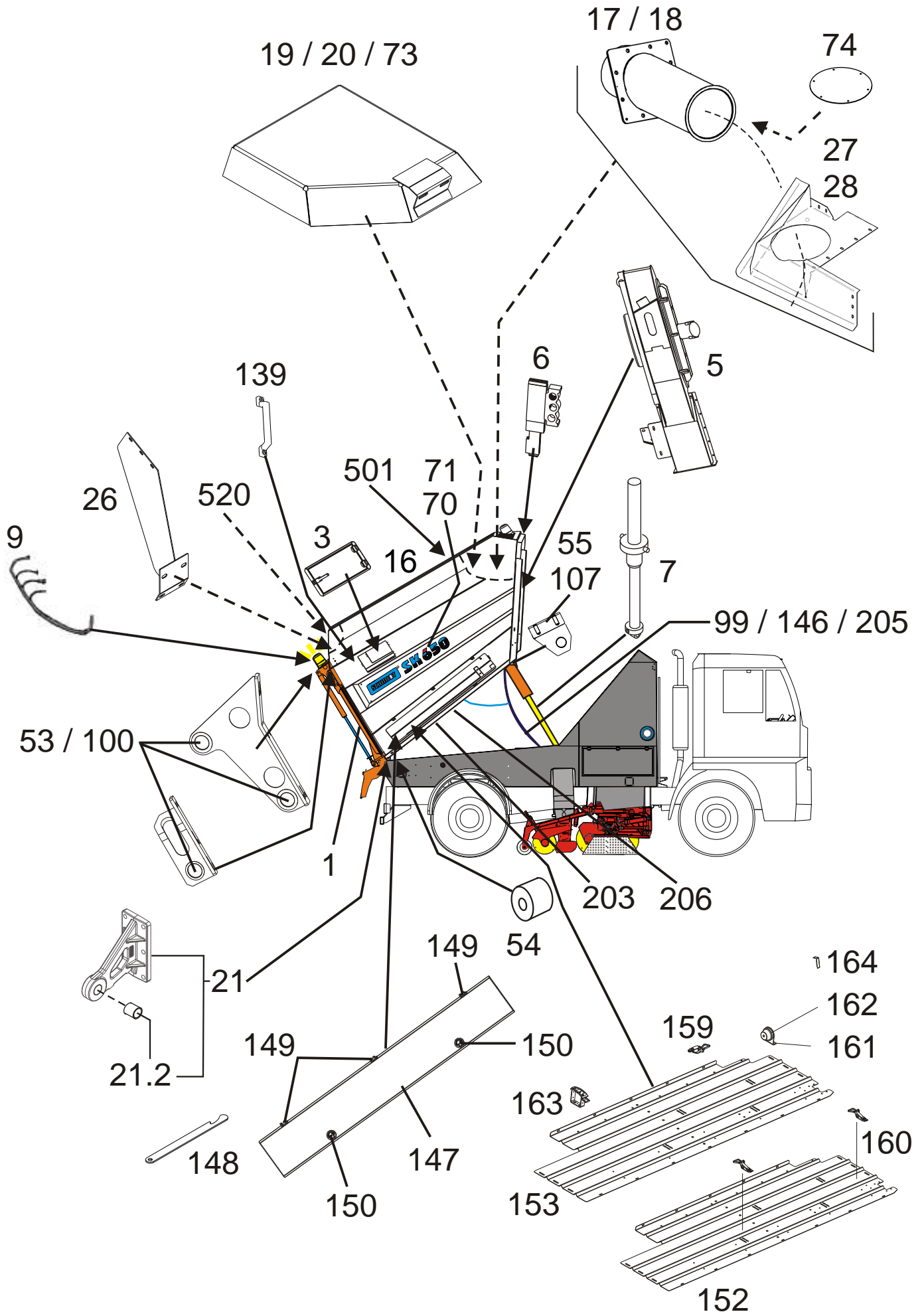
Material 1005538-9

ABGASANLAGE STANDARD SK650

FIG. 1238

Material EXHAUST SYSTEM SK650

Position Position	Bestell.Nr. Stock no.	Bezeichnung Designation	Menge Qty.	ME Uni	Fig. / Norm Fig. no. / Norm	Seite Page
5	0319360-4	KONSOLE AUSPUFFTOPF SK650 CONSOLE	2	ST		
10	1005529-0	ABGASSCHALLDÄMPFER Ø151x450-NORMALSTAHL SILENCER	1	ST	SN 8-2367	
11	1004602-3	ROHRBOGEN 90° AD/AD 60 (2 3/8") PIPE BEND 90° AD/AD 60 (2 3/8")	2	ST		
12	1009845-9	ROHR ABGASENDROHR TUBE	1	ST		
13	1000538-0	BÜGELSHELLE, Ø 65 - 2 1/2" - M 8 - ZN PIPE CLIP Ø 66 ZN	4	ST	DIN 3570	
14	1005558-4	AUSPUFFSCHLAUCH, 600°-GASD. DI 60x700 EXHAUST HOSE	1	ST		
15	1010240-8	SCHLAUCHSCHELLE B1 155x20 W1 ZN CLIP B1 155 X 20	2	ST	DIN 3017 T.2	
16	0222490-5	SCHLAUCHSCHELLE B1 64x20 W1 ZN HOSE CLIP B1 64x20 W1 ZN	1	ST	DIN 3017	



Kundenauftrag / Pos. 0001173018 / 000010

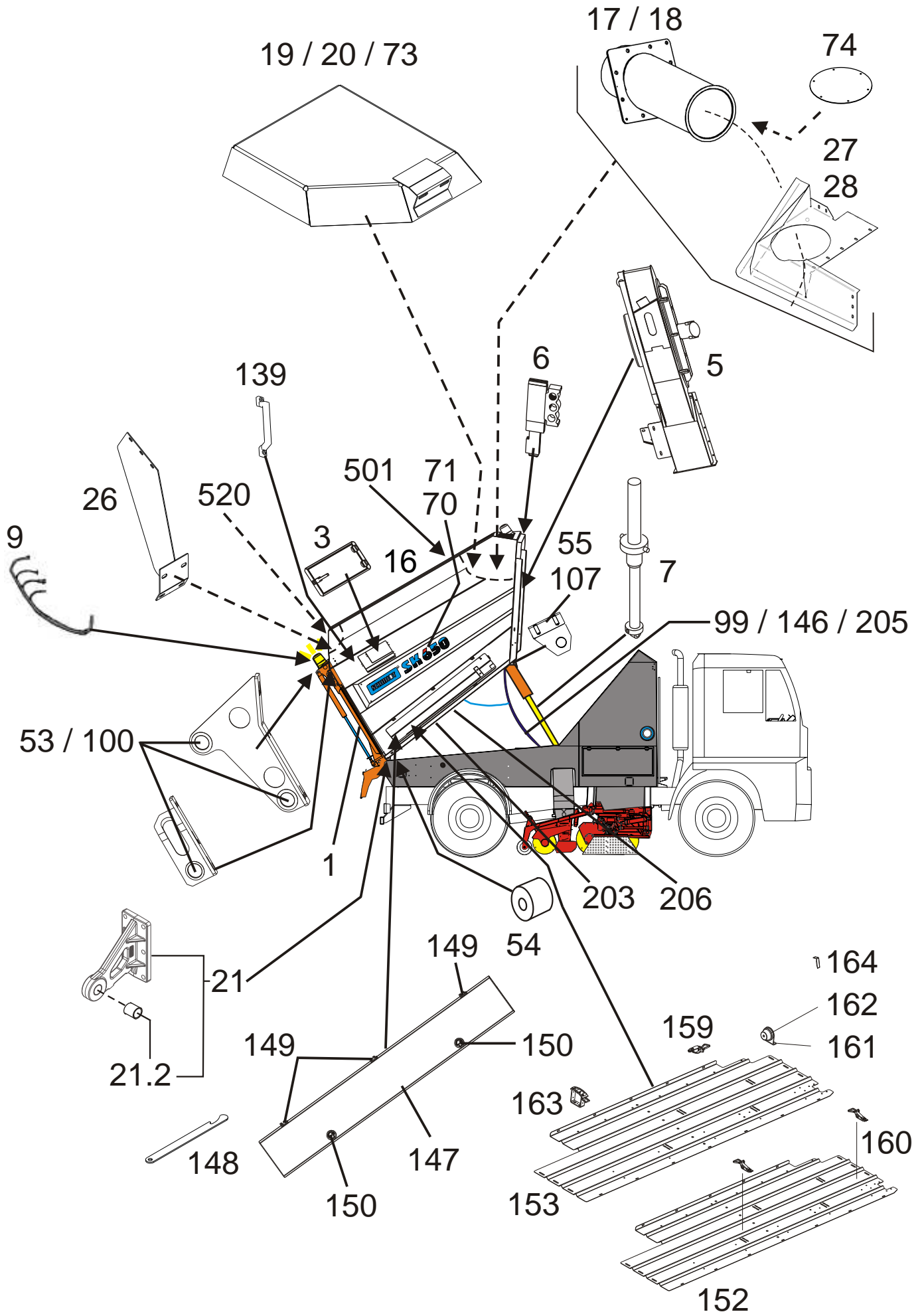
Sales order / Item

Material 1023163-4

KEHRICHTBEHÄLTER RECHTS - NORMALSTAHL/TB  
 HOPPER

FIG. 1620

Position Position	Bestell.Nr. Stock no.	Bezeichnung Designation	Menge Qty.	ME Uni	Fig. / Norm Fig. no. / Norm	Seite Page
1	1006263-8	BEHÄLTERTÜRE VORMONT. - STAHL SK650 DOOR	1	ST	FIG. 1239	75
3	0316439-9	Seitentüre Kontrollklappe SK 650 DOOR	1	ST	FIG. 1007	76
5	0240227-9	HOCHDRUCKVENTILATOR SK 650 high-pressure ventilator SK 650	1	ST	FIG. 1008	77
6	1013540-9	WEGEVENTIL VORM.F.SAUGROHRKL.SK650 R/L WAY VALVE	1	ST		
7	0317048-7	Kippzylinder vorm. - Hub 1930 mm - SK650 CYLINDER	1	ST	FIG. 1496	78
9	0314295-7	KABELBAUM W BEHÄLTER SK650 WRING HARNES	1	ST		
9.1	0232285-7	TÜLLENGEHÄUSE GROMMET HOUSING	1	ST		
9.2	0241550-3	STECKEREINSATZ 24-POLIG PLUG INSERT	1	ST		
9.4	0247949-1	KABELVERSCHRAUBUNG PG 21, KABEL-0 9 - 16 CABLE GLAND PG 21, CABLE-0 9 - 16	1	ST		
16	1023280-2	BEHÄLTERKÖRPER - NORMALSTAHL/TB/RV TANK	1	ST		
17	0316338-3	ROHRKÖRPER SAUGROHR RECHTS SK 650 TUBE	1	ST		
19	0313461-6	PRALLBLECH RECHTS - SK650 HOOD	1	ST		
21	1025687-6	KONSOLE DREHPUNKT-BEHÄLTER SK 650 CONSOLE	2	ST		
26	0313437-6	KONSOLE-KONSOLKÖRPER ABSTÜTZ. DACH SK650 CONSOLE	1	ST		
27	0313446-7	SAUGROHRFÜHRUNGSHAUBE R SK650 HOOD	1	ST		
28	0313447-5	SAUGROHRFÜHRUNGSHAUBE L SK650 HOOD	1	ST		
53	0315539-7	BUCHSE 30 / 20 X 25 BUSH	4	ST		
54	0315540-5	BUCHSE 50 X 16,5 X 38 BUSH	3	ST		
55	0313399-8	LAGERBOCK 105 x 100 x 40 BRACKET	2	ST		
70	0321811-2	FIRMENSCHILD L=1150 SCHMIDT-LOGO-SK 650 Manufacturer's plate	2	ST		
71	0321812-0	FIRMENSCHILD L=600 SCHMIDT-LOGO-SK 650 Manufacturer's plate	1	ST		
73	1002418-1	S-PLATTE DICHTGUMMI PRALLBLECH SK650 S-PLATE	1	ST		
74	1006869-6	DECKEL 420x3 COVER 420 X 3	2	ST		
99	0238542-5	ZURRGURT BAND, 2 to TENSIONING BELT	1	ST		



Kundenauftrag / Pos. 0001173018 / 000010

Sales order / Item

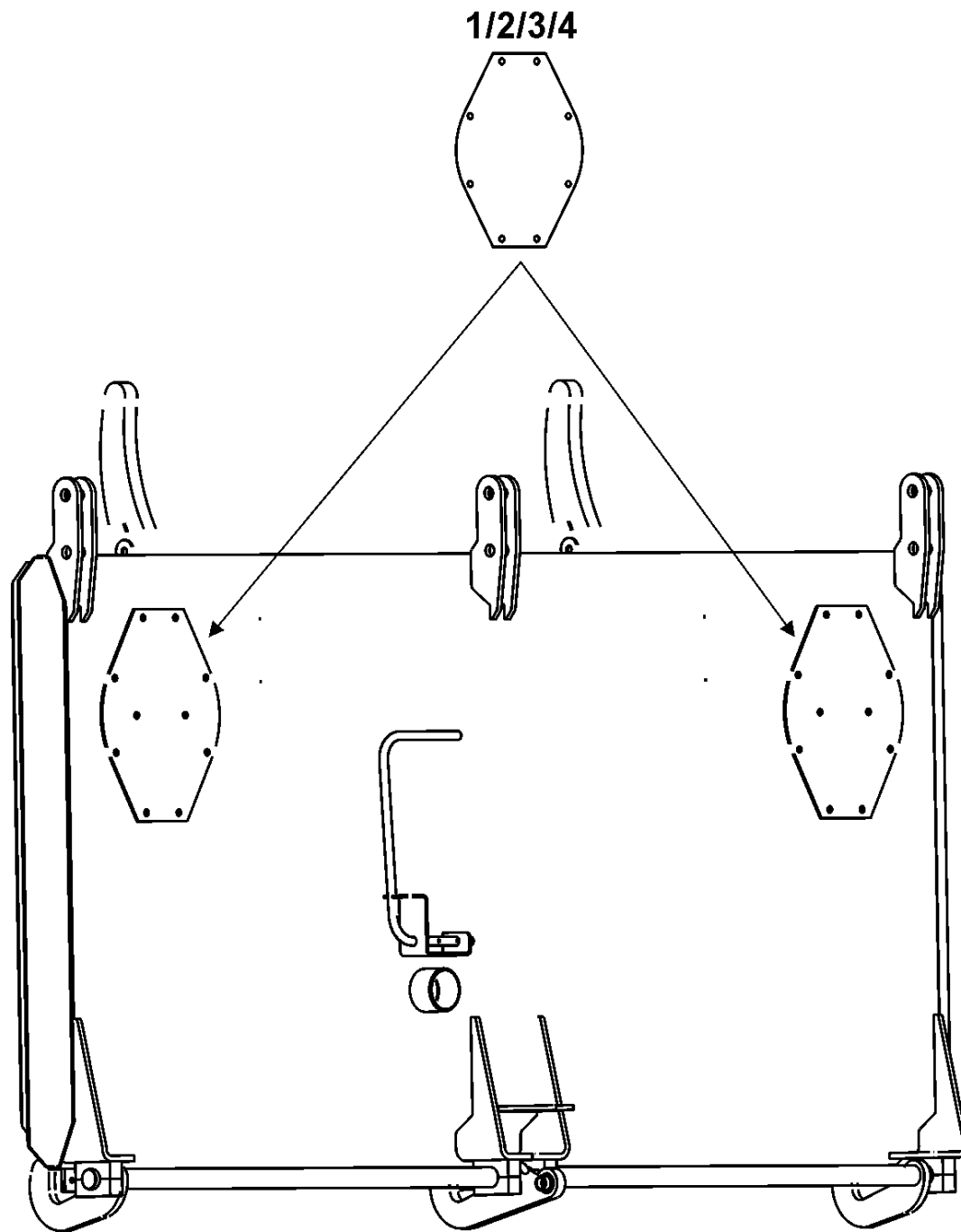
Material 1023163-4

KEHRICHTBEHÄLTER RECHTS - NORMALSTAHL/TB  
HOPPER

FIG. 1620

Position Position	Bestell.Nr. Stock no.	Bezeichnung Designation	Menge Qty.	ME Uni	Fig. / Norm Fig. no. / Norm	Seite Page
100	0221263-7	GLEITLAGER-BUCHSE 30 34x20 SLIDE BEARING BUSH 30 34x20	4	ST	DIN 1850 T.6	
107	0221261-1	GLEITLAGER-BUCHSE 25 28x20 SLIDE BEARING BUSH 25 28x20	2	ST	DIN 1850 T.6	
139	0209675-8	Ein- u. Aufstiegsgriff,innen 198x35-schw. GRIP	2	ST		
146	1010518-3	KUNSTSTOFFKARABINERHAKEN CATCH	2	ST		
147	1023350-7	HAUBE - GERÄTEFACH TB BEHÄLTER SK650 HOOD - TOOLBOX HOPPER SK650	2	ST		
148	1014868-1	S-PLATTE 20 x 3 x 245 S-PLATE 20 x 3 x 245	2	ST		
149	0239196-9	SCHARNIER SCHWARZ 50X50X11,5/30X30- M6 hinge black plating	6	ST		
150	12-97502112	VERSCHLUSS FLUSH PULL LATCH	4	ST		
152	1014931-4	BODENBLECH GERÄTEFACH RECHTS - SK650 ANGLE PLATE	1	ST		
153	1014932-3	BODENBLECH GERÄTEFACH LINKS - SK650 ANGLE PLATE	1	ST		
160	1003649-0	VERSCHLUßLAGER SPANNBAND 60MM FASTENER	2	ST		
161	1017481-1	WINKELBLECH 100x30x80x4 ANGLE PLATE 100x30x80x4	1	ST		
162	1017450-8	AUFSTECKKONUS FÜR B-KUPPLUNG CONE	1	ST		
163	1017451-7	VERSCHLUSSLAGER - U70x70 BEARING - U70x70	1	ST		
164	1019261-3	HALTERUNGSSCHELLE D1 70x25 W1 ZN SECURING CLIP D1 70x25 W1 ZN	2	ST		
203	0229546-7	KANTENSCHUTZ-DICHTUNGSPROFIL EDGE PROTECTION	14,000	M		
205	0240402-8	GUMMISCHNUR D=5mm WEISSBLAU, POLY. UMFL. RUBBER CORD	1,250	M		
206	0239268-6	KUNSTSTOFF-ROHR 8,0 / 5,5x100 m -SCHWARZ plastic-tube 8,0 / 5,5 X 100 m - black	8,000	M		
<b>501</b>	<b>0315698-1</b>	<b>VERSCHLUSSBLECHE AM BEHÄLTERDACH PLATE</b>	<b>1</b>	<b>ST</b>	<b>FIG. 1087</b>	<b>79</b>
<b>520</b>	<b>0317205-3</b>	<b>KETTENVORHANG IM BEHÄLTER SK 650 SPROCKET DRIVE</b>	<b>1</b>	<b>ST</b>	<b>FIG. 1065</b>	<b>80</b>

Fig. No. 1088



Kundenauftrag / Pos. 0001173018 / 000010

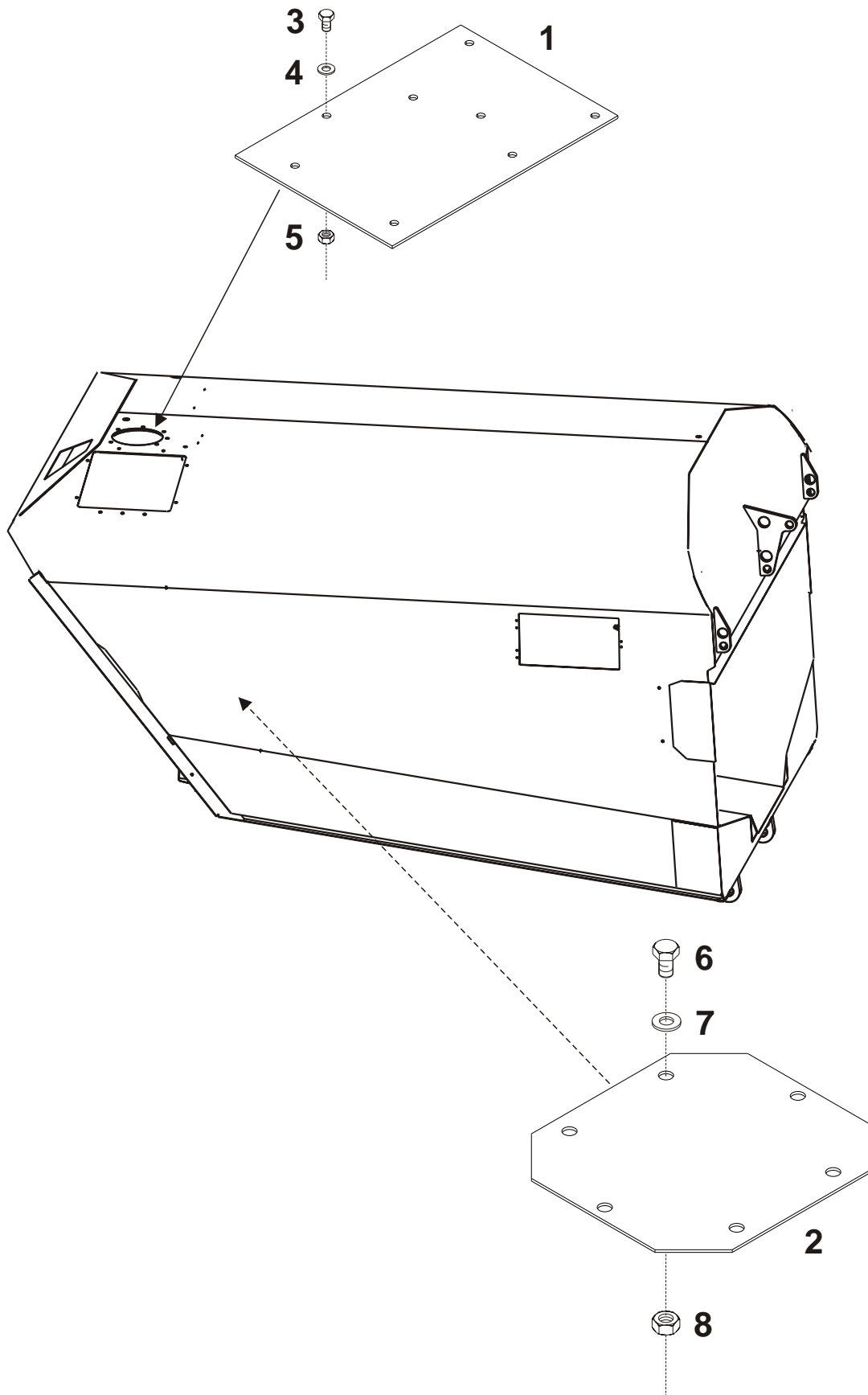
Sales order / Item

Material 0317104-8

VERSCHLUSSBLECHE AN BEHÄLTERTÜRE SK650  
 PLATE

FIG. 1088

Position Position	Bestell.Nr. Stock no.	Bezeichnung Designation	Menge Qty.	ME Uni	Fig. / Norm Fig. no. / Norm	Seite Page
1	0315596-7	S-PLATTE 370 X 290 X 3 S-PLATE	2	ST		
2	0202511-2	SKT.-SCHRAUBE M10x25 V2A [DIN933] HEXAGON SCREW M10x25 STAINLESS	16	ST	EN 24017	
3	0205489-8	SECHSKANIMUTTER (NYLOC) M10 V2A HEXAGON NUT (NYLOC) M10 STAINLESS	16	ST	DIN 985	
4	0204745-4	SCHEIBE B 10,5x21x2 V4A [DIN 125] WASHER B 10,5x21x2 STAINLESS	32	ST	DIN 125	





Kundenauftrag / Pos. 0001173018 / 000010

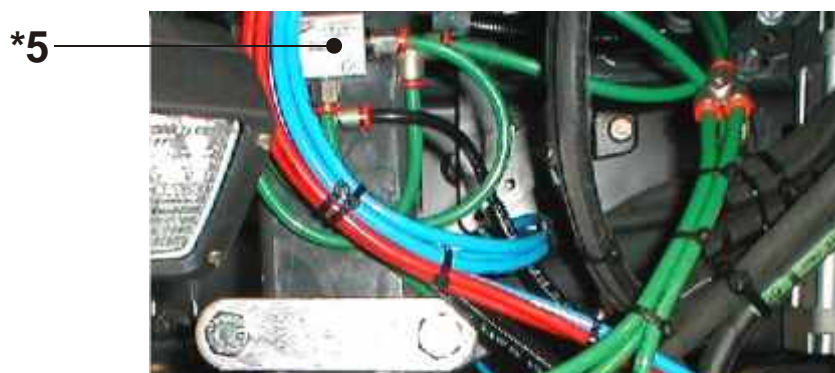
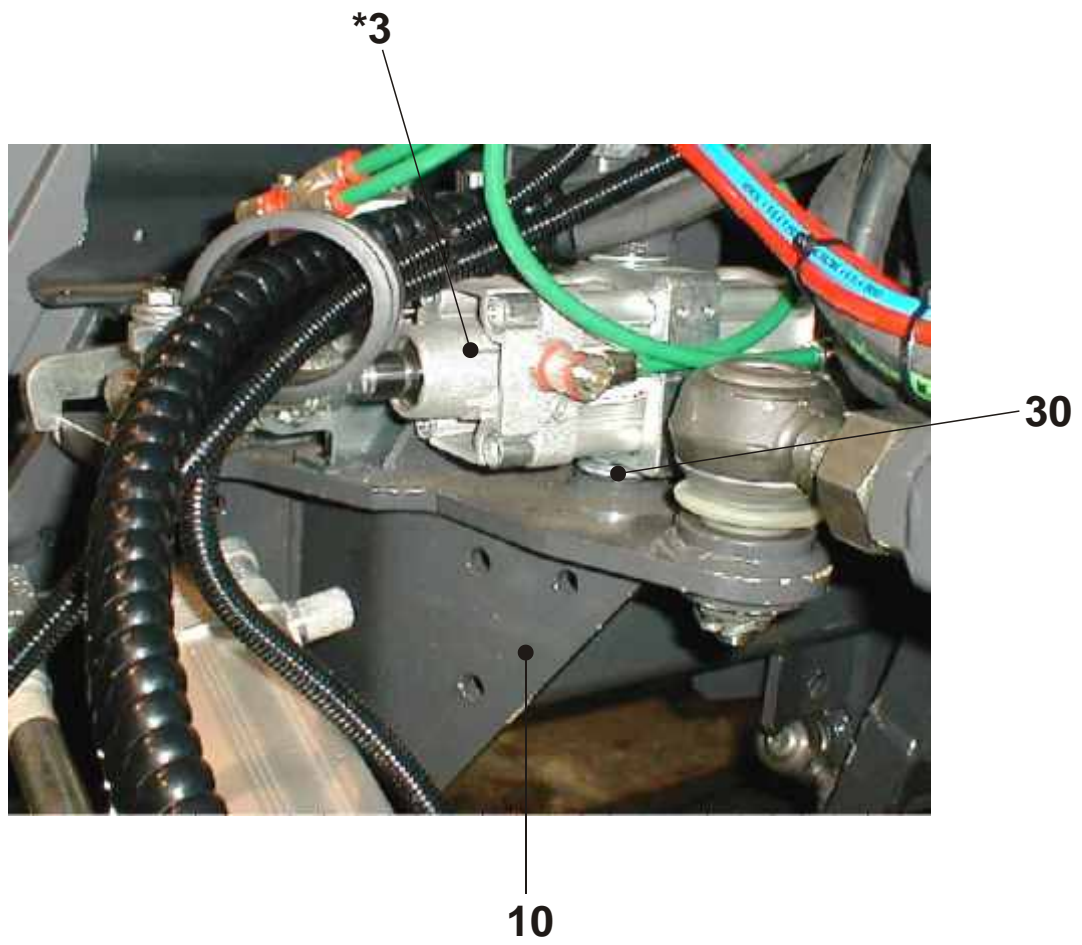
Sales order / Item

Material 0315698-1

VERSCHLUSSBLECHE AM BEHÄLTERDACH  
 PLATE

FIG. 1087

Position Position	Bestell.Nr. Stock no.	Bezeichnung Designation	Menge Qty.	ME Uni	Fig. / Norm Fig. no. / Norm	Seite Page
1	0315700-5	R-PLATTE 275 X 4 X 395 RECTANGLE PLATE	1	ST		
2	0315699-9	R-PLATTE 280 X 260 X 3 RECTANGLE PLATE 280 x 260 x 3	1	ST		
3	0203146-6	SKT.-SCHRAUBE M10x30 V2A [DIN933] HEXAGON SCREW M10x30 STAINLESS	8	ST	EN 24017	
4	0204745-4	SCHEIBE B 10,5x21x2 V4A [DIN 125] WASHER B 10,5x21x2 STAINLESS	16	ST	DIN 125	
5	0205489-8	SECHSKANIMUTTER (NYLOC) M10 V2A HEXAGON NUT (NYLOC) M10 STAINLESS	8	ST	DIN 985	
6	0202515-3	SKT.-SCHRAUBE M12x25 V2A [DIN933] HEXAGON SCREW M12x25 STAINLESS	6	ST	EN 24017	
7	0204746-2	SCHEIBE B 13x24x2,5 V4A [DIN 125] WASHER B 13x24x2,5 STAINLESS	12	ST	DIN 125	
8	0205490-6	SECHSKANIMUTTER (NYLOC) M12 V2A HEXAGON NUT (NYLOC) M12 STAINLESS	6	ST	DIN 985	



Kundenauftrag / Pos. 0001173018 / 000010

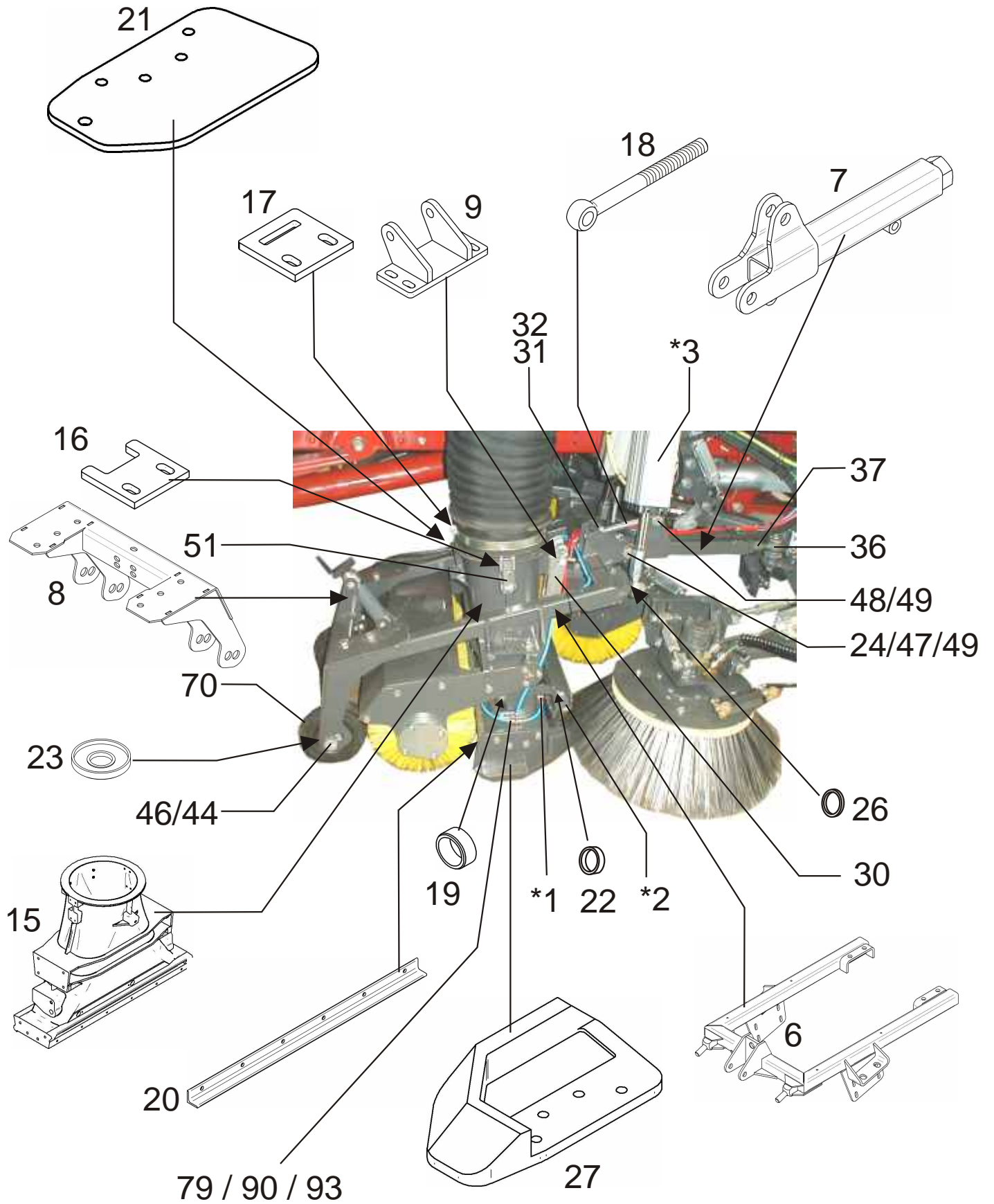
Sales order / Item

Material 1006335-2

TRAGRAHMEN RECHTS - FESTSTEHEND  
 SUPPORT FRAME

FIG. 1090

Position Position	Bestell.Nr. Stock no.	Bezeichnung Designation	Menge Qty.	ME Uni	Fig. / Norm Fig. no. / Norm	Seite Page
3	1006334-3	SCHWENKZYLINDER VORM. - RINNSTEINBESEN LIFT CYLINDER	1	ST	FIG. 1243	81
3	1026969-3	PNEUM.-ZYLINDER, 63/20, MIT FALTENBALG PNEUMATIC ZYLINDER	1	ST		
3.1	1026970-0	PNEUM.-ZYLINDER, 63/20, NL=184, HUB 80 PNEUMATIC ZYLINDER	1	ST		
3.1.1	1026972-8	DICHTUNGSSATZ SEALING SET	1	ST		
3.2	1026971-9	FALTENBALG	1	ST		
10	0321758-5	KRAGARMKÖRPER - TRAGARM RECHTS Cantilever	1	ST		
30	0221270-2	GLEITLAGER-BUNDBUCHSE 20 23x30x16,5 SILDE BEARING COLLAR 20 23x30x16,5	2	ST	DIN 1850 T.6	



Kundenauftrag / Pos. 0001173018 / 000010

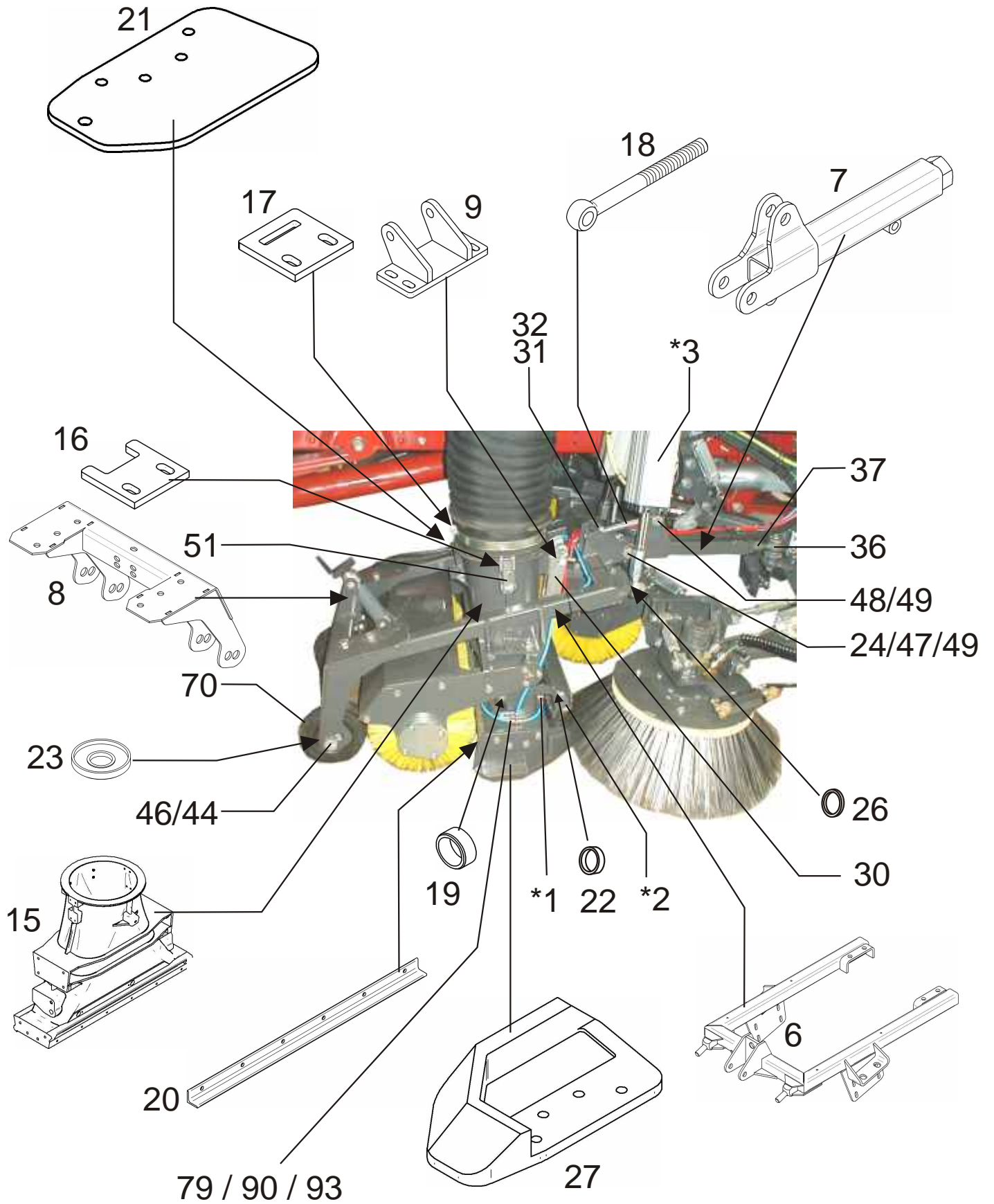
Sales order / Item

Material 1006202-2

SAUGWAGEN RE - SK 650 ( RAD- ø 200 )  
 SUCTION UNIT RIGHT-HAND - SK 650

FIG. 1021

Position Position	Bestell.Nr. Stock no.	Bezeichnung Designation	Menge Qty.	ME Uni	Fig. / Norm Fig. no. / Norm	Seite Page
1	0313975-5	GROBSCHMUTZKLAPPE VORMONT. DIRT FLAP	1	ST	FIG. 1016	82
2	1009471-0	WASSERDÜSENEINHEIT - ( DÜSE 120° ) WATER NOZZLE UNIT	4	ST	FIG. 1017	83
3	1006212-0	HUBZYLINDER VORM. SAUGW. SK650 RAD 200 PNEUMATIC ZYLINDER	2	ST	FIG. 1018	84
3	1027018-2	PNEUM.-ZYLINDER VORM. - MIT FALTENBALG PNEUMATIC ZYLINDER	2	ST		
3.1	1026946-1	PNEUM.-ZYLINDER, 80/25, MIT FALTENBALG PNEUMATIC ZYLINDER	1	ST		
3.1.1	1026949-8	PNEUM.-ZYLINDER, 80/25, NL=324, HUB 250 PNEUMATIC ZYLINDER	1	ST		
3.1.1.1	1026951-3	DICHTUNGSSATZ SEALING SET	1	ST		
3.1.2	1026950-4	FALTENBALG	1	ST		
3.2	0317052-9	AUGENKÖRPER MIT PLATTE SAUGWAGEN HEBEN Eye	1	ST		
6	0317040-4	RAHMENKÖRPER SAUGW. RAHMEN STANDARD Frame	1	ST		
7	0313964-9	ROHRKÖRPER ZUGARM Tube	1	ST		
8	0313986-2	KONSOLKÖRPER RADGABEL ZUM SAUGWAGEN CONSOLE	1	ST		
9	0317029-7	DOPPELAUGENKÖRPER ZUR GROBSCHMUTZKLAPPE DOUBLE EYE	1	ST		
15	0317020-6	SAUGSCHACHT DM 290 X 680 (SK650) Suction chute	1	ST		
16	0317071-9	R-PLATTE, AUSSCHNITT 40x40x4 RECTANGLE PLATE	1	ST		
17	0317072-7	R-PLATTE 40x40x4 (f.Saugschacht SK650) RECTANGLE PLATE	1	ST		
18	0313965-6	AUGENSCHRAUBE M 20 X 220 / BOHRUNG DM 20 Eye bolt M 20 x 220	1	ST		
19	0317068-5	BUCHSE 20 p6 / 16 X 8 Bush 20 p6 / 16 x 8	2	ST		
20	0317159-2	W-STAB 30 X 30 X 4 X 679 ANGLE SECTION	1	ST		
21	0317160-0	R-PLATTE, ABSCHNITTE 268 X 145 X 8 RECTANGLE PLATE	1	ST		
22	0122568-9	BUCHSE 20 X 3 X 15 BUSH	2	ST		
23	0317167-5	ABDECKSCHEIBE Z. NACHLAUFRAD 65 / 25 x 9 Disc 65 / 25 x 9	4	ST		
24	0313966-4	DISTANZROHR 30 / 21 X 49,5 TUBE	1	ST		
26	0321862-5	DISTANZRING 25 X 2 X 4 BUSH	4	ST		





Kundenauftrag / Pos. 0001173018 / 000010

Sales order / Item

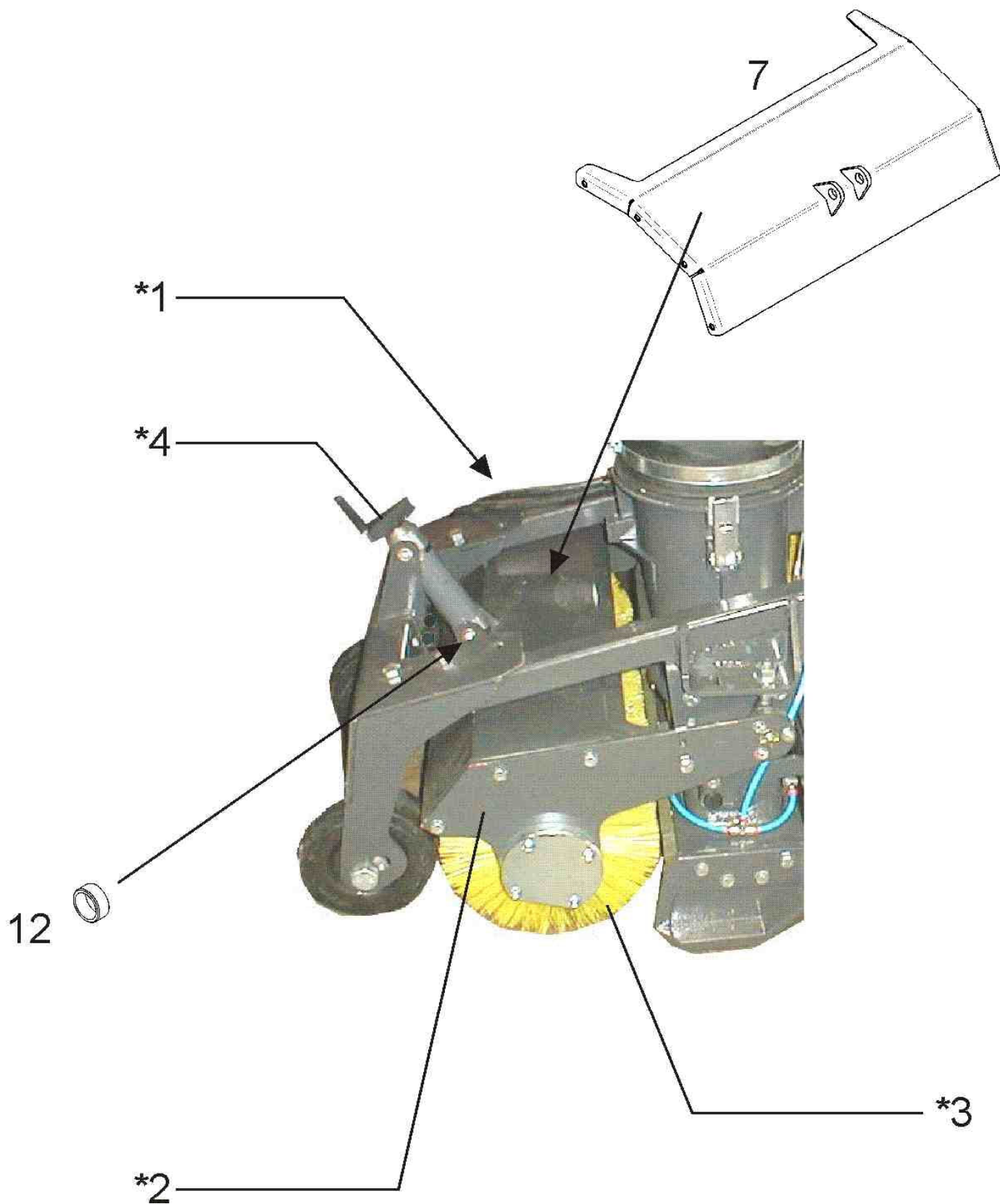
Material 1006202-2

SAUGWAGEN RE - SK 650 ( RAD- ø 200 )  
 SUCTION UNIT RIGHT-HAND - SK 650

FIG. 1021

Position Position	Bestell.Nr. Stock no.	Bezeichnung Designation	Menge Qty.	ME Uni	Fig. / Norm Fig. no. / Norm	Seite Page
27	0317161-8	GLEITPLATTE, RECHTS 288 X 145 X 45 Sliding plate 288 X 145 X 45	1	ST		
30	0237597-0	PNEUM.-ZYL. DOPPELTW.40/16,NL=278,HUB=70 PNEUMATIC CYLINDER	1	ST		
30.1	0237574-9	DICHTUNGSSATZ FÜR PNEUMATIK-ZYL. 0 40 MM SET OF SEALS	1	ST		
30.2	1023036-9	DICHTUNGSSATZ (CAMOZZI 40) SEALING SET	1	ST		
30.3	1023039-6	DICHTUNGSSATZ (CAMOZZI 60) SEALING SET	1	ST		
30	1026952-2	PNEUM.-ZYLINDER, 40/16, MIT FALTENBALG PNEUMATIC ZYLINDER	1	ST		
30.1	1026953-1	PNEUM.-ZYLINDER, 40/16, NL=278, HUB 70 PNEUMATIC ZYLINDER	1	ST		
30.1.1	1026955-9	DICHTUNGSSATZ SEALING SET	1	ST		
30.2	1026954-0	FALTENBALG	1	ST		
31	0219374-6	KEGELPFANNE G 23,2 CONICAL SEAT	1	ST	DIN 6319	
32	0219364-7	KUGELSCHLEIBE C 21 SPHERICAL WASHER	2	ST	DIN 6319	
36	0230268-5	KUGELGELENK A 35x35° R.-GEW. BALL JOINT A 40x40° R.-GEW.	1	ST		
37	0204630-8	SECHSKANIMUTTER (GEDREHT) M30x1,5 8 SW HEXAGON NUT (GEDREHT) M30x1,58	1	ST	EN 28674	
44	0208822-7	SKT.-PASSSCHRAUBE M24 g6x145 8.8 ZN HEXAGON BOLT M24 g6x145-8.8-ZN	2	ST	DIN 610	
46	0205436-9	SECHSKANIMUTTER V M24 8 ZN [DIN 980] HEXAGON NUT V M24 8 ZN STEEL	2	ST	DIN 980	
47	0208160-2	SKT.-SCHRAUBE M20x110 8.8 ZN [DIN931] HEXAGON BOLT M20x110 8.8 ZN	1	ST	EN 24014	
48	0208155-2	SKT.-SCHRAUBE M20x70 8.8 ZN HEXAGON BOLT M20x70 8.8 ZN	1	ST		
49	0205430-2	SECHSKANIMUTTER V M20 8 ZN [DIN 980] HEXAGON NUT V M20 8 ZN STEEL	2	ST	DIN 980	
51	0226622-9	VERSCHLUSS B 116 - ST - ZN FASTENER	1	ST		
70	0227585-7	SCHWERLASTRAD 200 X 80 load wheel 200 X 80	2	ST		
79	0287031-9	T-STECK-VERBINDUNG 8x8x8 T-PLUG-IN CONNECTOR ø 8/6	2	ST		
90	0230709-8	POLYURETHANSCHLAUCH 8 x 5,5 x 1,25 -BLAU HOSE	1,000	M		
93	1006230-8	WINKEL-EINSCHR. -STECKVERSCHR.4/G1/4"LANG ANGLE PLUG-THREADED UNION R 1/8" SHORT	2	ST		

Fig. No. 1023(1)





Kundenauftrag / Pos. 0001173018 / 000010

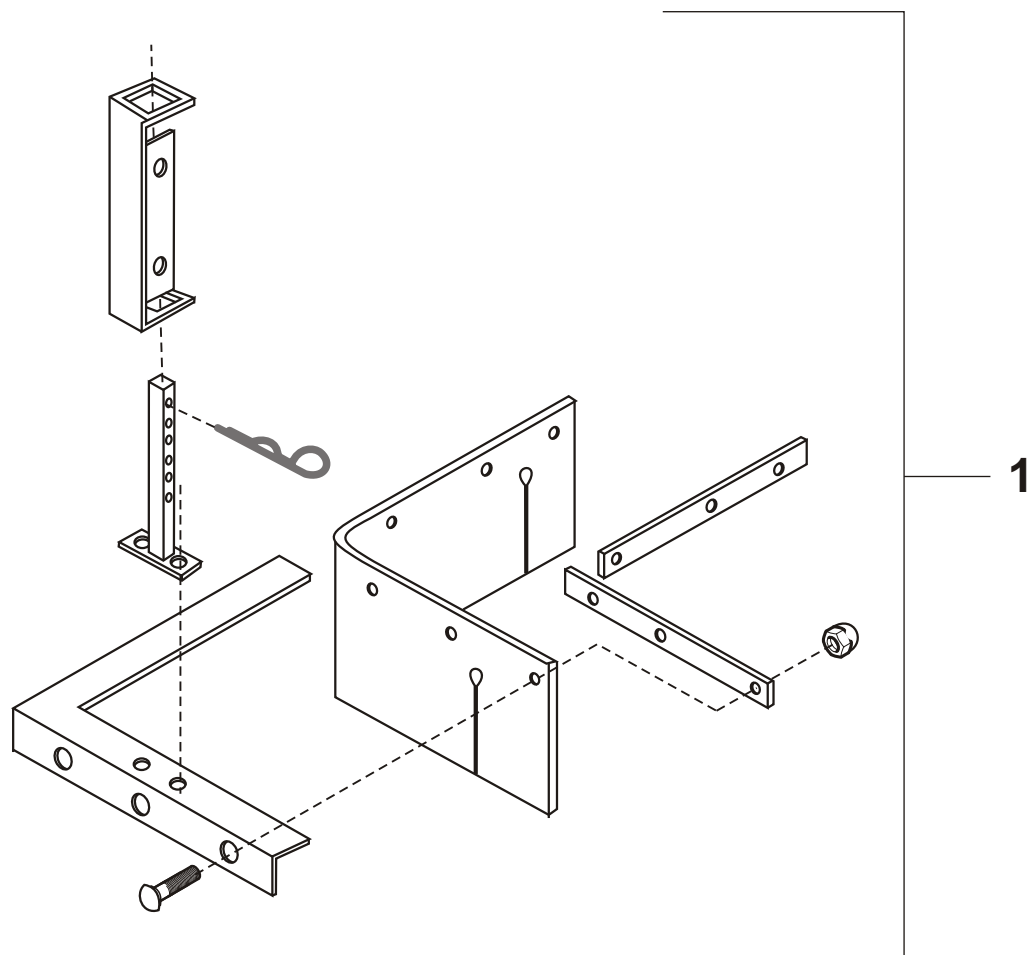
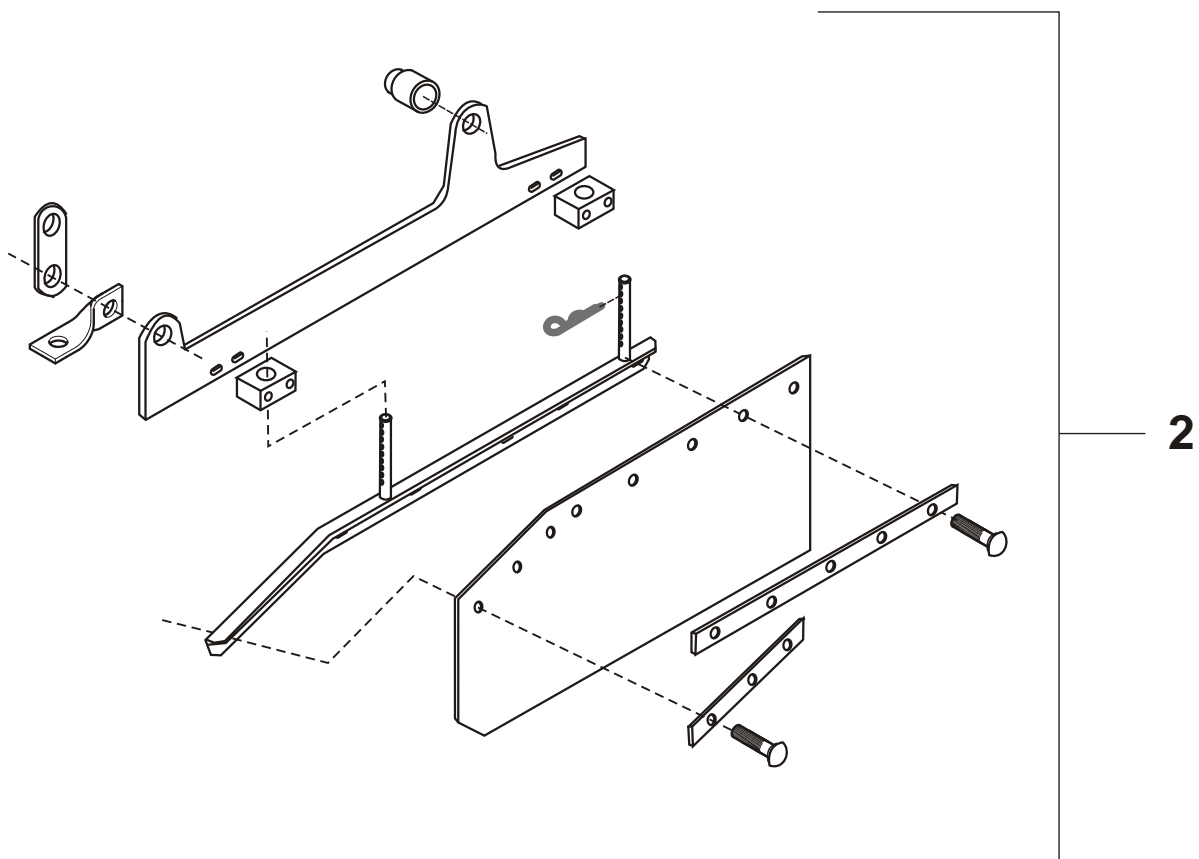
Sales order / Item

Material 0317012-3

SAUGSCH.-WALZE RE PP-ø300x658 (RAD-ø200)  
 Broom behind suction nozzle

FIG. 1023

Position Position	Bestell.Nr. Stock no.	Bezeichnung Designation	Menge Qty.	ME Uni	Fig. / Norm Fig. no. / Norm	Seite Page
1	0317132-9	SEITENPLATTE ÖLMOTOR VORM. SAUGSCHACHTW. Sde plate	1	ST	FIG. 1024	85
2	0317133-7	SEITENPLATTE M.LAGER VORM. SAUGSCHACHTW. Sde plate	1	ST	FIG. 1029	86
3	1019340-8	WALZENBESEN VORMONT. - PP 300 x 658 ROLLER BROOM - 300 x 658	1	ST		
3.1	1019329-3	WALZENROHR FÜR WALZENBESEN DM 300 BROOM SUPPORT	1	ST		
3.7	1019332-8	KEHRW. KUNSTSTOFFK. 658/300/VK51-PP ROLLER BROOM 658/300/VK51-PP	1	ST		
4	0313981-3	BESENWALZENVERSTELLUNG AM SAUGWAGEN Broom adjustment	1	ST	FIG. 1028	87
7	0317141-0	WINKELKÖRPER ABDECKUNG BESENWALZE ANGLE PLATE	1	ST		
12	0317068-5	BUCHSE 20 p6 / 16 X 8 Bush 20 p6 / 16 x 8	2	ST		



Kundenauftrag / Pos. 0001173018 / 000010

Sales order / Item

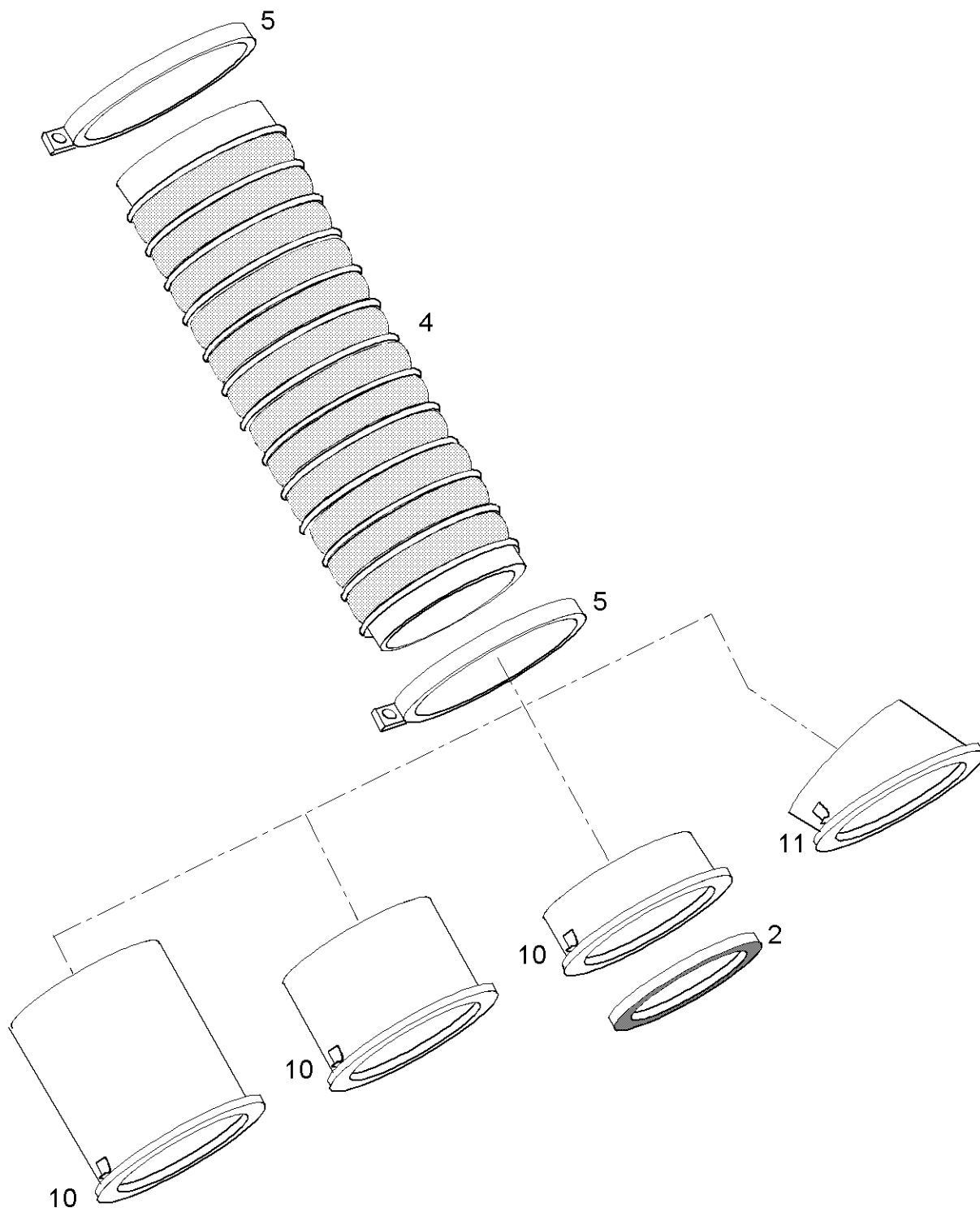
Material 0318316-7

Schmutzschürze rechts - SK 650

FIG. 1032

Material Dirt flap

Position Position	Bestell.Nr. Stock no.	Bezeichnung Designation	Menge Qty.	ME Uni	Fig. / Norm Fig. no. / Norm	Seite Page
1	1012513-4	SCHMUTZSCHÜRZE ZUM RINNSTEINBESEN RECHTS DIRT COLLECTOR	1	ST	FIG. 1302	88
2	1012530-3	SCHMUTZSCHÜRZE ZUR ZUFÜHRWALZE RECHTS DIRT COLLECTOR	1	ST	FIG. 1304	89



Kundenauftrag / Pos. 0001173018 / 000010

Sales order / Item

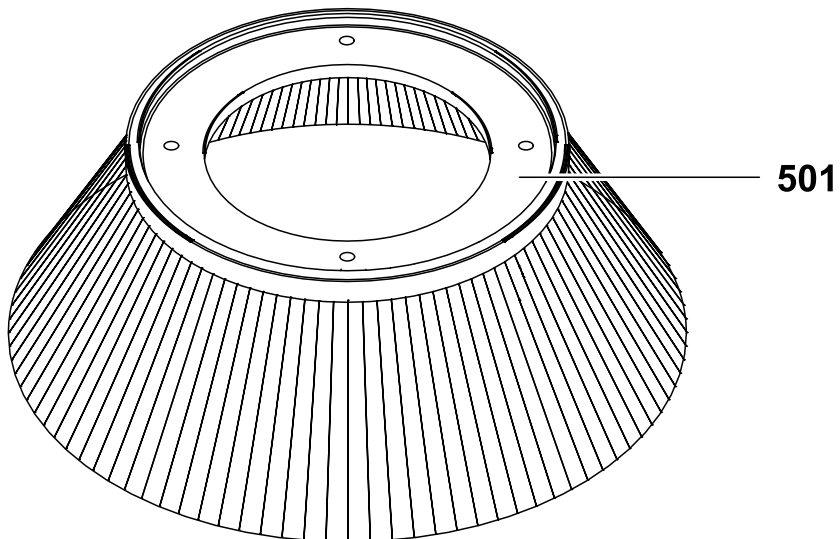
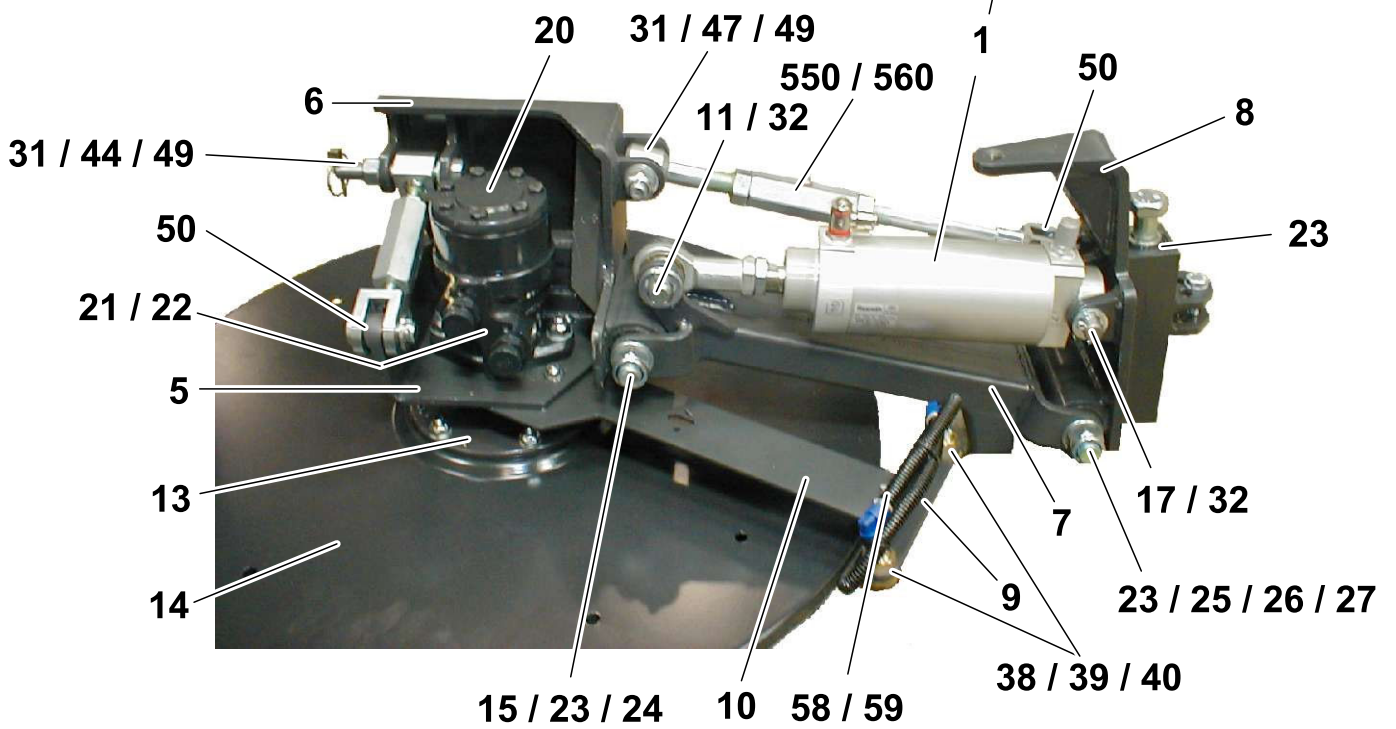
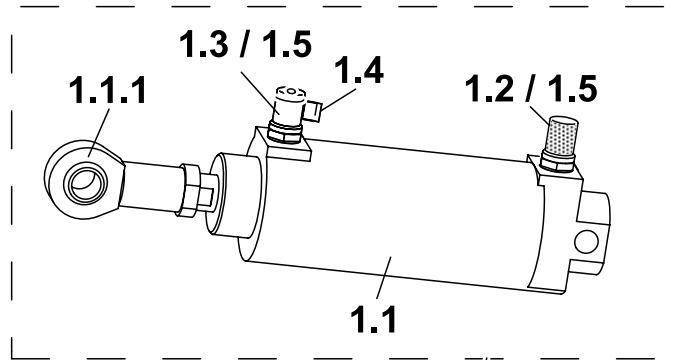
Material 0317031-3

SAUGSCHLAUCH KPL. DM 254 X 950 - GUMMI

FIG. 1030

Material Suction hose

Position Position	Bestell.Nr. Stock no.	Bezeichnung Designation	Menge Qty.	ME Uni	Fig. / Norm Fig. no. / Norm	Seite Page
2	0122235-5	DICHTUNGSRING 280 / 250 X 5 washer 280 / 250 x 5	1	ST		
4	0240321-0	SAUGSCHLAUCH INNEN-0 254 X 950 mm suction hose 254 X 950 mm - rubber	1	ST		
5	0222569-6	SCHLAUCHSCHELLE B1 260x20 W1 ZN HOSE CLIP B1 260x25 W1 ZN	2	ST	DIN 3017	
10	0317083-4	SAUGSCHLAUCHFLANSCH UNTEN 90 LANG Flange	1	ST		
10	1007139-8	SAUGSCHLAUCHFLANSCH UNTEN 190 LANG FLANGE	1	ST		
10	1012641-9	SAUGSCHLAUCHFLANSCH UNTEN 240 LANG TUBE	1	ST		
11	1002523-3	SAUGSCHLAUCHFLANSCH UNTEN 10° FLANGE	1	ST		



Kundenauftrag / Pos. 0001173018 / 000010

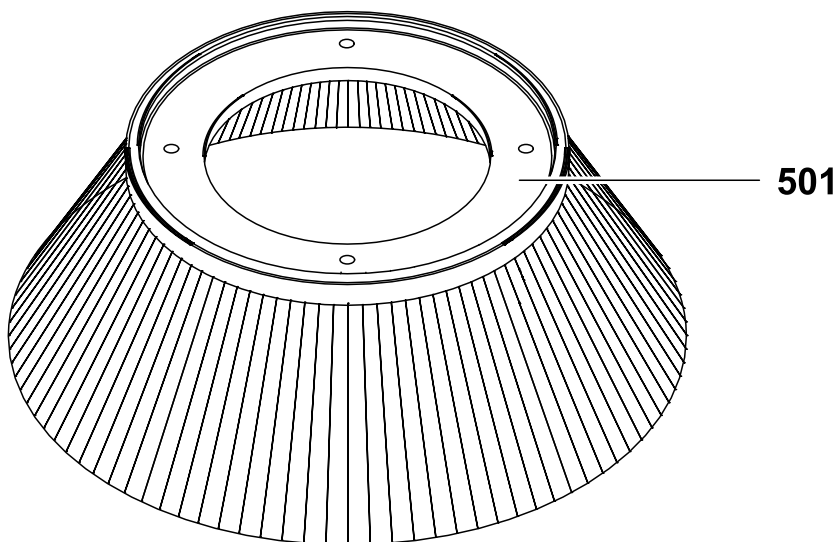
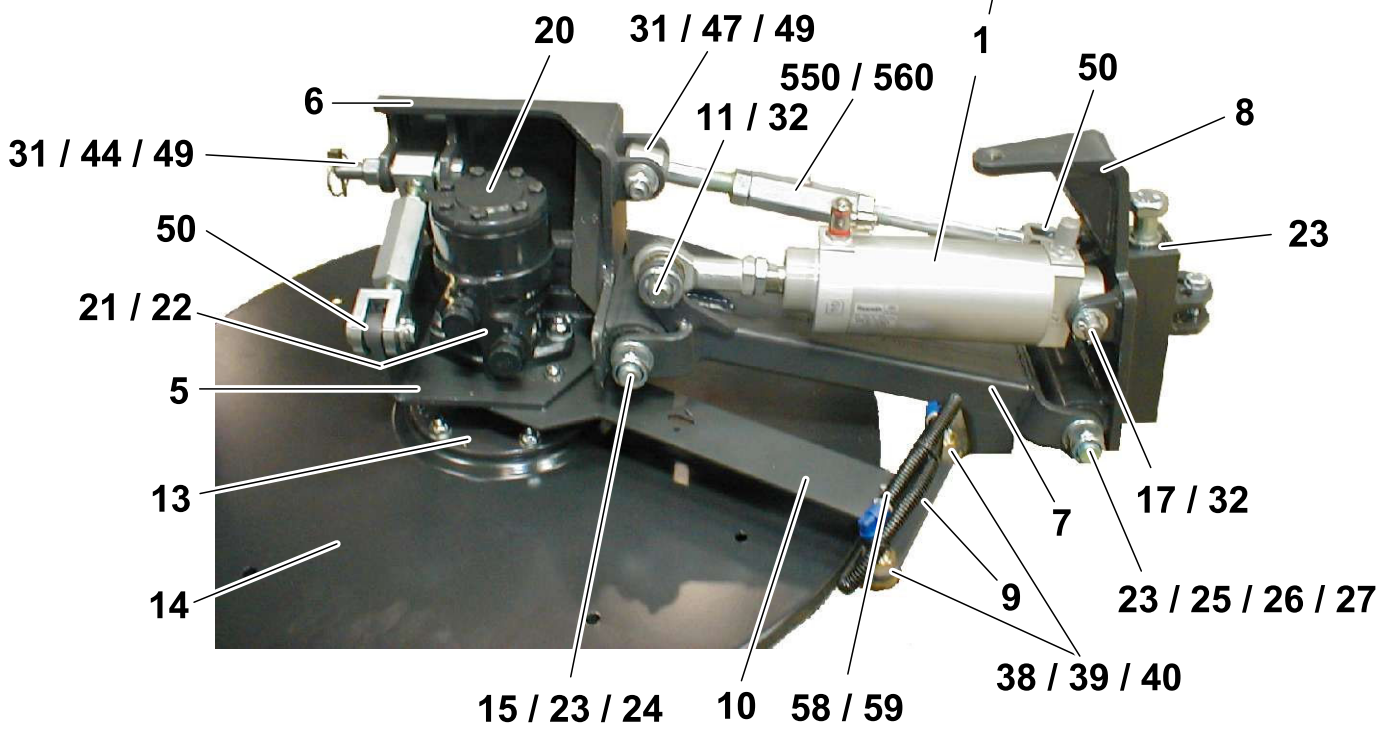
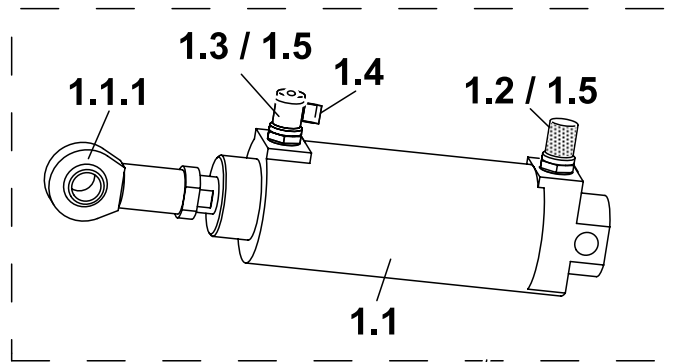
Sales order / Item

Material 1023550-5

RINNSTEINBESEN RECHTS

FIG. 1619

Position Position	Bestell.Nr. Stock no.	Bezeichnung Designation	Menge Qty.	ME Uni	Fig. / Norm Fig. no. / Norm	Seite Page
1	1017169-0	HUBZYLINDER TELLERBESEN DM80 Hub Cylinder DM80	1	ST		
1.1	1019878-8	PNEUM.-ZYL. DM 80 HUB 100, INCL. AUGE PNEUMATIC CYLINDER DM 80 HUB 100	1	ST		
1.1.1	1019879-7	GELENKKOPF / SPHÄRISCHES LAGER M 20x1,5 JOINT FITTING M 20x1,5	1	ST		
1.1.2	1028924-3	DICHTSATZ ZUM PNEUM.-ZYLINDER 1019878-8 SEALING SET PNEUM.-CYLINDER 1019878-8	1	ST		
1.2	1022525-9	SCHALLDÄMPFER KURZ - PNEUMATIK 3/8" SILENCER SHORT 3/8"	1	ST		
1.3	0239157-1	DROSSEL-RÜCKSCHLAGVENTIL R 1/4" throttle check valve R 1/4"	1	ST		
1.4	0233504-0	REDUZIERNIPPEL D R 3/8" X R 1/4" REDUCING NIPPLE	1	ST		
1.5	0207205-6	DICHTRING A 17x22x1,5 PVC SEALING WASHER A 17x22x1,5 PVC	2	ST	DIN 7603	
1	1026973-7	PNEUM.-ZYLINDER, DM 80, MIT FALTENBALG PNEUMATIC ZYLINDER	1	ST		
1.1	1019878-8	PNEUM.-ZYL. DM 80 HUB 100, INCL. AUGE PNEUMATIC CYLINDER DM 80 HUB 100	1	ST		
1.1.1	1019879-7	GELENKKOPF / SPHÄRISCHES LAGER M 20x1,5 JOINT FITTING M 20x1,5	1	ST		
1.1.2	1028924-3	DICHTSATZ ZUM PNEUM.-ZYLINDER 1019878-8 SEALING SET PNEUM.-CYLINDER 1019878-8	1	ST		
1.2	1026974-6	FALTENBALG	1	ST		
5	0321777-5	Konsolkörper - Motorlagerung Console	1	ST		
6	0321766-8	KONSOLKÖRPER - SCHWENKLAGERUNG CONSOLE	1	ST		
7	1016484-0	ROHRKÖRPER - UNTERER LENKER TUBE	1	ST		
8	1016621-4	KONSOLKÖRPER - DREHLAGER ZYLINDER DM80 CONSOLE	1	ST		
9	1005814-4	BÜGEL WASSERDÜSENHALTER RINNSTB. SK650 RETAINER	1	ST		
10	1005808-2	R-STAB RECTANGLE BAR	1	ST		
11	0224050-5	BOLZEN B - 20 h11 X 65 X 57 - ZN CLEVIS PINS	1	ST	DIN 1444	
13	0125895-3	Kupplungsflansch DM 185 x 47 FLÄNZE 185 X 47	1	ST		
14	0313851-8	BESENTELLER 430 / 90 x 4 Brush disk	1	ST		
15	0321796-5	BUCHSE 30 f7 / 20,5 X 115,5 Bush 30 f7 / 20,5 x 115,5	3	ST		
17	0313917-7	BOLZEN 16 X 160 SPL.-LOCHABST. 148	1	ST		





Kundenauftrag / Pos. 0001173018 / 000010

Sales order / Item

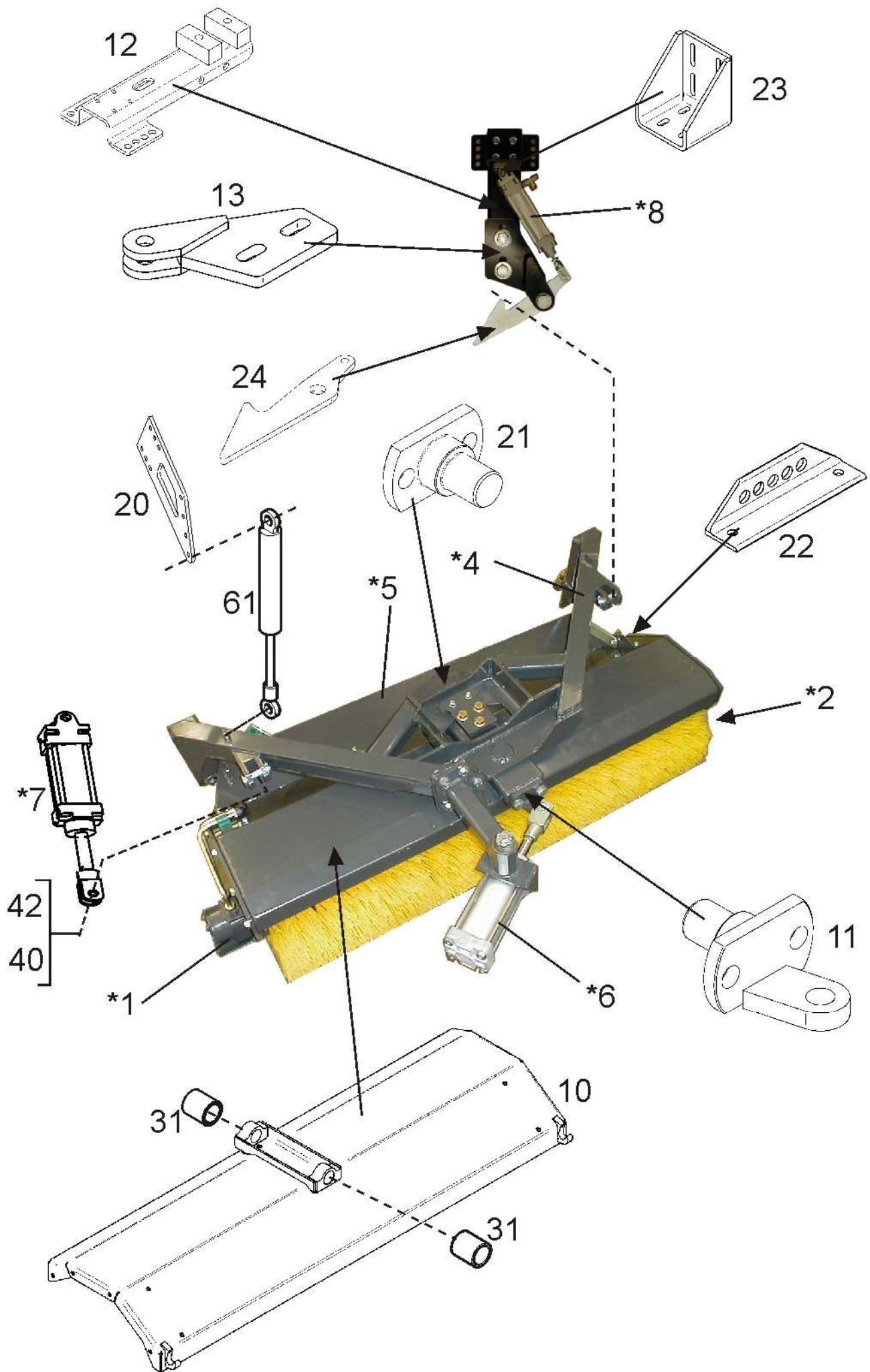
Material 1023550-5

RINNSTEINBESEN RECHTS

FIG. 1619

Material

Position Position	Bestell.Nr. Stock no.	Bezeichnung Designation	Menge Qty.	ME Uni	Fig. / Norm Fig. no. / Norm	Seite Page
20	0229271-2	HYDMOTOR OMR 200 ohne Wickelschutz SK650 HYDRAULIC BRUSH MOTOR	1	ST		
20.1	0229226-6	DICHTUNGSSATZ OMR (GÜLTIG BIS SERIE 4) SEALING SET	1	ST		
20.2	0229205-0	DICHTUNGSSATZ OMR (GÜLTIG AB SERIE 5) SEALING SET	1	ST		
21	0220378-4	EINSCHRAUBST.X GE-R L12XR1/2"-PN315-A3 Screw nipple	2	ST	DIN 3901	
22	0220526-8	WINKELSTUTZEN OH.M/D X EVW L12A3C-VORM. Adjustable collar joint 12	2	ST	DIN 3952	
23	0221266-0	GLEITLAGER-BUCHSE 30 34x30 SLIDE BEARING BUSH 30 34x30	8	ST	DIN 1850 T.6	
24	0209755-8	WELLENDICHTRING A 30x42x7 ROTARY SHAFT SEAL A 30x42x7	8	ST	DIN 3760	
25	0208163-6	SKT.-SCHRAUBE M20x160 8.8 ZN [DIN931] HEXAGON BOLT M20x160 8.8 ZN	3	ST	EN 24014	
26	0204847-8	SECHSKANIMUTTER (NYLOC) M20 8 ZN HEXAGON NUT (NYLOC) M20 8 ZN	3	ST	DIN 985	
27	0204708-2	SCHEIBE B 21x37x3 ZN [DIN 125] WASHER B 21x37x3 STEEL ZN	5	ST	DIN 125	
31	0204706-6	SCHEIBE B 17x30x3 ZN [DIN 125] WASHER B 17x30x3 STEEL ZN	8	ST	DIN 125	
32	0206579-5	SPLINT 4x28 ZN [DIN94] SAFETY PIN 4x28 STEEL ZN	2	ST	DIN 94	
38	0238032-7	EXZENTERDÜSE NOZZLE	2	ST		
39	0233504-0	REDUZIERNIPPEL D R 3/8" X R 1/4" REDUCING NIPPLE	2	ST		
40	0287014-5	GER. EINSCHR.-STECKVERSCHRAUBUNG 8/G1/4" plug-threaded union R 1/4"	2	ST		
44	0208129-7	SKT.-SCHRAUBE M16x90 8.8 ZN [DIN931] HEXAGON BOLT M16x90 8.8 ZN	1	ST	EN 24014	
47	0208128-9	SKT.-SCHRAUBE M16x80 8.8 ZN [DIN931] HEXAGON BOLT M16x80 8.8 ZN	1	ST	EN 24014	
49	0204842-9	SECHSKANIMUTTER (NYLOC) M16 8 ZN HEXAGON NUT (NYLOC) M16 8 ZN	3	ST	DIN 985	
50	0221264-5	GLEITLAGER-BUCHSE 16 18x15 SLIDE BEARING BUSH 16 18x15	3	ST	DIN 1850 T.6	
58	0239271-0	KUNSTSTOFF-ROHR, BLAU 8,0 / 5,5 X 100 m plastic-tube 8,0 / 5,5 X 100 m blue	0,150	M		
59	0235550-1	WELLROHR-SCHW. NW 10 (ART.-NR. 1200 100) corrugated tube NW 10	0,150	M		
501	0239110-0	TELLERBESENBESETZ (FLACHDR.) 750/200 1-TLG WASHER BROOM / CHANNEL BRUSH	1	ST		
550	0313899-7	Neigungsverst.Rinnsteinb.mechan.-re/li CONVERSION KIT	1	ST	FIG. 1061	90
560	0313900-3	NEIGUNGS-VERST. RINNSTEINB. HYDR. RECHTS BROOM	1	ST	FIG. 1064	91



Kundenauftrag / Pos. 0001173018 / 000010

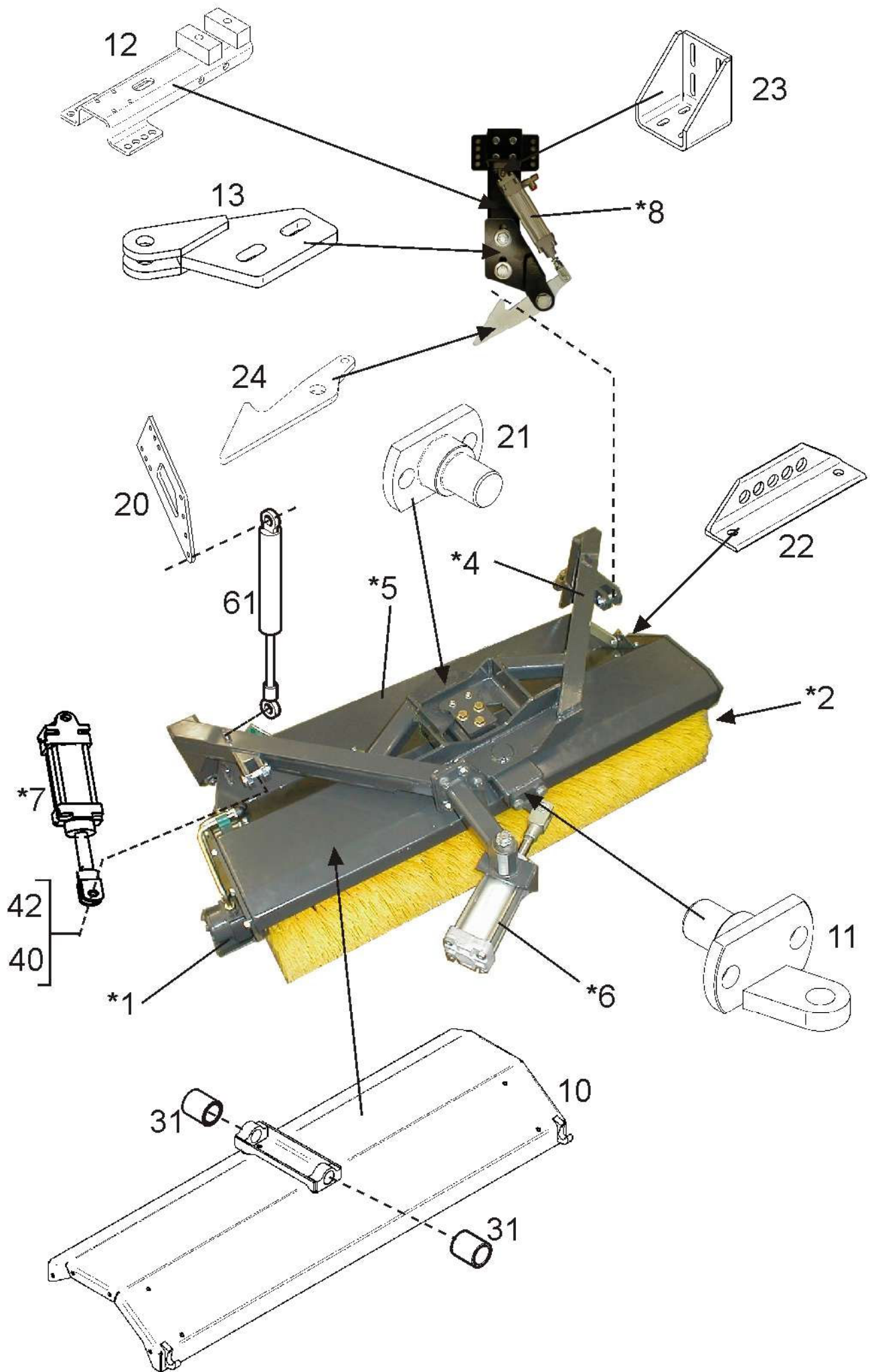
Sales order / Item

Material 1006325-4

ZUFÜHRWALZE FESTSTEHEND - RECHTS  
 FEED BROOM - RIGHT

FIG. 1258

Position Position	Bestell.Nr. Stock no.	Bezeichnung Designation	Menge Qty.	ME Uni	Fig. / Norm Fig. no. / Norm	Seite Page
1	0318255-7	SEITENPLATTE M.ÖLMOTOR VORM. ZUFÜHRWALZE Side plate	1	ST	FIG. 1035	92
2	0318254-0	SEITENPLATTE MIT LAGER VORM. ZUFÜHRWALZE Side plate	1	ST	FIG. 1036	93
4	1000971-4	TRÄGER ZUR ZUFÜHRWALZE FESTSTEHEND FRAME	1	ST	FIG. 1045	94
5	0318281-3	KLAPPE VORMONT. ZUR ZUFÜHRWALZE FLAP	1	ST	FIG. 1038	95
7	1006328-1	HUBZYLINDER VORMONT. - ZUFÜHRWALZE LIFT DEVICE	1	ST	FIG. 1043	96
7	1027017-3	PNEUM.-ZYLINDER VORM. - MIT FALTENBALG PNEUMATIC CYLINDER	1	ST		
7.1	1026956-8	PNEUM.-ZYLINDER, 100/25, MIT FALTENBALG PNEUMATIC CYLINDER	1	ST		
7.1.1	1026957-7	PNEUM.-ZYLINDER, 100/25, NL=314, HUB 125 PNEUMATIC CYLINDER	1	ST		
7.1.1.1	1026959-5	DICHTUNGSSATZ SEALING SET	1	ST		
7.1.2	1026958-6	FALTENBALG	1	ST		
7.2	0318286-2	U-KÖRPER AUFHÄNGUNG HUBZYLINDER U-BODY	1	ST		
8	0318295-3	VERRIEGELUNGSZYL. VORMONT. ZUFÜHRWALZE Locking cylinder	1	ST	FIG. 1044	97
8	1026965-7	PNEUM.-ZYLINDER, EINFACH 32, FALTENBALG PNEUMATIC CYLINDER	1	ST		
8.1	1026966-6	PNEUM.-ZYLINDER, EINFACHW. 32, HUB 50 PNEUMATIC CYLINDER	1	ST		
8.1.1	1026968-4	DICHTUNGSSATZ SEALING SET	1	ST		
8.2	1026967-5	FALTENBALG	1	ST		
10	0318444-7	WINKELKÖRPER ABDECKUNG ZUFÜHRWALZE ANGLE PLATE	1	ST		
12	0318291-2	U-KÖRPER AUFHÄNGUNG VERRIEGELUNGSZYL. U-body	1	ST		
13	0318294-6	DOPPELAUGENKÖRPER AUFHÄNGUNG KLINKE Double eye	1	ST		
20	0318426-4	R-PLATTE, ABSCHNITTE 250 X 105 X 6 RECTANGLE PLATE	1	ST		
21	0317197-2	FLANSCHBOLZEN 30 / 95 X 60 Flanged pin	2	ST		
22	0318263-1	WINKEL 40 X 40 X 4 X 164 Angle plate 40 x 40 x 4 x 164	1	ST		
23	0318289-6	FORMBLECH 93 X 80 X 75 X 5 Bearing cover 93 x 80 x 75 x 5	1	ST		
24	0318296-1	KLINKE 67,8 x 8 x 215 Catch	1	ST		



Kundenauftrag / Pos. 0001173018 / 000010

Sales order / Item

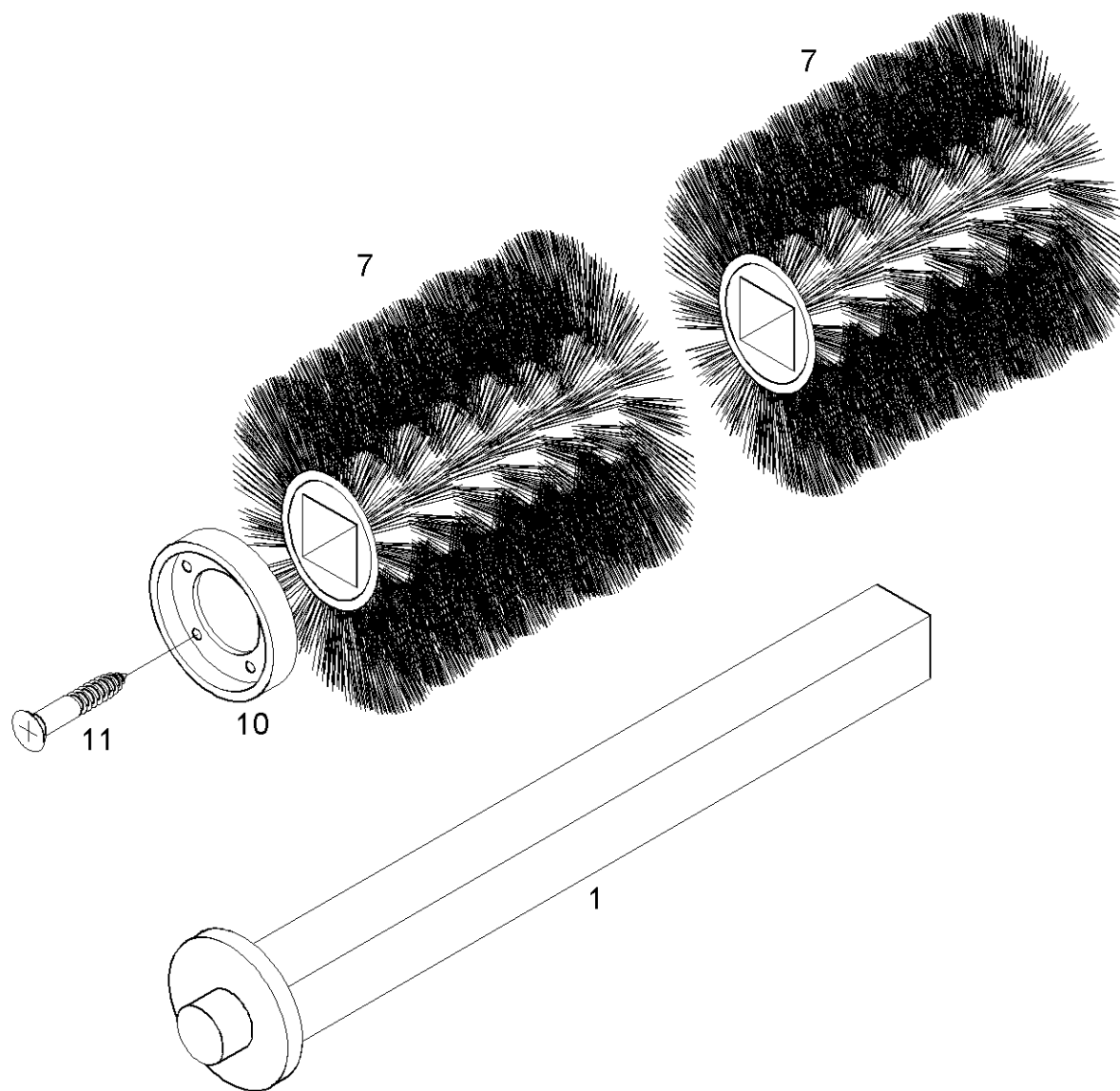
Material 1006325-4

ZUFÜHRWALZE FESTSTEHEND - RECHTS  
 FEED BROOM - RIGHT

FIG. 1258

Position Position	Bestell.Nr. Stock no.	Bezeichnung Designation	Menge Qty.	ME Uni	Fig. / Norm Fig. no. / Norm	Seite Page
31	0221266-0	GLEITLAGER-BUCHSE 30 34x30 SLIDE BEARING BUSH 30 34x30	2	ST	DIN 1850 T.6	
40	0224050-5	BOLZEN B - 20 h11 X 65 X 57 - ZN CLEVIS PINS	2	ST	DIN 1444	
42	0206588-6	SPLINT 5x32 ZN [DIN94] SAFETY PIN 5x32 STEEL ZN	3	ST	DIN 94	
50	0224048-9	BOLZEN B - 20 h11 X 55 X 47 - ZN CLEVIS PINS	1	ST	DIN 1444	
61	0229581-4	STOSSDÄMPFER HUBGE V=50mm/s SHOCK ABSORBER HUBGE V=50mm/s	1	ST		

Fig. Nr. 1501



Kundenauftrag / Pos. 0001173018 / 000010

Sales order / Item

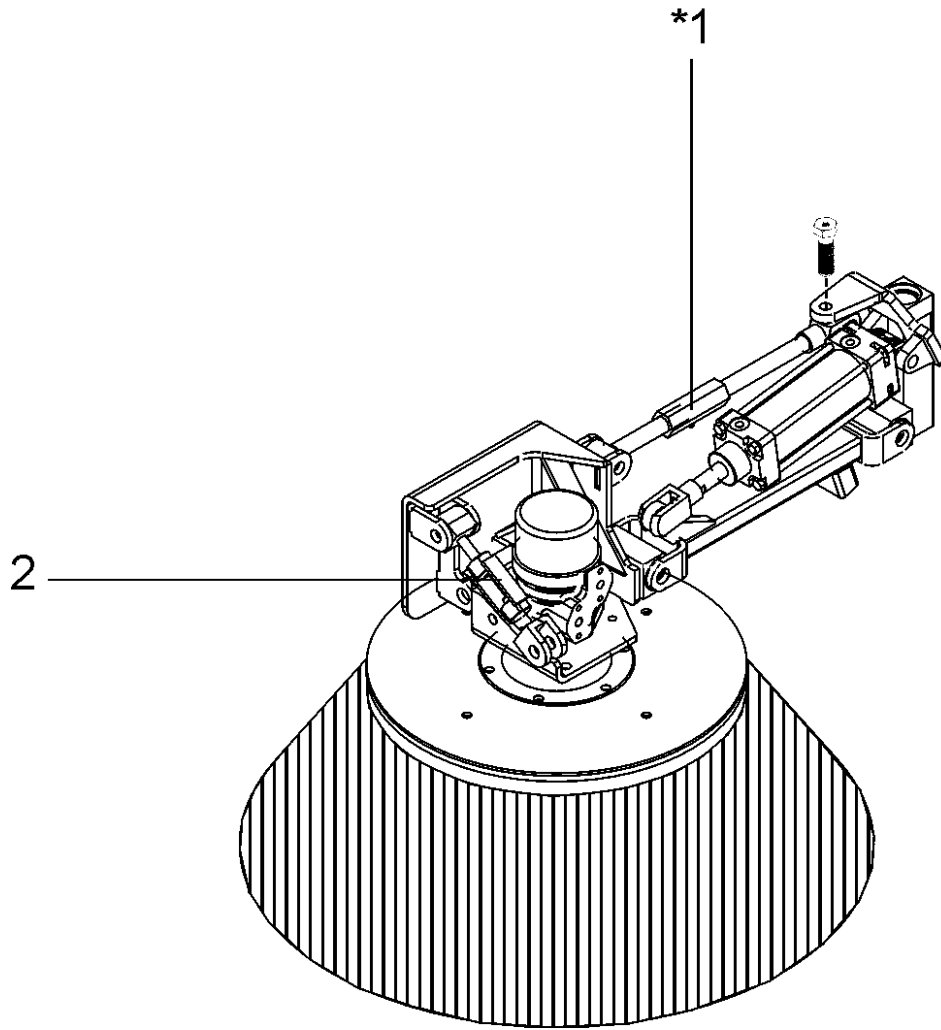
Material 1018971-6

WALZENBESEN VORMONT. - PP 400 x 1290  
 Roller broom - 400 x 1290

FIG. 1501

Position Position	Bestell.Nr. Stock no.	Bezeichnung Designation	Menge Qty.	ME Uni	Fig. / Norm Fig. no. / Norm	Seite Page
1	1018957-4	WALZENROHR FÜR WALZENBESEN DM 400 ROLLER BROOM	1	ST		
7	1018959-2	KEHRW. KUNSTSTOFFK. 645/400/VK51-PP ROLLER BROOM 645/400/VK51VoB,PPN	2	ST		
10	1018964-5	ABDECKFLANSCH 156 / 86 x 20 FLANGE	1	ST		
11	1018968-1	SENKKOPFSCHRAUBE, KREUZSCHLITZ 5x20-ZN	4	ST		

Fig. No. 1061





Kundenauftrag / Pos. 0001173018 / 000010

Sales order / Item

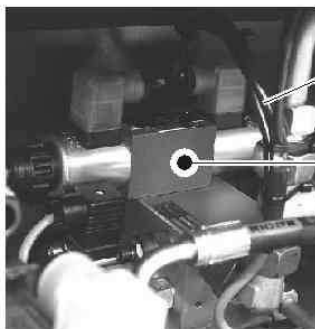
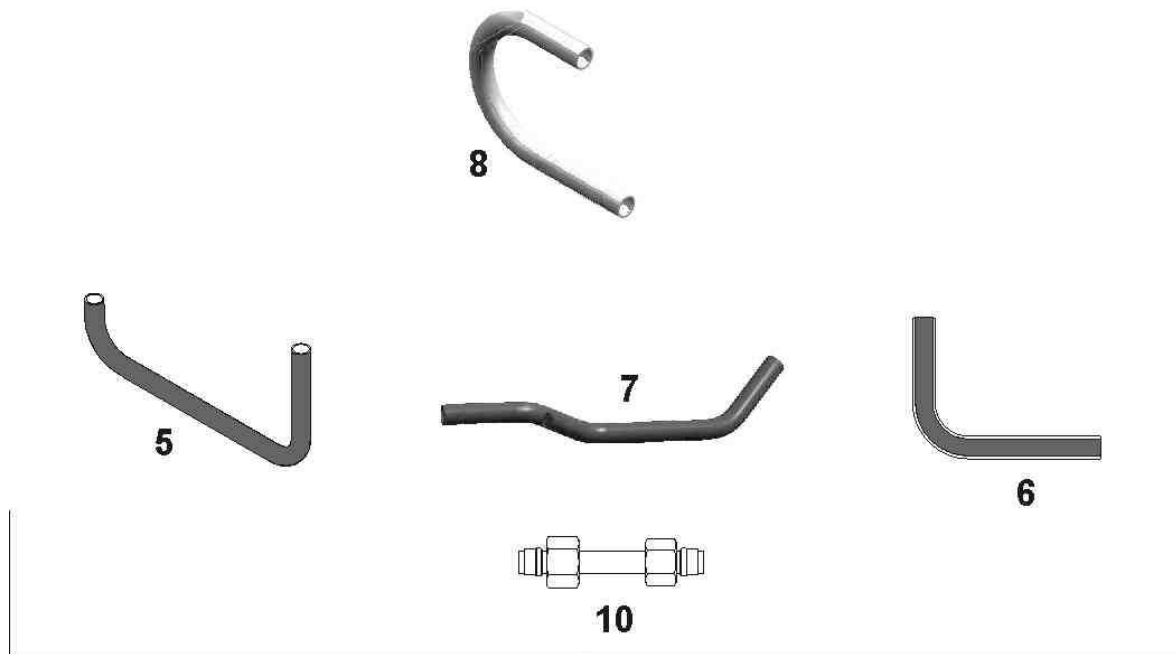
Material 0313899-7

Neigungsverst.Rinnsteinb.mechan.-re/li  
 CONVERSION KIT

FIG. 1061

Position Position	Bestell.Nr. Stock no.	Bezeichnung Designation	Menge Qty.	ME Uni	Fig. / Norm Fig. no. / Norm	Seite Page
1	0313896-3	OBERER LENKER ZUM RINNSTEINBESEN Upper steering arm	1	ST	FIG. 1059	98
2	0289831-0	LENKER "LÄNGE: 150 ... 180 mm; HUB 30 steering wheel 150 ..180 mm, lift 30	1	ST		

Fig. No. 1252



26

25

Kundenauftrag / Pos. 0001173018 / 000010

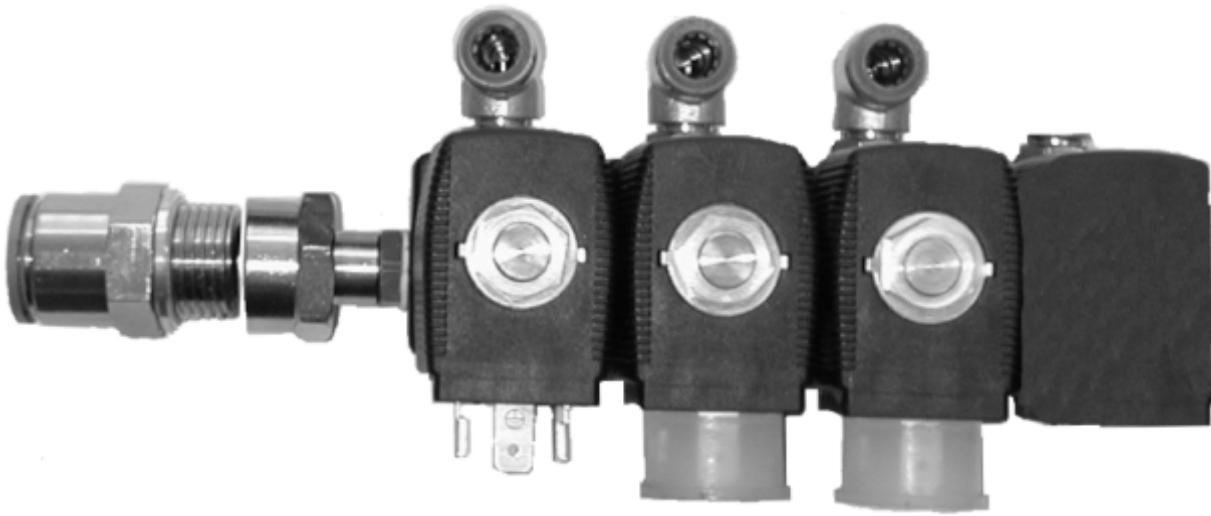
Sales order / Item

Material 0317021-4

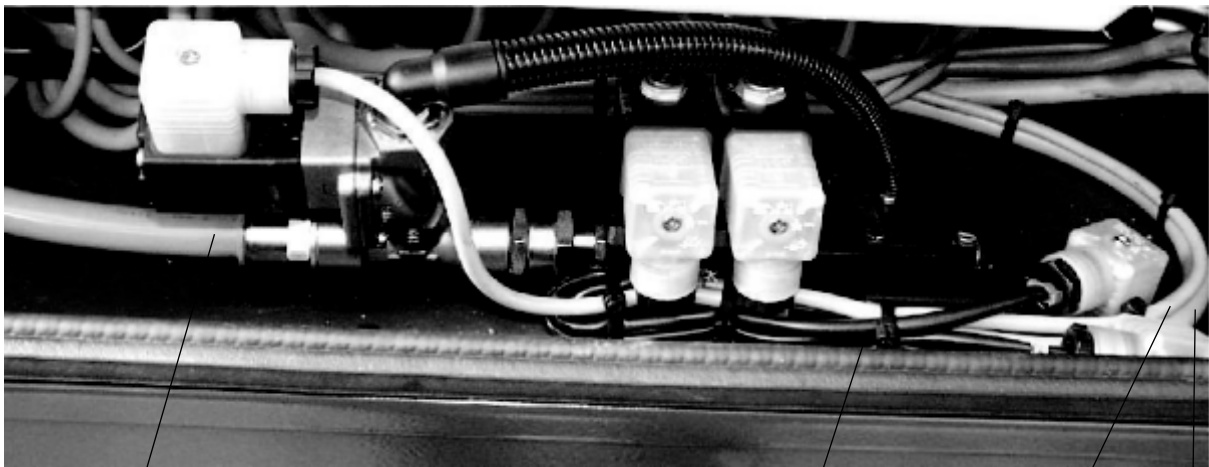
Besendrehzahlverst. rechts - el.-hydr.  
 PRECIS. SPEEDCONTROLL

FIG. 1252

Position Position	Bestell.Nr. Stock no.	Bezeichnung Designation	Menge Qty.	ME Uni	Fig. / Norm Fig. no. / Norm	Seite Page
1	0317187-3	STROMREGELBLOCK VORM.BESENDREHZAHLVERST. BLOCK	1	ST		
1.1	0273842-5	3-WEGE-STROMREGLERBL.DRUCKWEITERFÜHR.24V VALVE	1	ST		
1.1.1	1015419-2	GEHÄUSE ZU STROMREGLERBLOCK HOUSING	1	ST		
1.1.2	1015422-7	DRUCKBEGRENZUNGSVENTIL RELIEF VALVE	1	ST		
1.1.3	1015423-6	1-WEGE-DRUCKWAAGE 1-WAY-PRESSURE SCALE	1	ST		
1.1.4	1015425-4	RÜCKSCHLAGVENTIL G1/2" CHECK VALVE G1/2"	1	ST		
1.1.5	1015426-3	DROSSELVENTIL PVDE2-14/4x3-SO-24V RESTRICTOR VALVE PVDE2-14/4x3-SO-24V	1	ST		
1.2	0240471-3	WEGE-VENTIL,4 WE 6 G 6X / EG 24 N K 4 MULTI-WAY VALVE	1	ST		
1.2.1	0249942-4	MAGNETSPULE WEGESCHIEBERV. 24 V GZ 45-4 MAGNETIC COIL	1	ST		
1.3	0220378-4	EINSCHRAUBST.X GE-R L12XR1/2"-PN315-A3 Screw nipple	4	ST	DIN 3901	
5	1006986-4	HYDRAULIKROHR 18x1,5x(430) HYDRAULIC TUBE 18 X 1,5 X (430)	1	ST		
6	0318351-4	Hydraulikrohr, vormontiert 12x1,5x150 Hydraulic tube	1	ST		
7	0318359-7	Hydraulikrohr, vormontiert 12x1,5x Hydraulic tube	1	ST		
8	0318363-9	Hydraulikrohr, vormontiert 15x1,5x258 Hydraulic tube	1	ST		
12	0195193-8	Hy.-Schlauch 2SC-DN10x1800 DKOL/DKOL Hy.-hose 2SC-DN10x1800 DKOL/DKOL	2	ST		
25	0237829-7	2/2-WEGE MAGNETSITZVENTIL ANSCHL. R 3/8" 2/2 solenoid valve R 3/8"	1	ST		
25.1	0237830-5	MAGNETSPULE 24 V DC 2/2 MULTI-WAY SEAT VALVE	1	ST		
26	0248932-6	STROMTEILER MTCA 05-M08. 180 current regulator MTCA 05-M08. 180	1	ST		



1



10

3

12

11

Kundenauftrag / Pos. 0001173018 / 000010

Sales order / Item

Material 1009462-1

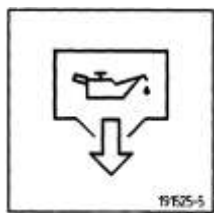
WASSERDÜSENSTEUERUNG RECHTS - EL.MAG.

FIG. 1253

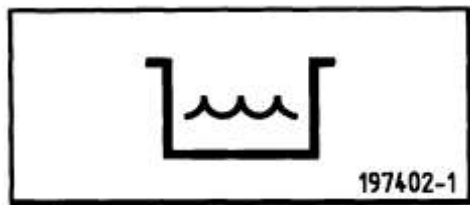
Material

NOZZLE

Position Position	Bestell.Nr. Stock no.	Bezeichnung Designation	Menge Qty.	ME Uni	Fig. / Norm Fig. no. / Norm	Seite Page
1	1009519-4	WASSERBLOCK 4-FACH 2-VENTILE VORM.RECHTS VALVE BLOCK	1	ST	FIG. 1326	99
3	1028144-7	Kabel Wasserblock 4 Ventile	1	ST		
5	0319388-5	R-PLATTE 140 X 40 X 6 RECTANGLE PLATE	1	ST		
10	0230711-4	PNEUMATIKSCHLAUCH 16 x 2,5 x 25 m - BLAU pneumatic hose 16 x 2.5 x 25 m - blue	2,000	M		
11	1009071-4	KUNSTOFF-ROHR, BLAU 12 / 8 PLASTIC-TUBE 12 / 8 X 100 M, BLUE	1,500	M		
12	0239271-0	KUNSTSTOFF-ROHR, BLAU 8,0 / 5,5 X 100 m plastic-tube 8,0 / 5,5 X 100 m blue	3,500	M		



2



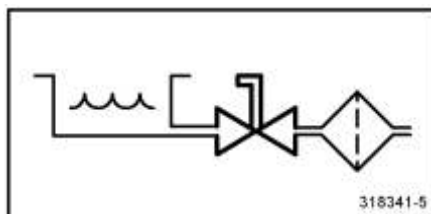
3



4



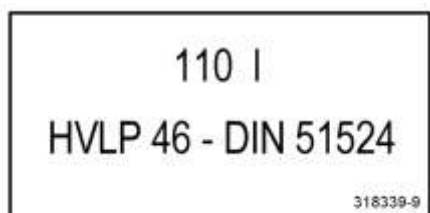
8



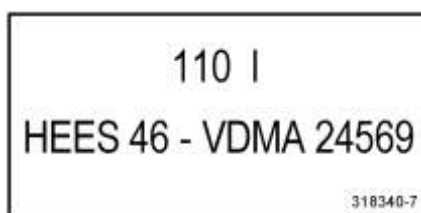
7



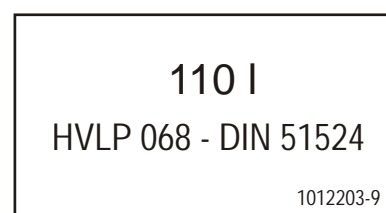
20



9



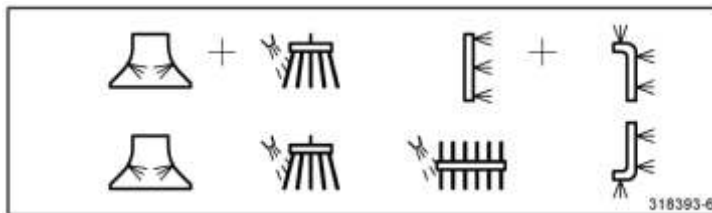
10



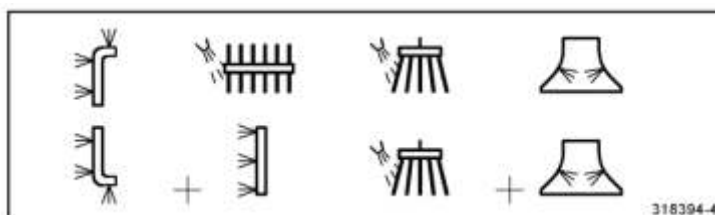
26



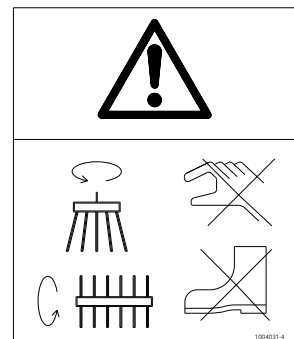
11



12



13

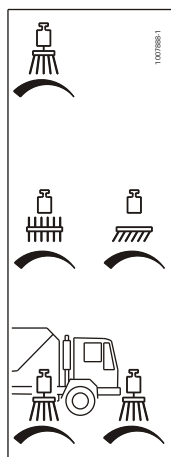


21

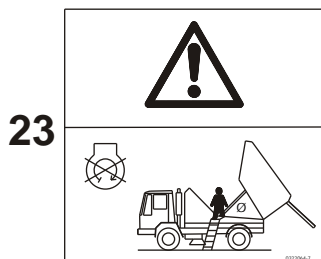


14 / 17

15 / 16



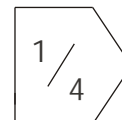
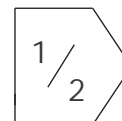
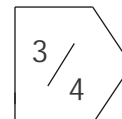
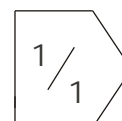
24



23



25



22

Kundenauftrag / Pos. 0001173018 / 000010

Sales order / Item

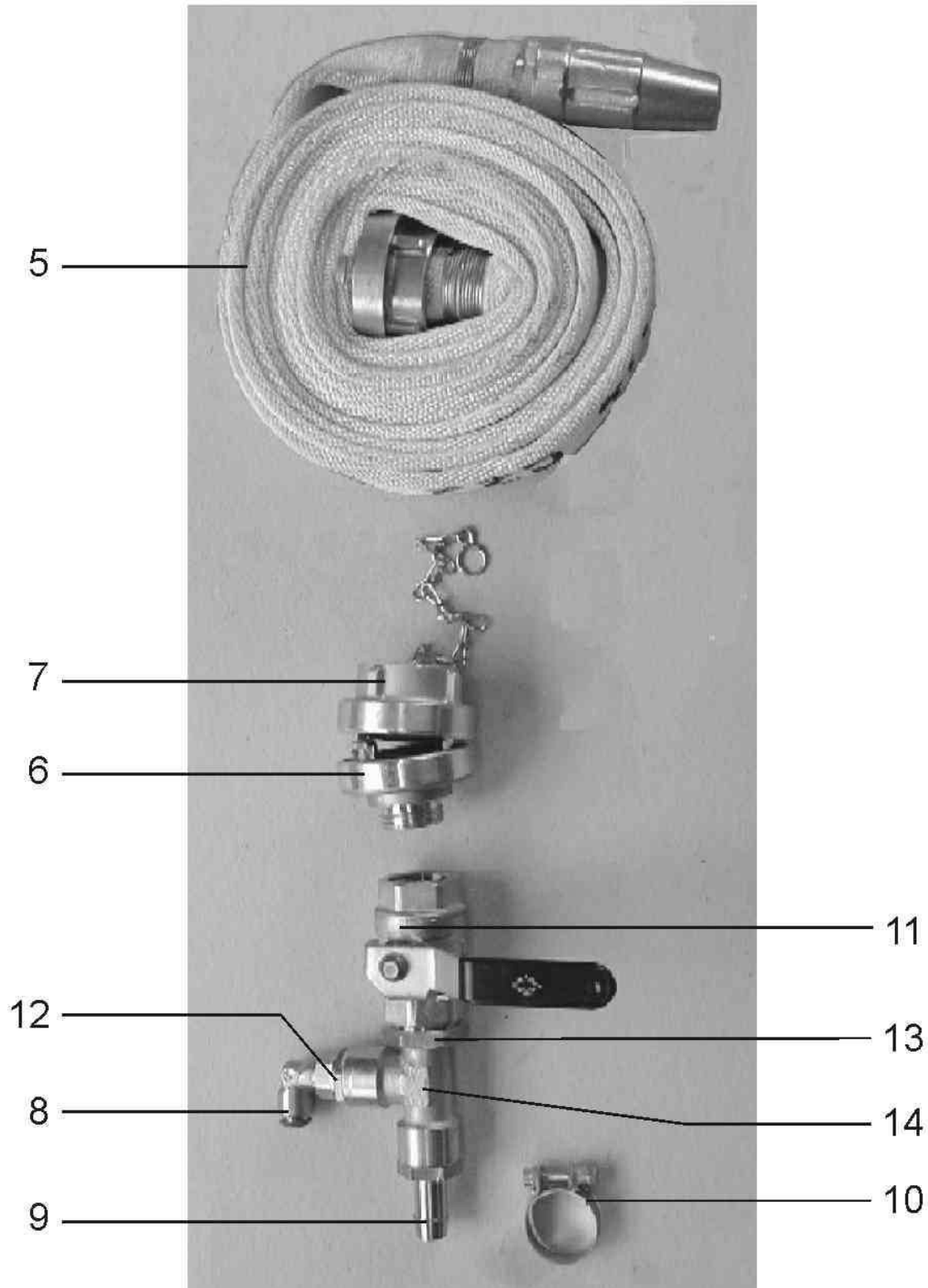
Material 0317014-9

BESCHILDERUNG SK650 STANDARD-PICTOGRAMME  
 Set of plates SK650

FIG. 1013

Position Position	Bestell.Nr. Stock no.	Bezeichnung Designation	Menge Qty.	ME Uni	Fig. / Norm Fig. no. / Norm	Seite Page
2	0191525-5	HINWEISSCHILD "MOTORÖL-ABLASS" MARKING PLATE	1	ST		
3	0197402-1	HINWEISSCHILD "WASSER" MARKING PLATE	1	ST		
4	0191526-3	HINWEISSCHILD "DIESEL" MARKING PLATE	1	ST		
7	0318341-5	HINWEISSCHILD ABSPERRHAHN VOR FILTER MARKING PLATE	1	ST		
8	0318344-9	WARNSCHILD VERBRENNUNGSGEFAHR ! Warning foil	2	ST		
9	0318339-9	HINWEISSCHILD MINERALÖL HVLP 46 MARKING PLATE	1	ST		
10	0318340-7	HINWEISSCHILD BIOÖL HEES 46 MARKING PLATE	1	ST		
11	0318392-8	HINWEISSCHILD DRUCKREGLER MARKING PLATE	1	ST		
12	0318393-6	HINWEISSCHILD KUGELHAHNBEL. RECHTSLENKER MARKING PLATE	1	ST		
13	0318394-4	HINWEISSCHILD KUGELHAHNBEL. LINKSLENKER MARKING PLATE	1	ST		
14	0178392-7	FIRMENSCHILD L = 260, B = 100 - BLAU NAMEPLATE	1	ST		
15	0321811-2	FIRMENSCHILD L=1150 SCHMIDT-LOGO-SK 650 Manufacturer's plate	2	ST		
16	0321812-0	FIRMENSCHILD L=600 SCHMIDT-LOGO-SK 650 Manufacturer's plate	1	ST		
17	0321813-8	FIRMENSCHILD SCHMIDT-LOGO L=300 Manufacturer's plate	2	ST		
20	0180604-1	GEBOTSSCHILD GEHÖRSCHUTZ TRAGEN 10.3K PLATE	2	ST		
21	1004031-4	WARNSCHILD - ACHTUNG: ROTIERENDE BESEN	2	ST		
22	1005851-8	HINWEISSCHILD FÜLLSTAND 1/4, 1/2, 3/4, 1 MARKING PLATE 1/4, 1/2, 3/4, 1/1	1	ST		
23	0322064-7	Warnschild Betreten der Motorkabine Warning foil Betreten der Mororkabine	1	ST		
24	1007888-1	HINWEISSCHILD DRUCKREGLER MARKIN PLATE	1	ST		
25	1009119-8	HINWEISSCHILD - LÄRMWERT BETR.-DREHZAHL INSTRUCTION LABEL	1	ST		
26	1012203-9	HINWEISSCHILD MINERALOEL HVLP-68 MARKING PLATE RENOLIN HVLP-68	1	ST		

Fig. No. 1066





Kundenauftrag / Pos. 0001173018 / 000010

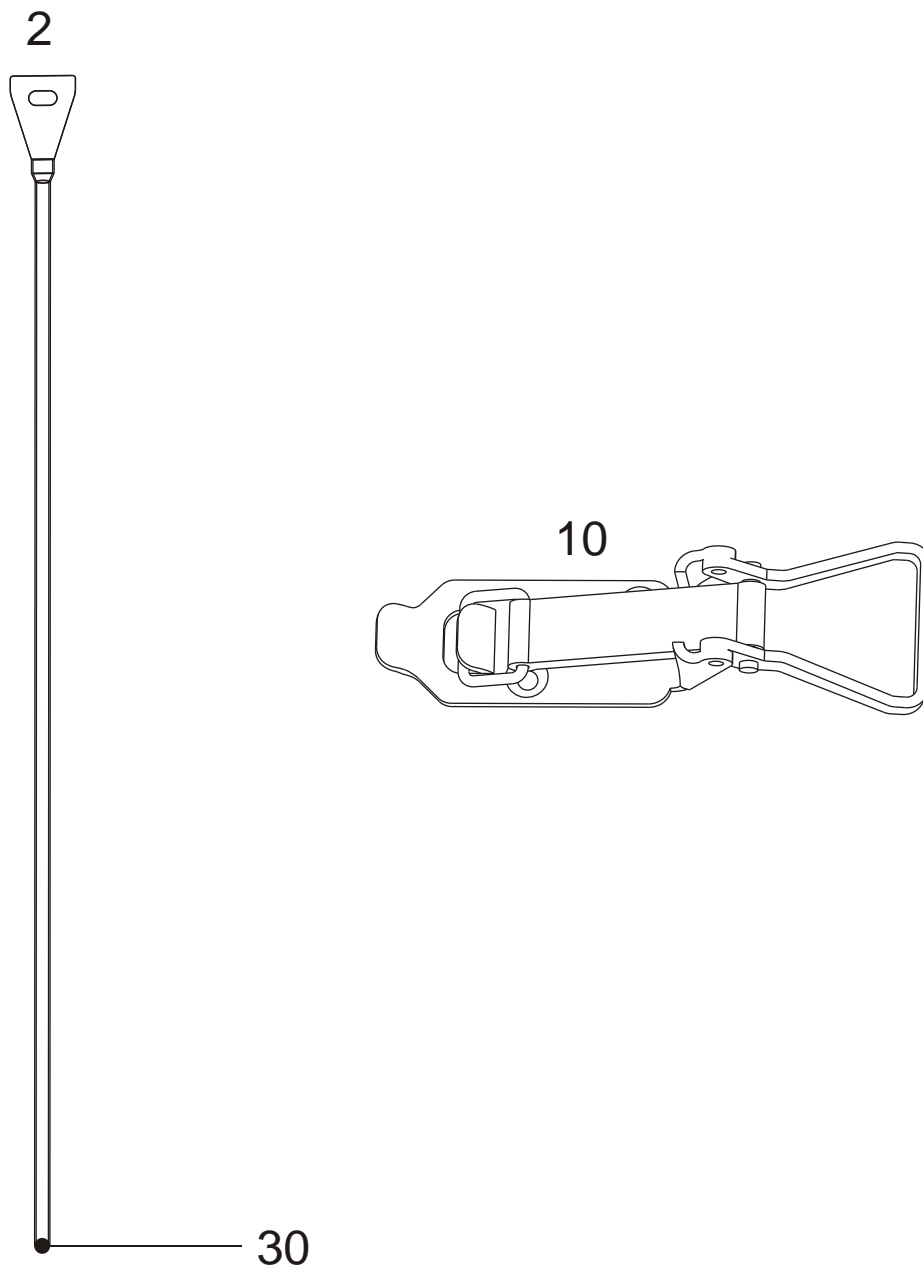
Sales order / Item

Material 0321876-5

Ausspritzschlauch mit Kugelhahn  
 FILLING HOSE

FIG. 1066

Position Position	Bestell.Nr. Stock no.	Bezeichnung Designation	Menge Qty.	ME Uni	Fig. / Norm Fig. no. / Norm	Seite Page
5	0241674-1	AUSSPRITZSCHLAUCH MIT DÜSE HOSE	1	ST		
6	0224725-2	D-FESTKUPPLUNG COUPLING	1	ST		
7	0235760-6	D-BLINDKUPPLUNG BLANK COUPLER	1	ST	DIN 14310	
8	0287025-1	WINKEL-EINSCHR.-STECKVERSCHR. 8/G3/8" angle plug-threaded union R 3/8" short	1	ST		
9	0237335-5	SCHLAUCHTÜLLE A 13 x R 1/2" - CU ZN LEG HOSE CONNECTOR	1	ST		
10	0222398-0	SCHLAUCHSCHELLE B1 20x12 W1 ZN HOSE CLIP B1 20x12 W1 ZN	1	ST	DIN 3017	
11	0243079-1	2/2-WEGE-KUGELHAHN G 3/4" - 25 bar 2/2-multi-way ball cock R 3/4" - 25 bar	1	ST		
12	0233506-5	REDUZIERNIPPEL D R 1/2" X R 3/8" REDUCING NIPPLE	1	ST		
13	0233507-3	REDUZIERNIPPEL D R 3/4" X R 1/2" REDUCING NIPPLE	1	ST		
14	0232698-1	T-FITTING 1/2"IG X 1/2"IG X 1/2"AG t-fitting 1/2"IG X 1/2"IG X 1/2"AG	1	ST		



Kundenauftrag / Pos. 0001173018 / 000010

Sales order / Item

Material 0318373-8

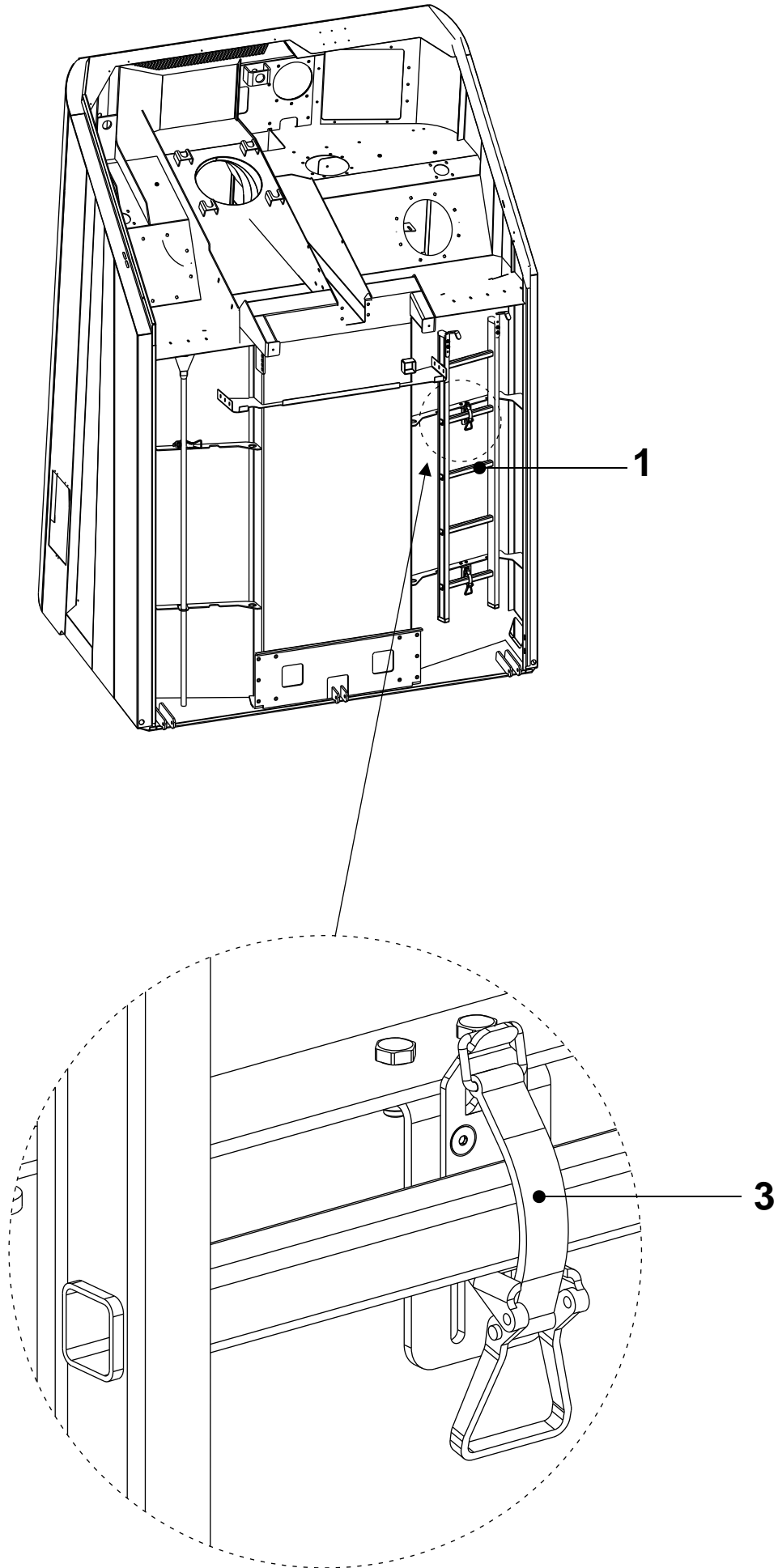
HAND-SCHMUTZKRATZER SK 650

FIG. 1067

Material Dirt scraper

Position Position	Bestell.Nr. Stock no.	Bezeichnung Designation	Menge Qty.	ME Uni	Fig. / Norm Fig. no. / Norm	Seite Page
2	1000203-4	HAND - SCHMUTZKRATZER SK650 DIRT SCRAPER	1	ST		
10	1003649-0	VERSCHLUßLAGER SPANNBAND 60MM FASTENER	2	ST		
30	0219327-4	STOPFEN H 28 X 4 - PE - SCHW. STOPPER	1	ST		

Fig. No. 1119 (1)



Kundenauftrag / Pos. 0001173018 / 000010

Sales order / Item

Material 1003474-0

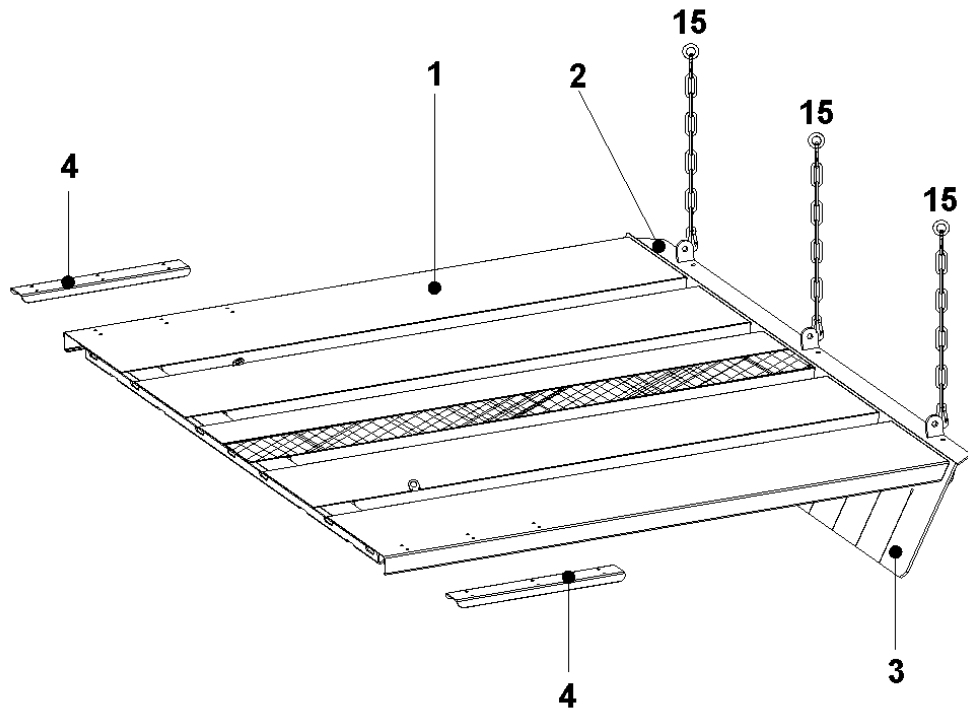
AUFSTIEGSLEITER SK650

FIG. 1119

Material LADDER SK650

Position Position	Bestell.Nr. Stock no.	Bezeichnung Designation	Menge Qty.	ME Uni	Fig. / Norm Fig. no. / Norm	Seite Page
1	1003335-9	LEITER VORMONTIERT LADDER	1	ST		
3	1003652-4	VERSCHLUßLAGER SPANNBAND 77,5MM FASTENER	1	ST		

Fig. No. 1419



Kundenauftrag / Pos. 0001173018 / 000010

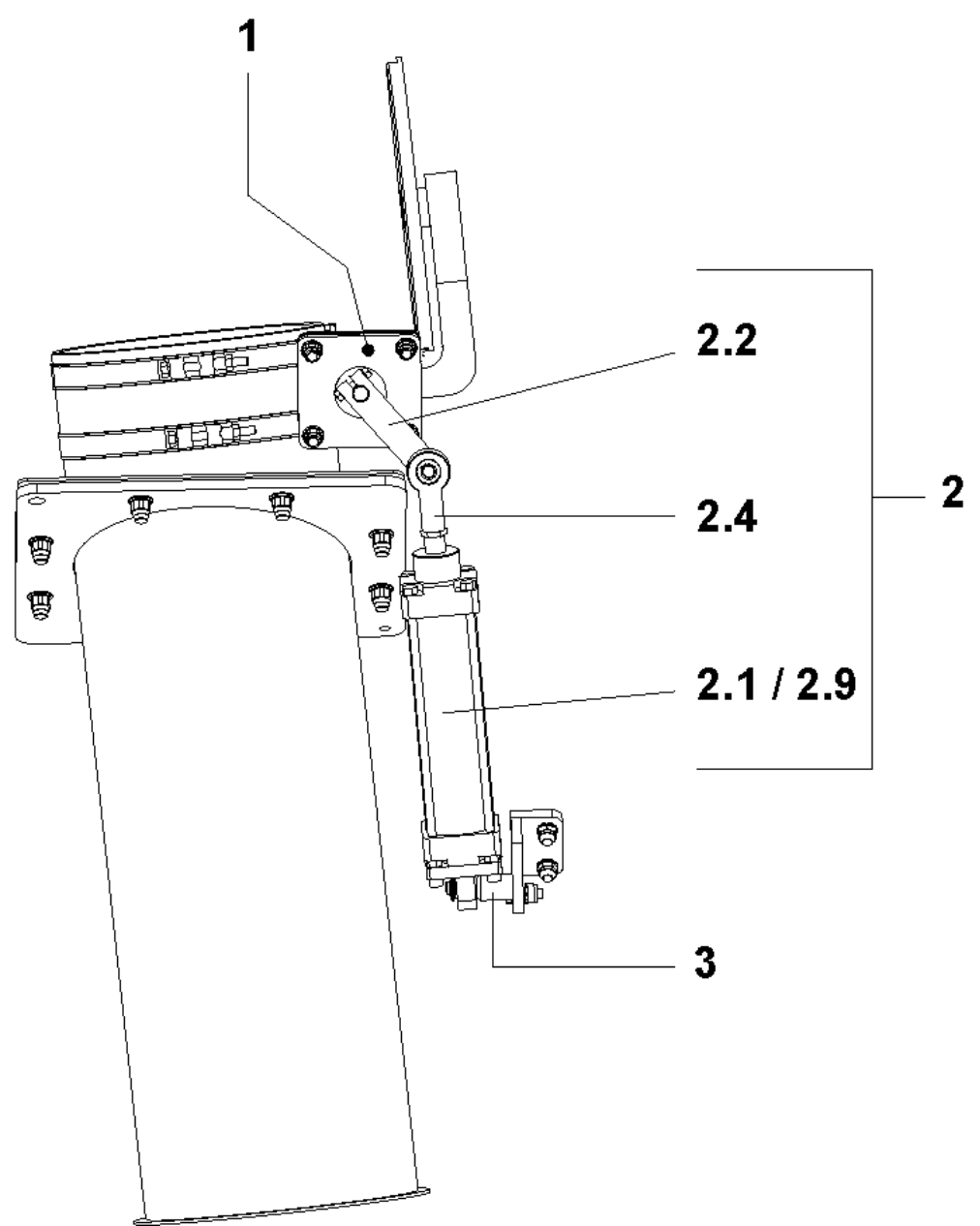
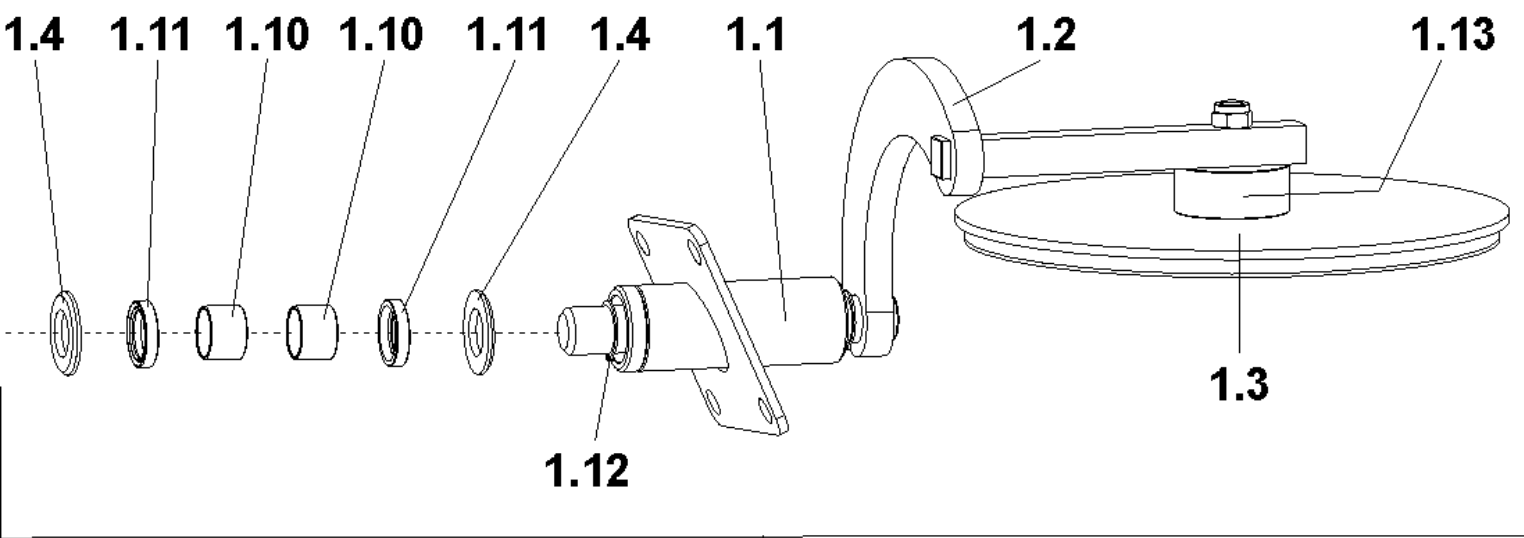
Sales order / Item

Material 1015112-2

LAUBSIEB VORMONT. - SK650 (NORMALSTAHL)  
 STRAINER/SCREEN SK 650

FIG. 1419

Position Position	Bestell.Nr. Stock no.	Bezeichnung Designation	Menge Qty.	ME Uni	Fig. / Norm Fig. no. / Norm	Seite Page
1	1015125-7	LAUBSIEB ( NORMALSTAHL )	1	ST		
2	1015127-5	WINKELKÖRPER ZUM LAUBSIEB SK650 ANGLE PLATE	1	ST		
3	1015115-9	GUMMIPLATTE 300X6X2170 ( LAUBSIEB SK650) RUBBER PLATE	1	ST		
4	0316424-1	WINKELBLECH 420 X 90 X 3 ANGLE PLATE	2	ST		
15	0233610-5	KETTE G 4,5 X 34 - ZN CHAIN/TRACK LINK	1,630	M	DIN 5685	





Kundenauftrag / Pos. 0001173018 / 000010

Sales order / Item

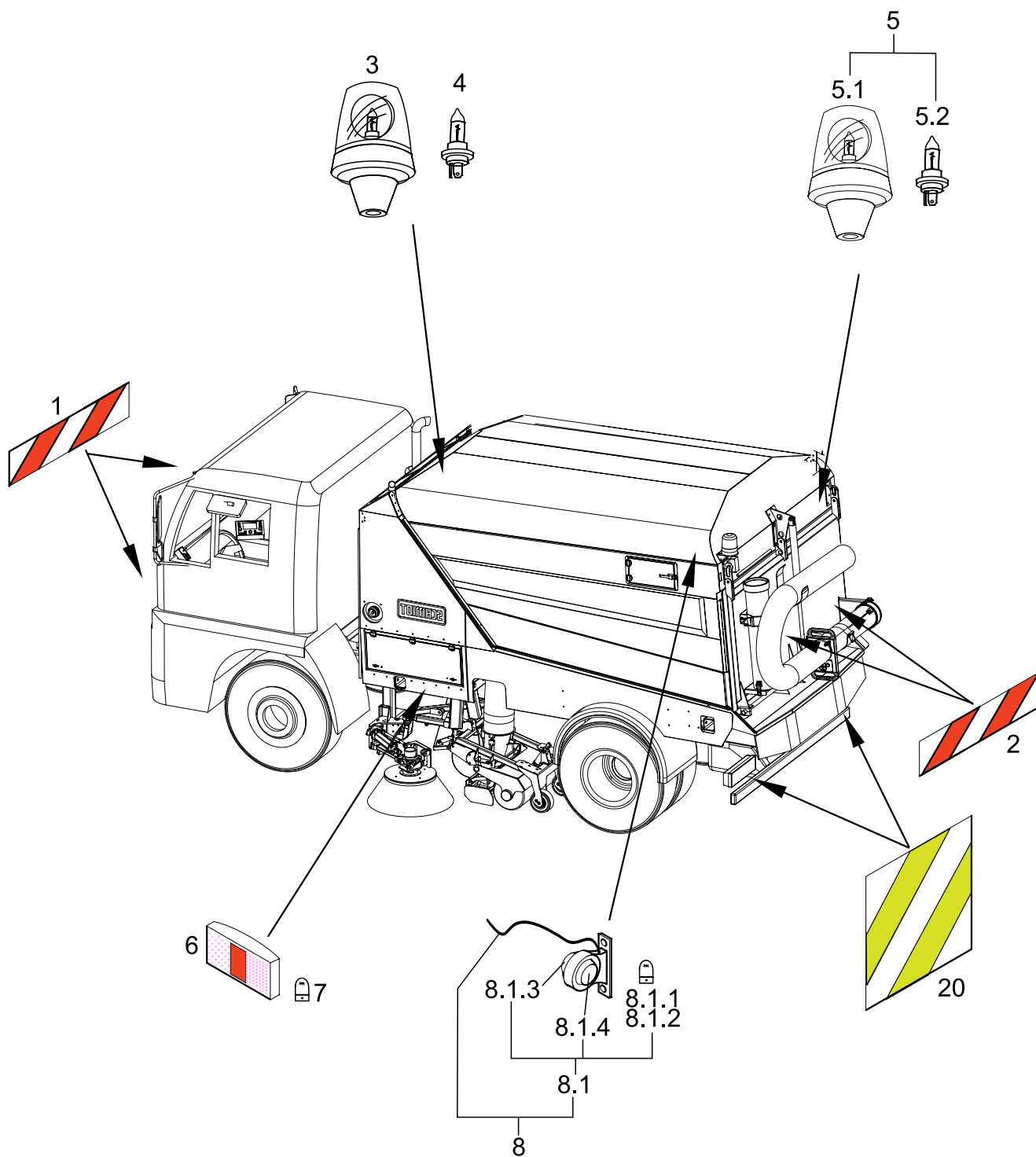
Material 1003958-5

SAUGROHRKLAPPE RECHTS KOMPLETT SK650  
FLAP

FIG. 1247

Position Position	Bestell.Nr. Stock no.	Bezeichnung Designation	Menge Qty.	ME Uni	Fig. / Norm Fig. no. / Norm	Seite Page
1	1003951-2	FLANSCHLAGER RECHTS SK650 FLANGE	1	ST		
1.1	1003949-7	LAGERBOCK SAUGROHRDECKEL BRACKET	1	ST		
1.2	1004013-6	BÜGELKÖRPER SAUGROHRKLAPPE RECHTS RETAINER	1	ST		
1.3	1004061-7	SAUGROHRDECKEL COVER	1	ST		
1.4	0204710-8	SCHEIBE B 25x44x4 ZN [DIN 125] WASHER B 25x44x4 STEEL ZN	2	ST	DIN 125	
1.10	0221261-1	GLEITLAGER-BUCHSE 25 28x20 SLIDE BEARING BUSH 25 28x20	2	ST	DIN 1850 T.6	
1.11	0209741-8	WELLENDICHTRING A 25x35x7 ROTARY SHAFT SEAL A 25x35x7	2	ST	DIN 3760	
1.12	0206652-0	SICHERUNGSRING A 25x1,2 FST [DIN 471] RETAINING RING A 25x1,2 FST	2	ST	DIN 471	
1.13	0213384-1	PUFFER A 60x25 M12x33 55° SHORE BUFFER A 60x25 M12x33 55° SHORE	1	ST		
2	1013524-9	PNEUM. ZYLINDER F.SAUGROHRKLAPPE VORM. PNEUMATIC CYLINDER	1	ST		
2.1	1000432-7	PNEUM-ZYL. DOPPW.63/20,NL=318,HUB=160 DOUBLE PNEUM.CILYNDER CEZ 63X20 HUB 160	1	ST		
2.1.1	0237575-6	DICHTUNGSSATZ FÜR PNEUMATIK-ZYL. 0 63 MM SEALING SET (for 0237595-4)	1	ST		
2.1.2	1023040-3	DICHTUNGSSATZ (CAMOZZI 40) SEALING SET	1	ST		
2.1.3	1023041-2	DICHTUNGSSATZ (CAMOZZI 60) SEALING SET	1	ST		
2.2	1004051-9	BÜGELKÖRPER SAUGROHRKLAPPENZYLINDER RETAINER	1	ST		
2.4	0237599-6	GELENKAUGE GA-M 16 X 1,5 EYE JOINT	1	ST		
2.9	1006243-3	WINKEL-EINSCHR. -STECKVERSCHR.4/G1/4"KURZ ANGLE PLUG-THREADED UNION R 1/8" SHORT	2	ST		
3	1000280-0	KONSOLKÖRPER SAUGROHRKLAPPE SK650 CONSOLE	1	ST		

Fig. Nr. 1504



Kundenauftrag / Pos. 0001173018 / 000010

Sales order / Item

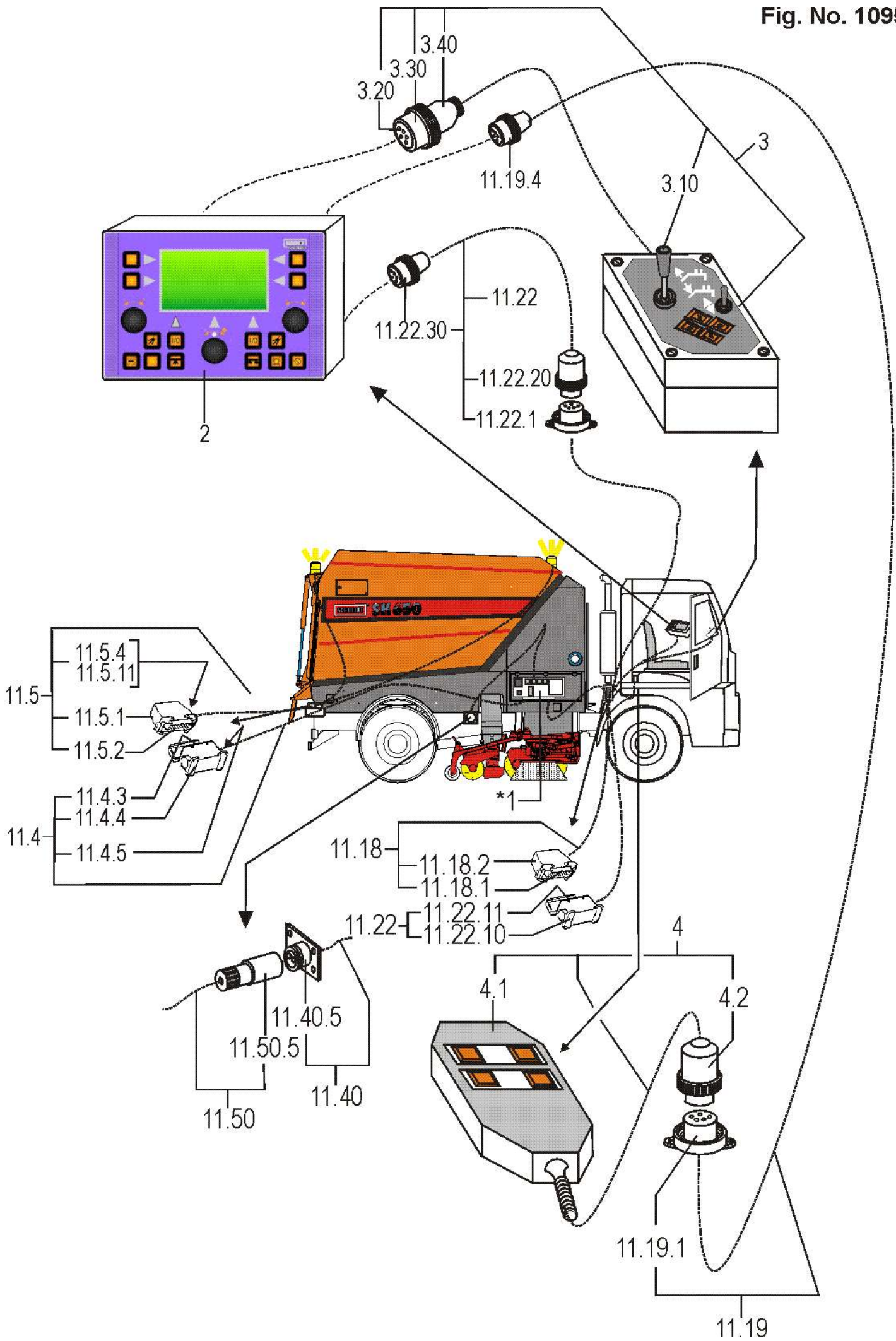
Material 1006397-7

AKG STVZO - KOMPONENTEN SK650  
 AKG GERMANY SK650

FIG. 1504

Position Position	Bestell.Nr. Stock no.	Bezeichnung Designation	Menge Qty.	ME Uni	Fig. / Norm Fig. no. / Norm	Seite Page
1	0149065-5	WARNFOLIE, VORNE 500 X 282 ROT/WEISS WARNING FOIL	2	ST		
2	0149066-3	WARNFOLIE, HINTEN 500 X 282 ROT/WEISS WARNING FOIL	2	ST		
3	0230145-5	RUNDUMKENNLEUCHTE, B 1-12/24 V, O. GLÜHL. ROTARY BEACON	1	ST	DIN 14620	
4	0230107-5	GLÜHLAMPE H 1 - 24 V 70 W LIGHT BULB	1	ST	DIN 72601 T.11	
5	1018533-7	RKL HINTEN VORMONTIERT	1	ST		
5.1	0230145-5	RUNDUMKENNLEUCHTE, B 1-12/24 V, O. GLÜHL. ROTARY BEACON	1	ST	DIN 14620	
5.2	0230107-5	GLÜHLAMPE H 1 - 24 V 70 W LIGHT BULB	1	ST	DIN 72601 T.11	
6	0314347-6	KABELBAUM 2 x SEITENMARKIERUNG SK650 WRING HARNES	1	ST		
7	0237482-5	GLÜHLAMPE W 10/3 - 24 V 3 W LIGHT BULB	2	ST	DIN 72601 T.9	
8	1018532-8	TOPLEUCHTE VORMONTIERT	2	ST		
8.1	0260641-6	UMRISSLEUCHTE LIGHT	1	ST		
8.1.1	0233357-3	GLÜHLAMPE R19/5 - 12 V 5 W LIGHT BULB	1	ST	DIN 72601 T.4	
8.1.2	0233358-1	GLÜHLAMPE R19/5 - 24 V 5 W LIGHT BULB	1	ST	DIN 72601 T.4	
8.1.3	0260656-4	GLAS, WEISS ZUR UMRISSELEUCHTE 260641-6 GLASS, WHITE TO CONTOUR LAMP	1	ST		
8.1.4	0260657-2	GLAS, ROT ZUR UMRISSELEUCHTE 260641-6 GLASS, RED TO CONTOUR LAMP	1	ST		
10	0227224-3	HALTERUNGSSCHELLE D1 10x12 W1 ZN SINGLE CLAMP D1 10x12 W1 ZN	2	ST	DIN 3016	

Fig. No. 1095



Kundenauftrag / Pos. 0001173018 / 000010

Sales order / Item

Material 0317170-9

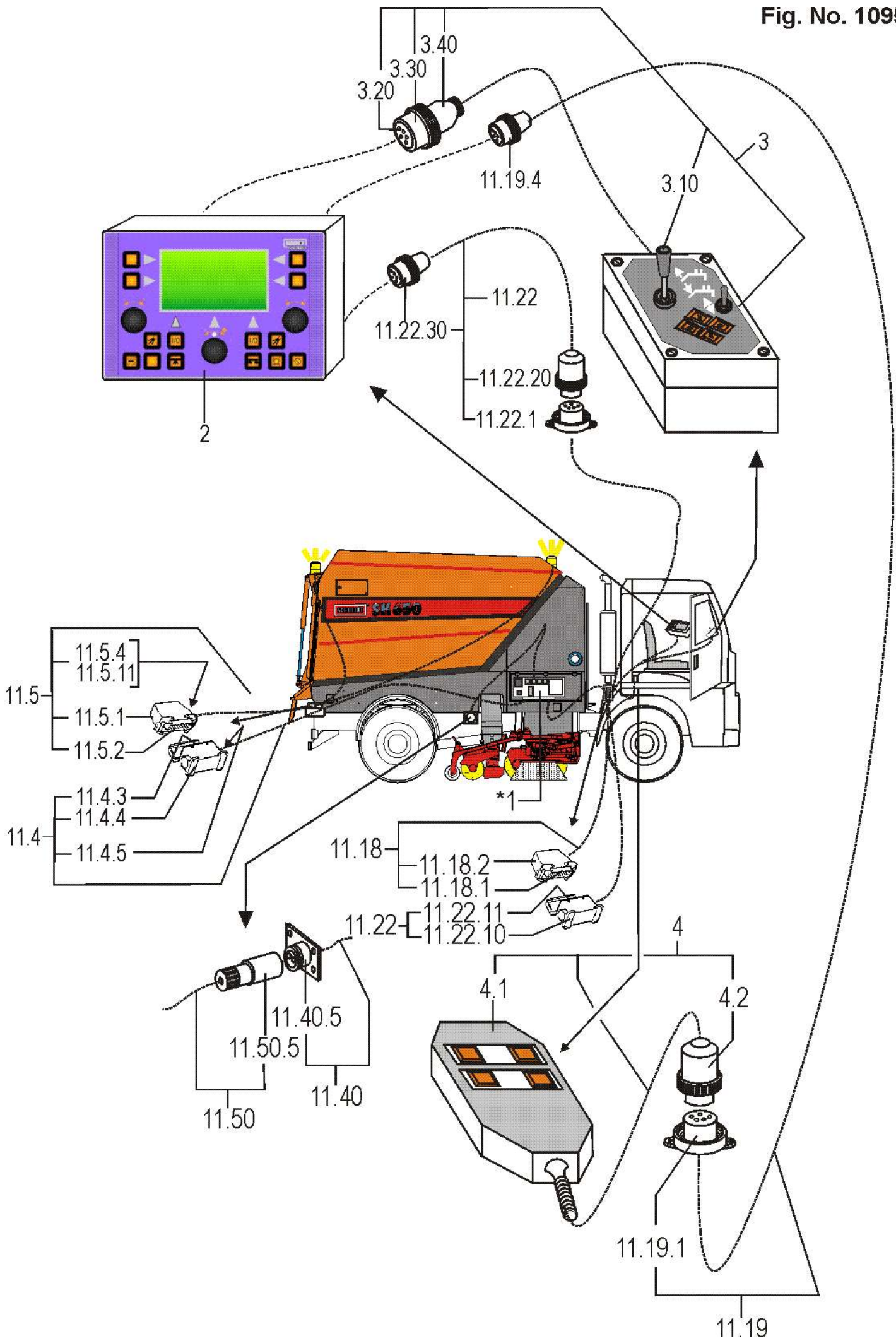
ELEKTROANLAGE SK 650  
 ELECTRIC SYSTEM

FIG. 1095

Position Position	Bestell.Nr. Stock no.	Bezeichnung Designation	Menge Qty.	ME Uni	Fig. / Norm Fig. no. / Norm	Seite Page
1	1017973-6	STEUERUNG JOBCONTROLLER SK 650 MAIN SWITCH	1	ST		
2	0314281-7	BEDIENPULT SK650 MIT GRAFIK-DISPLAY CONTROL DEVICE	1	ST		
3	0314282-5	BEDIENPULT AM LENKRAD SK650 CONTROL DEVICE	1	ST		
3.10	0245590-5	SCHALTER, PFLUGBED.PULT 1/2-ACH.	1	ST		
3.20	0241608-9	STIFTKONTAKT 0,75 - 1,5 mm <sup>2</sup> , SERIE CPC CONTACT PIN	14	ST		
3.30	0241609-7	STECKERGEHÄUSE 14-POLIG PLUG HOUSING	1	ST		
3.40	0241564-4	SCHUTZKAPPE ZUM 14-POLIGEN AMP.STECKER CAP	1	ST		
4	0314283-3	BEDIENPULT BEHÄLTERSTEUERUNG, 4 TASTEN CONTROL DEVICE	1	ST		
4.2	0229932-9	STECKER 7-POLIG, CA plug 7-pol., CA	1	ST		
11	0314290-8	BEDRAHTUNG SK650 AUFBAU WRING HARNES	1	ST		
11.4	0314294-0	KABEL W ZULEITUNG BEHÄLTER SK 650 WRING HARNES	1	ST		
11.4.3	0241616-2	STECKDOSENEINSATZ 24-POLIG SOCKET INSERT	1	ST		
11.4.4	0232286-5	SOCKELGEHÄUSE BASE HOUSING	1	ST		
11.4.5	0261792-6	SCHLAUCHVERSCHRAUBUNG PG 16 THREADED UNION	1	ST		
11.5	0314295-7	KABELBAUM W BEHÄLTER SK650 WRING HARNES	1	ST		
11.5.1	0232285-7	TÜLLENGEHÄUSE GROMMET HOUSING	1	ST		
11.5.2	0241550-3	STECKEREINSATZ 24-POLIG PLUG INSERT	1	ST		
11.5.4	0247949-1	KABELVERSCHRAUBUNG PG 21, KABEL-0 9 - 16 CABLE GLAND PG 21, CABLE-0 9 - 16	1	ST		
11.18	0314342-7	KABELSATZ W ANSCHLUSSKABEL SK650 AUFBAU WRING HARNES	1	ST		
11.18.1	0253651-4	STECKEREINSATZ 10-POLIG PLUG INSERT	1	ST		
11.18.2	0232300-4	TÜLLENGEHÄUSE GROMMET HOUSING	1	ST		
11.19	0314344-3	KABELSATZ BEHÄLTERBEDIENPULT SK650 WRING HARNES	1	ST		
11.19.1	0237298-5	FLANSCHBUCHSE 7-POLIG Pin bracket	1	ST		
11.19.4	0229932-9	STECKER 7-POLIG, CA plug 7-pol., CA	1	ST		



Fig. No. 1095



Kundenauftrag / Pos. 0001173018 / 000010

Sales order / Item

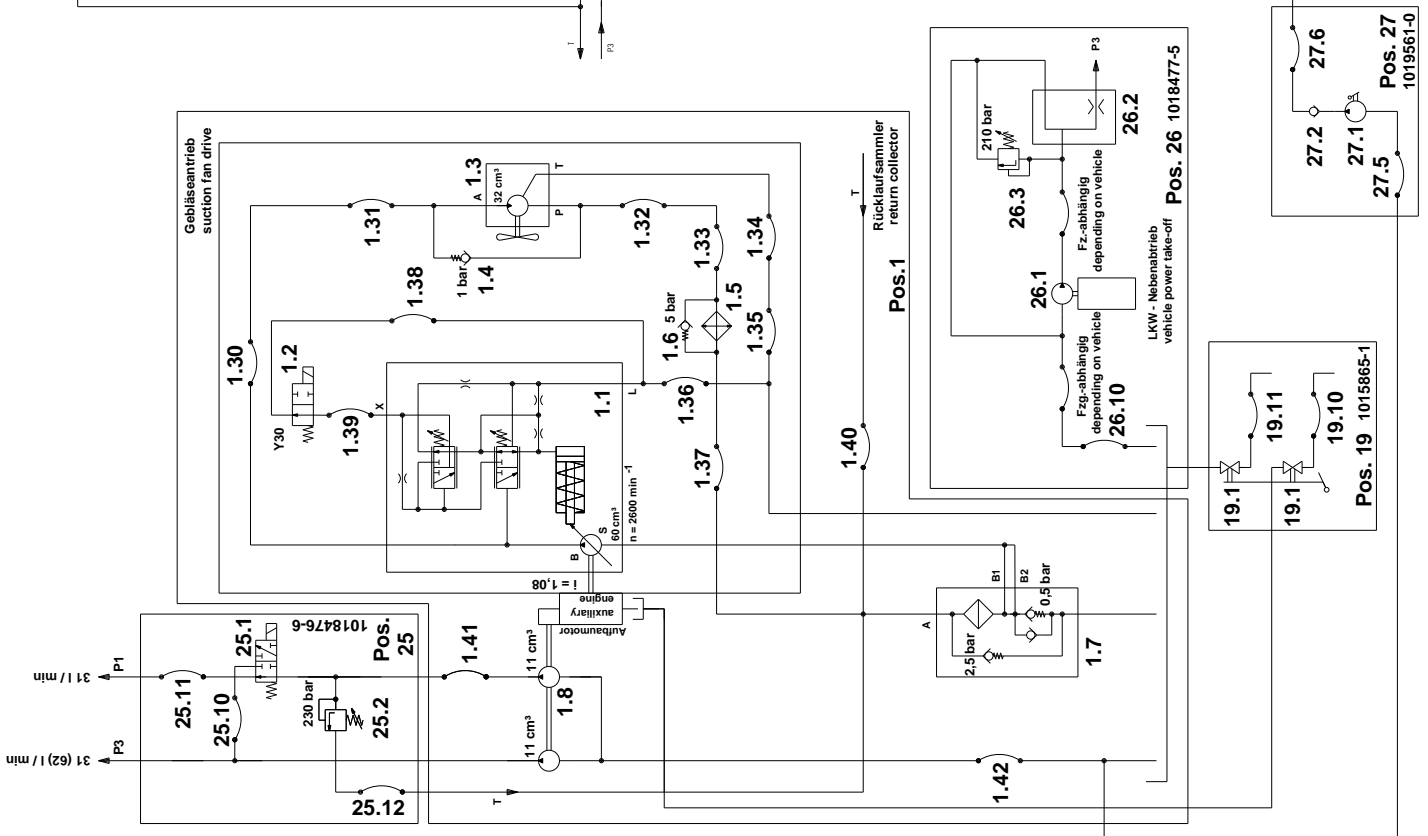
Material 0317170-9

ELEKTROANLAGE SK 650

FIG. 1095

Material ELECTRIC SYSTEM

Position Position	Bestell.Nr. Stock no.	Bezeichnung Designation	Menge Qty.	ME Uni	Fig. / Norm Fig. no. / Norm	Seite Page
11.22	0314343-5	VERBINDUNGSKABEL BED.PULT-AUFBAU SK650 WRING HARNES	1	ST		
11.22.1	0237298-5	FLANSCHBUCHSE 7-POLIG Pin bracket	1	ST		
11.22.10	0263521-7	SOCKELGEHÄUSE BASE HOUSING	1	ST		
11.22.11	0253621-7	STECKDOSENEINSATZ 10-POLIG SOCKET INSERT	1	ST		
11.22.20	0229932-9	STECKER 7-POLIG, CA plug 7-pol., CA	1	ST		
11.22.30	0237319-9	KUPPLUNG 7-POLIG	1	ST		
11.40	0314306-2	KABELSATZ W BATTERIE-AUFBAU CABLE	1	ST		
11.40.5	0238294-3	Fremdstartst.dose VDA72593,2-pol.,35 mm2 SOCKET	1	ST		
11.50	0314286-6	KABELSATZ W MOTOR-ZULEITUNG CABLE	1	ST		
11.50.5	0238262-0	STECKER RUNDKONTAKT VG 96917 E001-2-POL. PLUG	1	ST		
<b>13</b>	<b>1016882-8</b>	<b>SCHALTKASTEN RELAIS+SICHERUNGEN SK 650</b> MAIN SWITCH	<b>1</b>	<b>ST</b>	<b>FIG. 1707</b>	<b>70</b>



Option: Hochdruckwasserpumpe - Betätigung elektrisch  
option: high pressure water pump - electrically operated

Behältertür auf / zu  
hopper door open / closed

emanov0602@yandex.ru  
Behälter kippen  
hopper tipping

Option: Hochdruckwasserpumpe - Betätigung manuell  
option: high pressure water pump - manually operated

Behältertür auf / zu  
hopper door open / closed

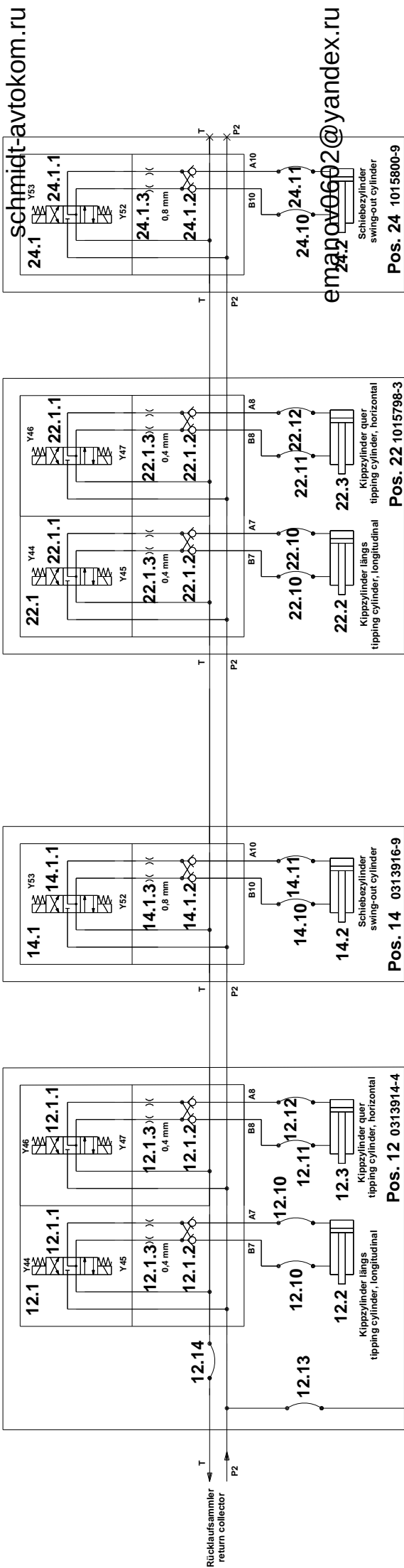
Behälter kippen  
hopper tipping

Standard: Behälter kippen, Behältertür auf / zu - Betätigung manuell  
standard: hopper tipping, hopper door open / closed - manually operated

Pos. 1 Grundausrüstung 0313904-5  
basic version

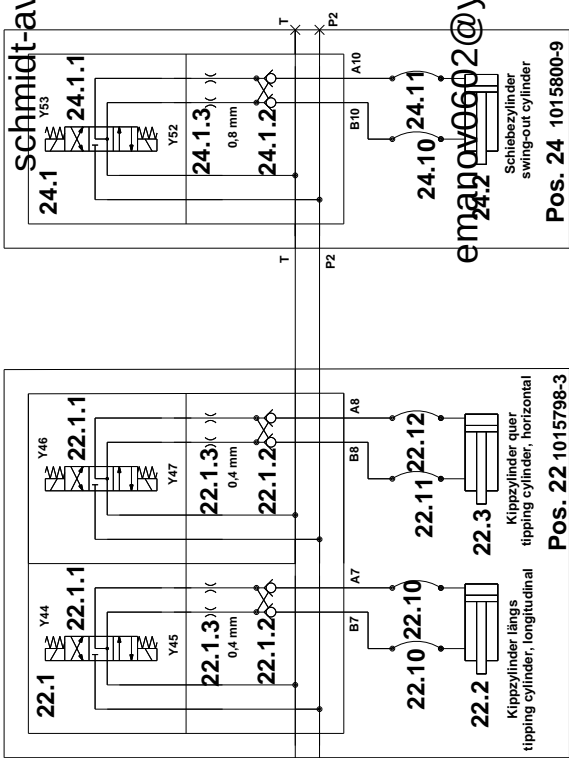






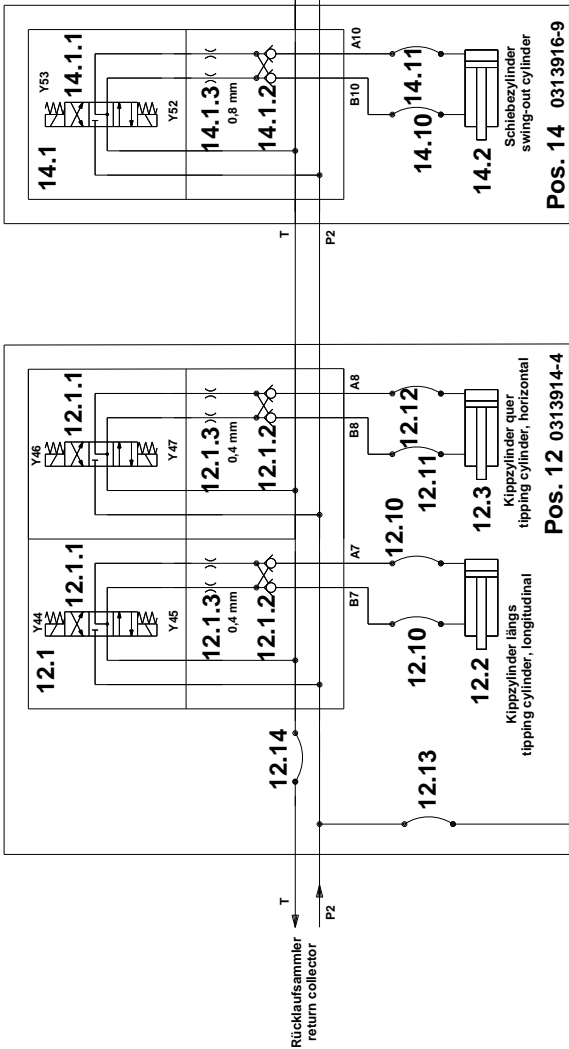
Option: Kehrheit ausschieben - links  
option: swing-out sweeping unit - left

Option: Hydr. Neigungsverstellung Rinnsteinbesen - rechts  
option: hydraulic adjustment of channel brush angle - right

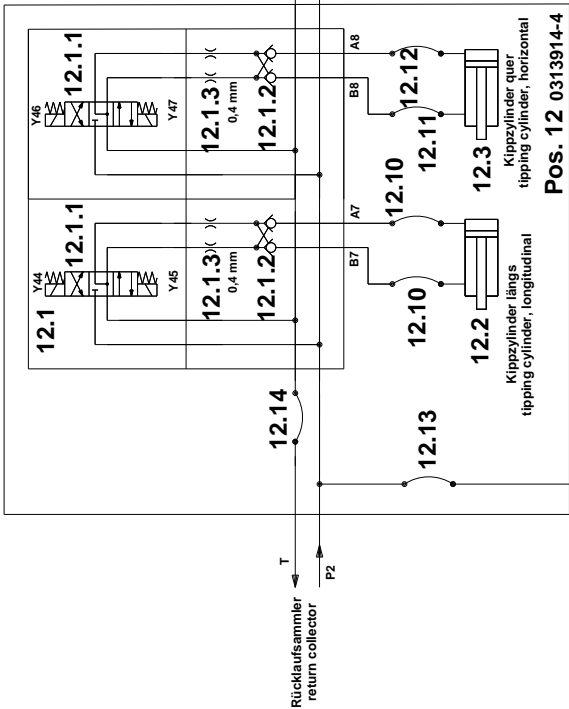


Option Frontbesen: ausschieben - links  
option front broom: swing-out - left

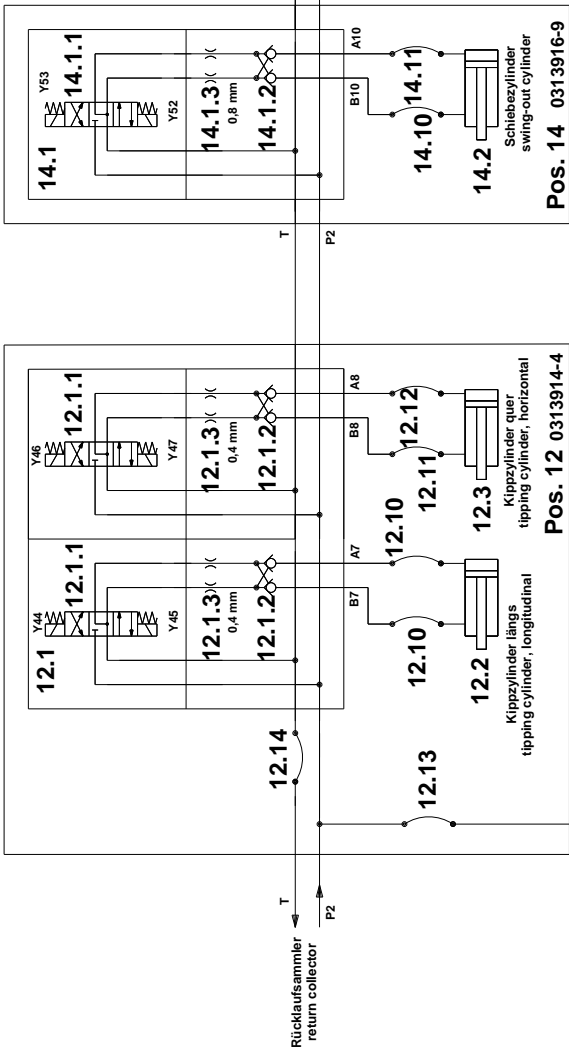
Option Frontbesen: Hydr. Neigungsverstellung - rechts  
option front broom: hydraulic adjustment - right



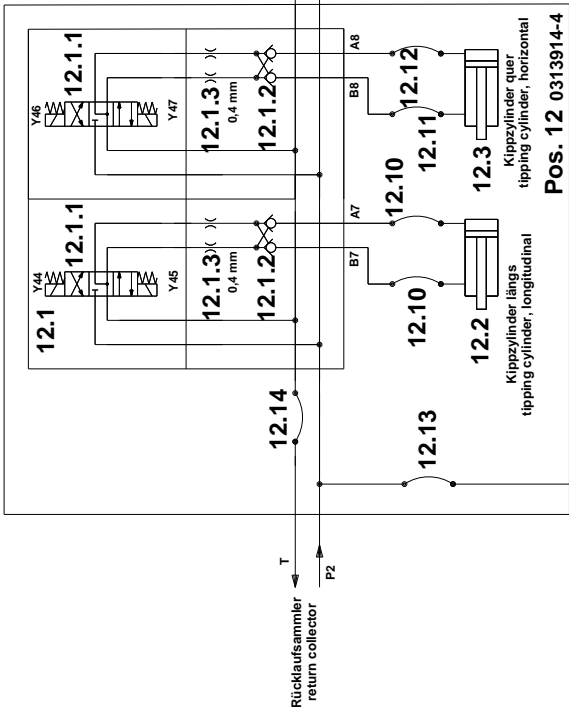
Option: Kehrheit ausschieben - links  
option: swing-out sweeping unit - left



Option: Hydr. Neigungsverstellung Rinnsteinbesen - rechts  
option: hydraulic adjustment of channel brush angle - right

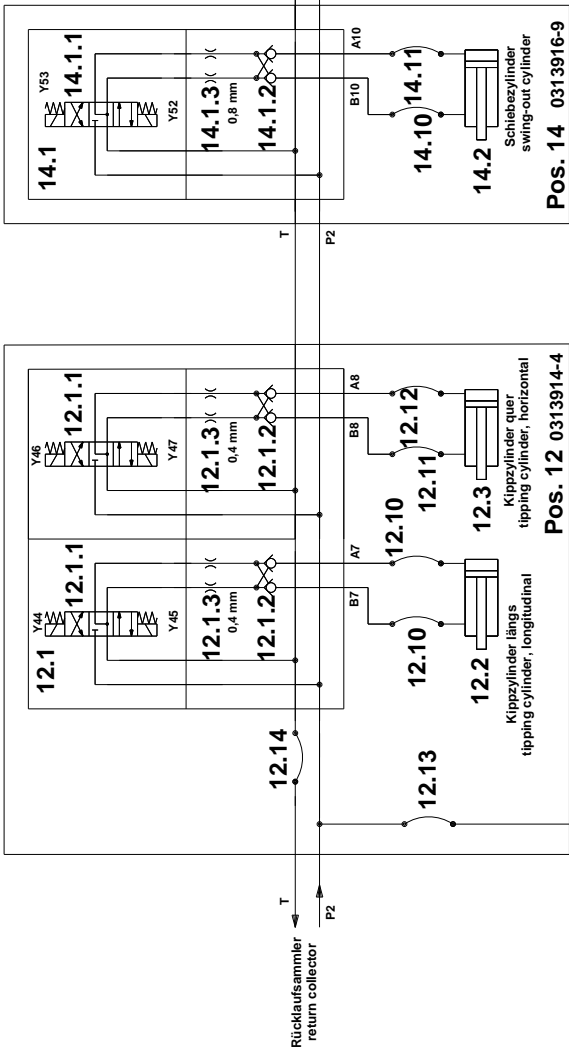


Option: Kehrheit ausschieben - rechts  
option: swing-out sweeping unit - right

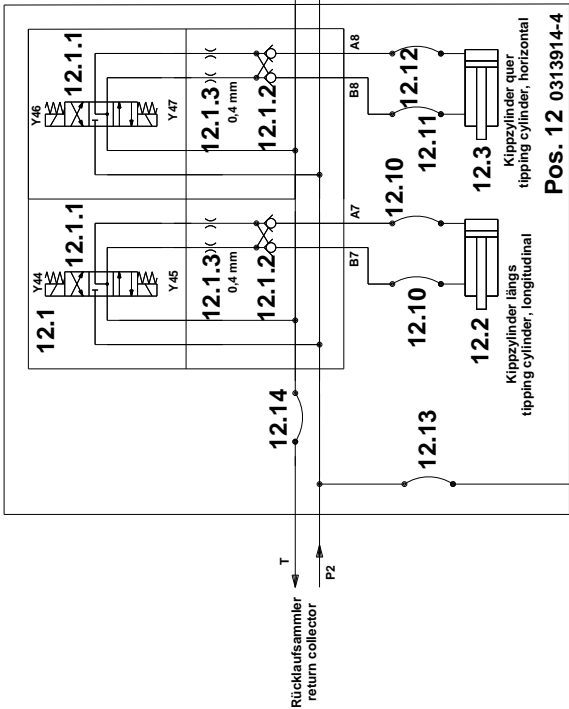


Option Frontbesen: ausschieben - links  
option front broom: swing-out - left

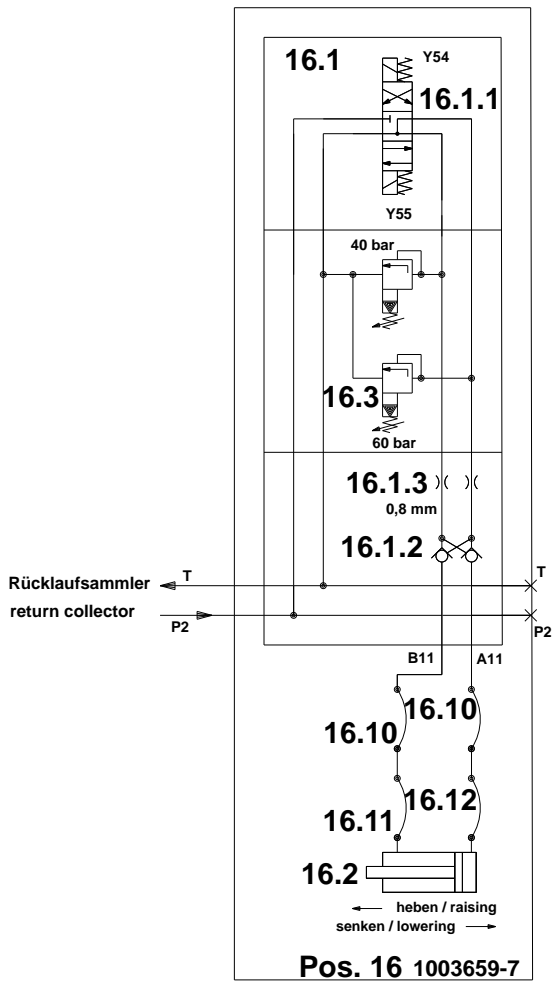
Option Frontbesen: Hydr. Neigungsverstellung - rechts  
option front broom: hydraulic adjustment - right



Option Frontbesen: ausschieben - rechts  
option front broom: swing-out - right

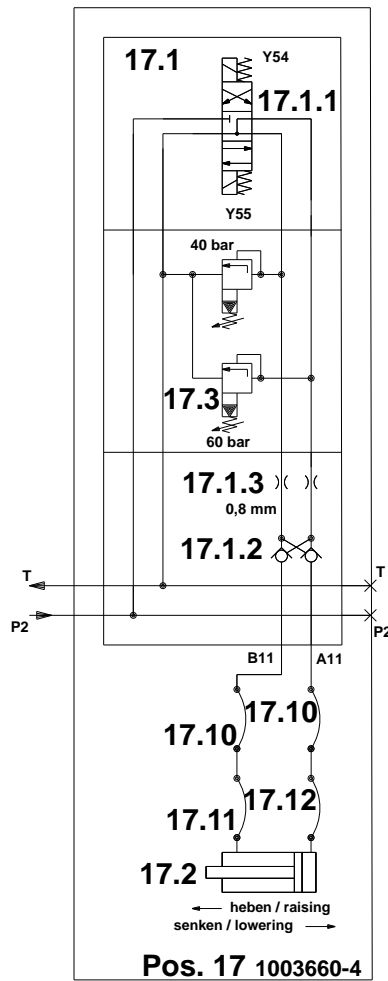


Option Frontbesen: ausschieben - links  
option front broom: swing-out - left



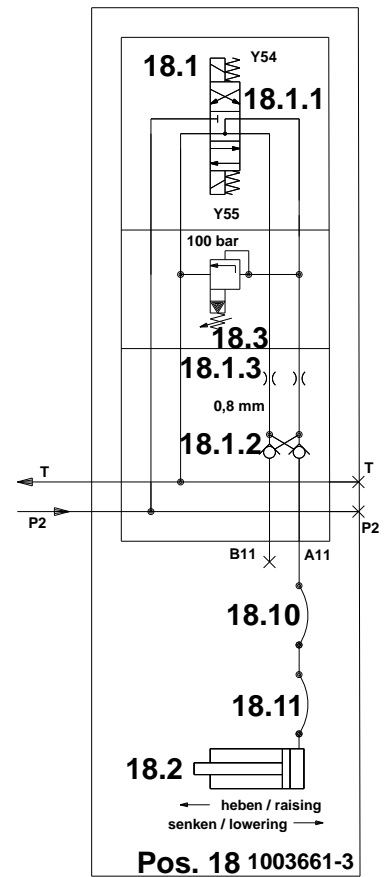
Option: Handsaugeinrichtung Türe, rechts Ausleger heben - senken

option: wanderhose on hopper door, right boom raising / lowering



Option: Handsaugeinrichtung Türe, links Ausleger heben - senken

option: wanderhose on hopper door, left boom raising / lowering



Option: Handsaugeinrichtung Dach Ausleger heben - senken

option: wanderhose on hopper roof boom raising / lowering

Kundenauftrag / Pos. 0001173018 / 000010

Sales order / Item

Material  
 Material

0321897-1

Schaltpläne, Hydraulik D/E (SK 650)

FIG. 1096

Position Position	Bestell.Nr. Stock no.	Bezeichnung Designation	Menge Qty.	ME Uni	Fig. / Norm Fig. no. / Norm	Seite Page
1	0313904-5	Hydraulikanlage - Grundaufführung HYDRAULIC SYSTEM	1	ST		
1.1	0270876-6	AXIAL-KOLBEN-PUMPE A 10 V 0 60 DRG AXIAL-PISTON-PUMP	1	ST		
1.1.1	1019774-3	DICHTUNGSATZ FÜR PUMPE 0270876-6 SEALING SET	1	ST		
1.2	0237829-7	2/2-WEGE MAGNETSITZVENTIL ANSCHL. R 3/8" 2/2 solenoid valve R 3/8"	1	ST		
1.2.1	0237830-5	MAGNETSPULE 24 V DC 2/2 MULTI-WAY SEAT VALVE	1	ST		
1.3	0236522-9	AXIALKOLBEN-MOTOR A2F M 32/61W-PPB-020 ENGINE	1	ST		
1.3.1	1019780-5	DICHTUNGSATZ ZUM MOTOR 0236522-9 SEALING SET	1	ST		
1.4	0227315-9	VENTIL-STUTZEN X RHD S 25 X 1 BAR-OMD-ZN CHECK VALVE	1	ST		
<b>1.5</b>	<b>0321526-6</b>	<b>ÖLKÜHLER VORMONT. SK 650</b> OIL COOLER	<b>1</b>	<b>ST</b>	<b>FIG. 1033</b>	<b>105</b>
1.6	0227314-2	VENTIL-STUTZEN X RHD L 28 X 2 BAR-OMD-ZN CHECK VALVE	1	ST		
1.7	0242527-0	SAUG- RÜCKLAUFFIL.MULTIFU.-FILTER MOBIL SUCTION FILTER	1	ST		
1.7.1	0242528-8	FILTEREINSATZ MIT DICHTRING FILTER INSERT	1	ST		
1.8	0268391-0	ZAHNRADPUMPE, RE. LAUF FÖRDERV. 11,0cm³/U GEAR PUMP, 11,0cm³/U	1	ST		
1.8.1	1019772-5	DICHTUNGSATZ FÜR PUMPE 0268391-0 SEALING SET	1	ST		
1.11	0228192-1	HYDR. ENTSP. RÜCKSCHLAGVENTIL SENKBREMSE HYDRAULIC UNBLOCKED CHECK VALVE	1	ST		
1.13	0239524-2	TELESKOPZYLINDER, 2-STUFIG TELESCOPIC CYLINDER	1	ST		
1.13.1	0239560-6	DICHTUNGSSATZ/TELESKOPZYLINDER SEAL KIT	1	ST		
1.15	0234262-4	STROMVENTIL SB 11 G 2,5 WIRING REGULATOR	1	ST		
1.16	0233120-5	Ventil DB 08 FA-M 06 150 BAR RELIEF VALVE	1	ST		
1.18	0315501-7	HYDR.-ZYL.DOPPELTW. 50/30,NL 1026,HUB400 Hydraulic cylinder	1	ST		
1.18.1	0319841-3	Dichtsatz zum Hydraulikzylinder seal kit for hydraulic cylinder	1	ST		
1.19	0234262-4	STROMVENTIL SB 11 G 2,5 WIRING REGULATOR	1	ST		
1.20	0228140-0	ENTSPERRBARES ZW.-RÜCKSCHLAGV. DRH 2 CHECK VALVE	1	ST		
1.21	0228190-5	DROSSELRÜCKSCHLAGVENTIL RESTICTOR VALVE	1	ST		

Kundenauftrag / Pos. 0001173018 / 000010

Sales order / Item

Material 0321897-1

Schaltpläne, Hydraulik D/E (SK 650)

FIG. 1096

Position Position	Bestell.Nr. Stock no.	Bezeichnung Designation	Menge Qty.	ME Uni	Fig. / Norm Fig. no. / Norm	Seite Page
1.30	0318418-1	Hy.-Schlauch 2 W-DN20x1100 DKOS/SFL Hy.-hose 2 W-DN20x1100 DKOS/SFL	1	ST		
1.31	0318332-4	Hy.-Schlauch 2 W-DN20x4500 CES/SFS90 Hy.-hose 2 W-DN20x4500 CES/SFS90	1	ST		
1.32	0318331-6	Hy.-Schlauch 1SC DN25x4550 DKOL/SFS90 Hy.-hose 1SC DN25x4550 DKOL/DKOL90	1	ST		
1.33	0191201-3	Hy.-Schlauch 1SC-DN25x1400 DKOL/DKOL45 Hy.-hose 1SC-DN25x1400 DKOL/DKOL45	1	ST		
1.34	0318419-9	Hy.-Schlauch 2SC DN12x4550 DK/DKOL45 Hy.-hose 2SC DN12x4550 DK/DKOL45	1	ST		
1.35	0321825-2	Hy.-Schlauch 2SC-DN12x1600 DKOL/DKOL90 Hy.-hose 2SC-DN12x1600 DKOL/DKOL90	1	ST		
1.36	0309028-9	Hy.-Schlauch 2SC-DN16x1100 DKOL/DKOL90 Hy.-hose 2SC-DN16x1100 DKOL/DKOL90	1	ST		
1.37	0318798-6	Hy.-Schlauch 1SC-DN25x1850 DKOL/DKOL45 Hy.-hose 1SC-DN25x1850 DKOL/DKOL45	1	ST		
1.38	0307632-0	Hy.-Schlauch 2SC-DN6X400 DKOL/DKOL90 Hy.-hose 2SC-DN6X400 DKOL/DKOL90	1	ST		
1.39	0140432-6	Hy.-Schlauch 2SC-DN6x450 DKOL/DKOL Hy.-hose 2SC-DN6x450 DKOL/DKOL	1	ST		
1.40	0312092-0	Hy.-Schlauch 2SC-DN20x1100 DKOL/DKOL90 Hy.-hose 2SC-DN20x1100 DKOL/DKOL90	1	ST		
1.41	0306201-5	Hy.-Schlauch 2SC-DN10x850 DKOL/DKOL90 Hy.-hose 2SC-DN10x850 DKOL/DKOL90	1	ST		
1.42	0192051-1	Hy.-Schlauch 1SC-DN25x950 DKOL/DKOL90 Hy.-hose 1SC-DN25x950 DKOL/DKOL90	1	ST		
1.46	0141827-6	Hy.-Schlauch 2SC-DN8x2000 DKOL/DKOL Hy.-hose 2SC-DN8x2000 DKOL/DKOL	1	ST		
2	0313906-0	Behälterfunktionen - Betätigung manuell HYDRAULIC SYSTEM	1	ST		
2.1	0273848-2	MONOBLOCK-VENTIL, ZWEIZELLIG M.DRUCKBEGR. monoblock valve	1	ST		
2.10	0321906-0	Hy.-Schlauch 2SC-DN8x5000 DKOL/DKOL90° Hy.-hose 2SC-DN8x5000 DKOL/DKOL	2	ST		
2.11	0321912-8	Hy.-Schlauch 2SC-DN8x2600 DKOL/CEL Hy.-hose 2SC-DN8x2600 DKOL/DKOL	2	ST		
2.12	0141802-9	Hy.-Schlauch 2SC-DN8x500 DKOL/DKOL Hy.-hose 2SC-DN8x500 DKOL/DKOL	2	ST		
2.13	0321909-4	Hy.-Schlauch 2SC-DN12x4400 DKOL/DKOL90 Hy.-hose 2SC-DN12x4400 DKOL/DKOL90	1	ST		
3	0313907-8	Behälterfunktionen - Betätigung elektr. HYDRAULIC SYSTEM	1	ST		
3.1	0288050-8	HYDRAULIKBLOCK KPL. BEHÄLTERFUNKTIONEN hydraulic bloc cpl.	1	ST		
3.1.1	0288077-1	4/3-WEGEVENTIL S-DHI-0713-X-24DC multi-way valve 4/3	2	ST		
3.1.1.1	1015600-1	MAGNET SP-COU-24V DC SOLENOID SP-COU-24V DC	1	ST		

Kundenauftrag / Pos. 0001173018 / 000010

Sales order / Item

Material 0321897-1

Schaltpläne, Hydraulik D/E (SK 650)

FIG. 1096

Position Position	Bestell.Nr. Stock no.	Bezeichnung Designation	Menge Qty.	ME Uni	Fig. / Norm Fig. no. / Norm	Seite Page
3.1.2	0288078-9	2/2-WEGEVENTIL DE-S2G-00-HC24 multi-way valve 2/2	1	ST		
3.1.2.1	1015602-9	2/2-WEGEVENTIL DE-S2G-00 2/2-MULTI-WAY VALVE DE-S2G-00	1	ST		
3.1.2.2	1015603-8	MAGNET D-HC 24 SOLENOID D-HC 24	1	ST		
3.1.3	0288079-7	2/2-WEGEVENTIL DE-S2C-00-HC24 multi-way valve 2/2	1	ST		
3.1.3.1	1015604-7	2/2-WEGEVENTIL DE-S2C-00 2/2-MULTI-WAY VALVE DE-S2C-00	1	ST		
3.1.3.2	1015603-8	MAGNET D-HC 24 SOLENOID D-HC 24	1	ST		
3.1.4	0288080-5	DRUCKBEGRENZUNGSVENTIL VMD 1.040.SB relief valve	1	ST		
3.10	0314877-2	Hy.-Schlauch 2SC-DN8x550 DKOL/DKOL90 Hy.-hose 2SC-DN8x550 DKOL/DKOL	2	ST		
3.11	0321834-4	Hy.-Schlauch 2SC-DN8x3300 DKOL/CEL Hy.-hose 2SC-DN8x3300 DKOL/DKOL	2	ST		
3.12	0141816-9	Hy.-Schlauch 2SC-DN8x1200 DKOL/DKOL Hy.-hose 2SC-DN8x1200 DKOL/DKOL	2	ST		
3.13	0141827-6	Hy.-Schlauch 2SC-DN8x2000 DKOL/DKOL Hy.-hose 2SC-DN8x2000 DKOL/DKOL	1	ST		
4	0313912-8	Hochdruckwasserpumpe - Betät. manuell HYDRAULIC SYSTEM	1	ST		
4.1	0250428-0	DREI-WEGE-KUGELHAHN "ANSCHLUSS R 3/4"" BALL COCK	1	ST		
4.2	0236523-7	AXIALKOLBENMOTOR VOLUMEN 34,39 cm3/U ENGINE	1	ST		
4.3	0227402-5	RÜCKSCHLAGVENTIL P-RV 15 L - 4,0 bar CHECK VALVE	1	ST		
5	0313908-6	Hochdruckwasserpumpe - Betät. elektr. HYDRAULIC SYSTEM	1	ST		
5.2	0236523-7	AXIALKOLBENMOTOR VOLUMEN 34,39 cm3/U ENGINE	1	ST		
5.3	0227402-5	RÜCKSCHLAGVENTIL P-RV 15 L - 4,0 bar CHECK VALVE	1	ST		
6	0313905-2	Besendrehzahlverst. manuell rechts HYDRAULIC SYSTEM	1	ST		
6.1	0288051-6	HYDR.BLOCK KPL. BESENDREHZAHLVERST.MECH. hydraulic bloc cpl.	1	ST		
6.1.1	1015605-6	4/3-WEGEVENTIL S-DHI-0710-X-24DC (H-SCH) 4/3-MULTI-WAY-VALVE S-DHI-0710-X-24DC	1	ST		
6.1.1.1	1015600-1	MAGNET SP-COU-24V DC SOLENOID SP-COU-24V DC	1	ST		
6.1.2	0288081-3	WECHSELVENTIL DF-CSB-00 two-way valve	1	ST		
6.1.3	0288082-1	DRUCKBEGR.VENTIL VMD 1.040.SV- 210 BAR relief valve	1	ST		

Kundenauftrag / Pos. 0001173018 / 000010

Sales order / Item

Material 0321897-1

Schaltpläne, Hydraulik D/E (SK 650)

FIG. 1096

Position Position	Bestell.Nr. Stock no.	Bezeichnung Designation	Menge Qty.	ME Uni	Fig. / Norm Fig. no. / Norm	Seite Page
6.1.4	0288079-7	2/2-WEGEVENTIL DE-S2C-00-HC24 multi-way valve 2/2	1	ST		
6.1.4.1	1015604-7	2/2-WEGEVENTIL DE-S2C-00 2/2-MULTI-WAY VALVE DE-S2C-00	1	ST		
6.1.4.2	1015603-8	MAGNET D-HC 24 SOLENOID D-HC 24	1	ST		
6.1.5	0288083-9	VORZUGSSTROMTEILER DF-FCP-00-00.5 current regulator	1	ST		
6.1.6	0288084-7	RÜCKSCHLAGVENTIL VUL1.G12.00 nonreturn valve	2	ST		
6.1.7	1014766-4	DRUCKBEGR.VENTIL VMD 1.010.SV- 150 BAR RELIEF VALVE 150 BAR	1	ST		
6.2	0228191-3	DROSSELVENTIL G 1/2", 210 BAR restrictor valve G 1/2", 210 BAR	1	ST		
6.3	0229271-2	HYDMOTOR OMR 200 ohne Wickelschutz SK650 HYDRAULIC BRUSH MOTOR	3	ST		
6.3.1	0229226-6	DICHTUNGSSATZ OMR (GÜLTIG BIS SERIE 4) SEALING SET	1	ST		
9.2	0229205-0	DICHTUNGSSATZ OMR (GÜLTIG AB SERIE 5) SEALING SET	1	ST		
6.10	0321833-6	Hy.-Schlauch 2SC-DN10x1850 DKOL/DKOL Hy.-hose 2SC-DN10x1850 DKOL/DKOL	1	ST		
6.11	0321832-8	Hy.-Schlauch 2SC-DN10x1750 DKOL/DKOL Hy.-hose 2SC-DN10x1750 DKOL/DKOL	1	ST		
6.13	0195193-8	Hy.-Schlauch 2SC-DN10x1800 DKOL/DKOL Hy.-hose 2SC-DN10x1800 DKOL/DKOL	2	ST		
6.14	0321829-4	Hy.-Schlauch 2SC-DN10x2600 DKOL/DKOL45° Hy.-hose 2SC-DN10x2600 DKOL/DKOL	1	ST		
6.15	0321830-2	Hy.-Schlauch 2SC-DN10x2350 DKOL/DKOL45° Hy.-hose 2SC-DN10x2350 DKOL/DKOL	1	ST		
6.20	0321828-6	Hy.-Schlauch 2SC-DN10x2500 DKOL/DKOL45° Hy.-hose 2SC-DN10x2500 DKOL/DKOL	1	ST		
6.21	0321826-0	Hy.-Schlauch 2SC-DN8x5000 DKOL/DKOL Hy.-hose 2SC-DN8x5000 DKOL/DKOL	2	ST		
7	0321821-1	Besendrehzahlverst. manuell links HYDRAULIC SYSTEM	1	ST		
7.1	0288051-6	HYDR.BLOCK KPL. BESENDREHZAHLVERST.MECH. hydraulic bloc cpl.	1	ST		
7.1.1	1015605-6	4/3-WEGEVENTIL S-DHI-0710-X-24DC (H-SCH) 4/3-MULTI-WAY-VALVE S-DHI-0710-X-24DC	1	ST		
7.1.1.1	1015600-1	MAGNET SP-COU-24V DC SOLENOID SP-COU-24V DC	1	ST		
7.1.2	0288081-3	WECHSELVENTIL DF-CSB-00 two-way valve	1	ST		
7.1.3	0288082-1	DRUCKBEGR.VENTIL VMD 1.040.SV- 210 BAR relief valve	1	ST		
7.1.4	0288079-7	2/2-WEGEVENTIL DE-S2C-00-HC24 multi-way valve 2/2	1	ST		

Kundenauftrag / Pos. 0001173018 / 000010

Sales order / Item

Material 0321897-1

Schaltpläne, Hydraulik D/E (SK 650)

FIG. 1096

Position Position	Bestell.Nr. Stock no.	Bezeichnung Designation	Menge Qty.	ME Uni	Fig. / Norm Fig. no. / Norm	Seite Page
7.1.4.1	1015604-7	2/2-WEGEVENTIL DE-S2C-00 2/2-MULTI-WAY VALVE DE-S2C-00	1	ST		
7.1.4.2	1015603-8	MAGNET D-HC 24 SOLENOID D-HC 24	1	ST		
7.1.5	0288083-9	VORZUGSSTROMTEILER DF-FCP-00-00.5 current regulator	1	ST		
7.1.6	0288084-7	RÜCKSCHLAGVENTIL VUL1.G12.00 nonreturn valve	2	ST		
7.1.7	1014766-4	DRUCKBEGR.VENTIL VMD 1.010.SV- 150 BAR RELIEF VALVE 150 BAR	1	ST		
7.2	0228191-3	DROSSELVENTIL G 1/2", 210 BAR restrictor valve G 1/2", 210 BAR	1	ST		
7.3	0229271-2	HYDMOTOR OMR 200 ohne Wickelschutz SK650 HYDRAULIC BRUSH MOTOR	3	ST		
7.3.1	0229226-6	DICHTUNGSSATZ OMR (GÜLTIG BIS SERIE 4) SEALING SET	1	ST		
6.3.2	0229205-0	DICHTUNGSSATZ OMR (GÜLTIG AB SERIE 5) SEALING SET	1	ST		
7.10	0321833-6	Hy.-Schlauch 2SC-DN10x1850 DKOL/DK Hy.-hose 2SC-DN10x1850 DKOL/DKOL	1	ST		
7.11	0321832-8	Hy.-Schlauch 2SC-DN10x1750 DKOL/DK Hy.-hose 2SC-DN10x1750 DKOL/DKOL	1	ST		
7.15	0177489-2	Hy.-Schlauch 2SC-DN10x2000 DKOL/DKOL45 Hy.-hose 2SC-DN10x2000 DKOL/DKOL45	1	ST		
7.16	0158970-4	Hy.-Schlauch 2SC-DN10x1200 DKOL/DKOL90 Hy.-hose 2SC-DN10x1200 DKOL/DKOL90	1	ST		
7.17	0168921-5	Hy.-Schlauch 2SC-DN10x1350 DKOL/DKOL90 Hy.-hose 2SC-DN10x1350 DKOL/DKOL90	1	ST		
7.18	0321827-8	Hy.-Schlauch 2SC-DN10x2050 DKOL/DKOL45° Hy.-hose 2SC-DN10x2050 DKOL/DKOL	1	ST		
7.19	0312866-7	Hy.-Schlauch 2SC-DN10x2450 DKOL/DKOL45 Hy.-hose 2SC-DN10x2450 DKOL/DKOL45	1	ST		
7.21	0321826-0	Hy.-Schlauch 2SC-DN8x5000 DKOL/DKOL Hy.-hose 2SC-DN8x5000 DKOL/DKOL	2	ST		
8	0313909-4	Besendrehzahlverst. manuell re und li HYDRAULIC SYSTEM	1	ST		
8.1	0288051-6	HYDR.BLOCK KPL. BESENDREHZAHLVERST.MECH. hydraulic bloc cpl.	1	ST		
8.1.1	1015605-6	4/3-WEGEVENTIL S-DHI-0710-X-24DC (H-SCH) 4/3-MULTI-WAY-VALVE S-DHI-0710-X-24DC	1	ST		
8.1.1.1	1015600-1	MAGNET SP-COU-24V DC SOLENOID SP-COU-24V DC	1	ST		
8.1.2	0288081-3	WECHSELVENTIL DF-CSB-00 two-way valve	1	ST		
8.1.3	0288082-1	DRUCKBEGR.VENTIL VMD 1.040.SV- 210 BAR relief valve	1	ST		
8.1.4	0288079-7	2/2-WEGEVENTIL DE-S2C-00-HC24 multi-way valve 2/2	1	ST		



Kundenauftrag / Pos. 0001173018 / 000010

Sales order / Item

Material 0321897-1

Schaltpläne, Hydraulik D/E (SK 650)

FIG. 1096

Position Position	Bestell.Nr. Stock no.	Bezeichnung Designation	Menge Qty.	ME Uni	Fig. / Norm Fig. no. / Norm	Seite Page
8.1.4.1	1015604-7	2/2-WEGEVENTIL DE-S2C-00 2/2-MULTI-WAY VALVE DE-S2C-00	1	ST		
8.1.4.2	1015603-8	MAGNET D-HC 24 SOLENOID D-HC 24	1	ST		
8.1.5	0288083-9	VORZUGSSTROMTEILER DF-FCP-00-00.5 current regulator	1	ST		
8.1.6	0288084-7	RÜCKSCHLAGVENTIL VUL1.G12.00 nonreturn valve	2	ST		
8.1.7	1014766-4	DRUCKBEGR.VENTIL VMD 1.010.SV- 150 BAR RELIEF VALVE 150 BAR	1	ST		
8.2	0228191-3	DROSSELVENTIL G 1/2", 210 BAR restrictor valve G 1/2", 210 BAR	1	ST		
8.3	0229271-2	HYDMOTOR OMR 200 ohne Wickelschutz SK650 HYDRAULIC BRUSH MOTOR	5	ST		
8.3.1	0229226-6	DICHTUNGSSATZ OMR (GÜLTIG BIS SERIE 4) SEALING SET	1	ST		
7.3.2	0229205-0	DICHTUNGSSATZ OMR (GÜLTIG AB SERIE 5) SEALING SET	1	ST		
8.4	0240538-9	6/2-WEGEVENTIL 24 V 6/2 multi-way valve 24 v	1	ST		
8.4.1	1019769-0	SPULE ZUM VENTIL 0240538-9 SOLENOID	1	ST		
8.10	0321833-6	Hy.-Schlauch 2SC-DN10x1850 DKOL/DKOL Hy.-hose 2SC-DN10x1850 DKOL/DKOL	1	ST		
8.11	0321832-8	Hy.-Schlauch 2SC-DN10x1750 DKOL/DKOL Hy.-hose 2SC-DN10x1750 DKOL/DKOL	1	ST		
8.13	0195193-8	Hy.-Schlauch 2SC-DN10x1800 DKOL/DKOL Hy.-hose 2SC-DN10x1800 DKOL/DKOL	2	ST		
8.14	0321829-4	Hy.-Schlauch 2SC-DN10x2600 DKOL/DKOL45° Hy.-hose 2SC-DN10x2600 DKOL/DKOL	1	ST		
8.15	0321830-2	Hy.-Schlauch 2SC-DN10x2350 DKOL/DKOL45° Hy.-hose 2SC-DN10x2350 DKOL/DKOL	2	ST		
8.16	0158970-4	Hy.-Schlauch 2SC-DN10x1200 DKOL/DKOL90 Hy.-hose 2SC-DN10x1200 DKOL/DKOL90	1	ST		
8.17	0309921-5	Hy.-Schlauch 2SC-DN10x1150 DKOL/DKOL90° Hy.-hose 2SC-DN10x1150 DKOL/DKOL	1	ST		
8.18	0321827-8	Hy.-Schlauch 2SC-DN10x2050 DKOL/DKOL45° Hy.-hose 2SC-DN10x2050 DKOL/DKOL	1	ST		
8.19	0312866-7	Hy.-Schlauch 2SC-DN10x2450 DKOL/DKOL45 Hy.-hose 2SC-DN10x2450 DKOL/DKOL45	1	ST		
8.20	0321828-6	Hy.-Schlauch 2SC-DN10x2500 DKOL/DKOL45° Hy.-hose 2SC-DN10x2500 DKOL/DKOL	1	ST		
8.21	0321826-0	Hy.-Schlauch 2SC-DN8x5000 DKOL/DKOL Hy.-hose 2SC-DN8x5000 DKOL/DKOL	2	ST		
9	0313910-2	Besendrehzahlverst. elektr. rechts HYDRAULIC SYSTEM	1	ST		
9.1	0273842-5	3-WEGE-STROMREGLERBL.DRUCKWEITERFÜHR.24V VALVE	1	ST		

Kundenauftrag / Pos. 0001173018 / 000010

Sales order / Item

Material 0321897-1

Schaltpläne, Hydraulik D/E (SK 650)

FIG. 1096

Position Position	Bestell.Nr. Stock no.	Bezeichnung Designation	Menge Qty.	ME Uni	Fig. / Norm Fig. no. / Norm	Seite Page
9.1.1	1015419-2	GEHÄUSE ZU STROMREGLERBLOCK HOUSING	1	ST		
9.1.2	1015422-7	DRUCKBEGRENZUNGSVENTIL RELIEF VALVE	1	ST		
9.1.3	1015423-6	1-WEGE-DRUCKWAAGE 1-WAY-PRESSURE SCALE	1	ST		
9.1.4	1015425-4	RÜCKSCHLAGVENTIL G1/2" CHECK VALVE G1/2"	1	ST		
9.1.5	1015426-3	DROSSELVENTIL PVDE2-14/4x3-SO-24V RESTRICTOR VALVE PVDE2-14/4x3-SO-24V	1	ST		
9.2	0240471-3	WEGE-VENTIL, 4 WE 6 G 6X / EG 24 N K 4 MULTI-WAY VALVE	1	ST		
9.2.1	0249942-4	MAGNETSPULE WEGESCHIEBERV. 24 V GZ 45-4 MAGNETIC COIL	1	ST		
9.3	0229271-2	HYDMOTOR OMR 200 ohne Wickelschutz SK650 HYDRAULIC BRUSH MOTOR	3	ST		
9.3.1	0229226-6	DICHTUNGSSATZ OMR (GÜLTIG BIS SERIE 4) SEALING SET	1	ST		
8.3.2	0229205-0	DICHTUNGSSATZ OMR (GÜLTIG AB SERIE 5) SEALING SET	1	ST		
9.5	0237829-7	2/2-WEGE MAGNETSITZVENTIL ANSCHL. R 3/8" 2/2 solenoid valve R 3/8"	1	ST		
9.5.1	0237830-5	MAGNETSPULE 24 V DC 2/2 MULTI-WAY SEAT VALVE	1	ST		
9.6	0248932-6	STROMTEILER MTCA 05-M08. 180 current regulator MTCA 05-M08. 180	1	ST		
9.10	0321833-6	Hy.-Schlauch 2SC-DN10x1850 DKOL/DK Hy.-hose 2SC-DN10x1850 DKOL/DKOL	1	ST		
9.11	0321832-8	Hy.-Schlauch 2SC-DN10x1750 DKOL/DK Hy.-hose 2SC-DN10x1750 DKOL/DKOL	1	ST		
9.13	0195193-8	Hy.-Schlauch 2SC-DN10x1800 DKOL/DKOL Hy.-hose 2SC-DN10x1800 DKOL/DKOL	2	ST		
9.14	0321829-4	Hy.-Schlauch 2SC-DN10x2600 DKOL/DKOL45° Hy.-hose 2SC-DN10x2600 DKOL/DKOL	1	ST		
9.15	0321830-2	Hy.-Schlauch 2SC-DN10x2350 DKOL/DKOL45° Hy.-hose 2SC-DN10x2350 DKOL/DKOL	2	ST		
9.20	0321828-6	Hy.-Schlauch 2SC-DN10x2500 DKOL/DKOL45° Hy.-hose 2SC-DN10x2500 DKOL/DKOL	1	ST		
10	0321820-3	Besendrehzahlverst. elektr. links HYDRAULIC SYSTEM	1	ST		
10.1	0273842-5	3-WEGE-STROMREGLERBL.DRUCKWEITERFÜHR.24V VALVE	1	ST		
10.1.1	1015419-2	GEHÄUSE ZU STROMREGLERBLOCK HOUSING	1	ST		
10.1.2	1015422-7	DRUCKBEGRENZUNGSVENTIL RELIEF VALVE	1	ST		
10.1.3	1015423-6	1-WEGE-DRUCKWAAGE 1-WAY-PRESSURE SCALE	1	ST		

Kundenauftrag / Pos. 0001173018 / 000010

Sales order / Item

Material 0321897-1

Schaltpläne, Hydraulik D/E (SK 650)

FIG. 1096

Position Position	Bestell.Nr. Stock no.	Bezeichnung Designation	Menge Qty.	ME Uni	Fig. / Norm Fig. no. / Norm	Seite Page
10.1.4	1015425-4	RÜCKSCHLAGVENTIL G1/2" CHECK VALVE G1/2"	1	ST		
10.1.5	1015426-3	DROSSELVENTIL PVDE2-14/4x3-SO-24V RESTRICTOR VALVE PVDE2-14/4x3-SO-24V	1	ST		
10.2	0240471-3	WEGE-VENTIL,4 WE 6 G 6X / EG 24 N K 4 MULTI-WAY VALVE	1	ST		
10.2.1	0249942-4	MAGNETSPULE WEGESCHIEBERV. 24 V GZ 45-4 MAGNETIC COIL	1	ST		
10.3	0229271-2	HYDMOTOR OMR 200 ohne Wickelschutz SK650 HYDRAULIC BRUSH MOTOR	3	ST		
10.3.1	0229226-6	DICHTUNGSSATZ OMR (GÜLTIG BIS SERIE 4) SEALING SET	1	ST		
9.3.2	0229205-0	DICHTUNGSSATZ OMR (GÜLTIG AB SERIE 5) SEALING SET	1	ST		
10.5	0237829-7	2/2-WEGE MAGNETSITZVENTIL ANSCHL. R 3/8" 2/2 solenoid valve R 3/8"	1	ST		
10.5.1	0237830-5	MAGNETSPULE 24 V DC 2/2 MULTI-WAY SEAT VALVE	1	ST		
10.6	0248932-6	STROMTEILER MTCA 05-M08. 180 current regulator MTCA 05-M08. 180	1	ST		
10.10	0321833-6	Hy.-Schlauch 2SC-DN10x1850 DKOL/DK Hy.-hose 2SC-DN10x1850 DKOL/DKOL	1	ST		
10.11	0321832-8	Hy.-Schlauch 2SC-DN10x1750 DKOL/DK Hy.-hose 2SC-DN10x1750 DKOL/DKOL	1	ST		
10.15	0177489-2	Hy.-Schlauch 2SC-DN10x2000 DKOL/DKOL45 Hy.-hose 2SC-DN10x2000 DKOL/DKOL45	1	ST		
10.16	0158970-4	Hy.-Schlauch 2SC-DN10x1200 DKOL/DKOL90 Hy.-hose 2SC-DN10x1200 DKOL/DKOL90	1	ST		
10.17	0168921-5	Hy.-Schlauch 2SC-DN10x1350 DKOL/DKOL90 Hy.-hose 2SC-DN10x1350 DKOL/DKOL90	1	ST		
10.18	0321827-8	Hy.-Schlauch 2SC-DN10x2050 DKOL/DKOL45° Hy.-hose 2SC-DN10x2050 DKOL/DKOL	1	ST		
10.19	0312866-7	Hy.-Schlauch 2SC-DN10x2450 DKOL/DKOL45 Hy.-hose 2SC-DN10x2450 DKOL/DKOL45	1	ST		
11	0313911-0	Besendrehzahlverst. elektr. re und li HYDRAULIC SYSTEM	1	ST		
11.1	0273842-5	3-WEGE-STROMREGLERBL.DRUCKWEITERFÜHR.24V VALVE	1	ST		
11.1.1	1015419-2	GEHÄUSE ZU STROMREGLERBLOCK HOUSING	1	ST		
11.1.2	1015422-7	DRUCKBEGRENZUNGSVENTIL RELIEF VALVE	1	ST		
11.1.3	1015423-6	1-WEGE-DRUCKWAAGE 1-WAY-PRESSURE SCALE	1	ST		
11.1.4	1015425-4	RÜCKSCHLAGVENTIL G1/2" CHECK VALVE G1/2"	1	ST		
11.1.5	1015426-3	DROSSELVENTIL PVDE2-14/4x3-SO-24V RESTRICTOR VALVE PVDE2-14/4x3-SO-24V	1	ST		

Kundenauftrag / Pos. 0001173018 / 000010

Sales order / Item

Material 0321897-1

Schaltpläne, Hydraulik D/E (SK 650)

FIG. 1096

Position Position	Bestell.Nr. Stock no.	Bezeichnung Designation	Menge Qty.	ME Uni	Fig. / Norm Fig. no. / Norm	Seite Page
11.2	0240471-3	WEGE-VENTIL,4 WE 6 G 6X / EG 24 N K 4 MULTI-WAY VALVE	1	ST		
11.2.1	0249942-4	MAGNETSPULE WEGESCHIEBERV. 24 V GZ 45-4 MAGNETIC COIL	1	ST		
11.3	0229271-2	HYDMOTOR OMR 200 ohne Wickelschutz SK650 HYDRAULIC BRUSH MOTOR	5	ST		
11.3.1	0229226-6	DICHTUNGSSATZ OMR (GÜLTIG BIS SERIE 4) SEALING SET	1	ST		
10.3.2	0229205-0	DICHTUNGSSATZ OMR (GÜLTIG AB SERIE 5) SEALING SET	1	ST		
11.4	0240538-9	6/2-WEGEVENTIL 24 V 6/2 multi-way valve 24 v	1	ST		
11.4.1	1019769-0	SPULE ZUM VENTIL 0240538-9 SOLENOID	1	ST		
11.5	0237829-7	2/2-WEGE MAGNETSITZVENTIL ANSCHL. R 3/8" 2/2 solenoid valve R 3/8"	1	ST		
11.5.1	0237830-5	MAGNETSPULE 24 V DC 2/2 MULTI-WAY SEAT VALVE	1	ST		
11.6	0248932-6	STROMTEILER MTCA 05-M08. 180 current regulator MTCA 05-M08. 180	1	ST		
11.10	0321833-6	Hy.-Schlauch 2SC-DN10x1850 DKOL/DKOL Hy.-hose 2SC-DN10x1850 DKOL/DKOL	1	ST		
11.11	0321832-8	Hy.-Schlauch 2SC-DN10x1750 DKOL/DKOL Hy.-hose 2SC-DN10x1750 DKOL/DKOL	1	ST		
11.13	0195193-8	Hy.-Schlauch 2SC-DN10x1800 DKOL/DKOL Hy.-hose 2SC-DN10x1800 DKOL/DKOL	2	ST		
11.14	0321829-4	Hy.-Schlauch 2SC-DN10x2600 DKOL/DKOL45° Hy.-hose 2SC-DN10x2600 DKOL/DKOL	1	ST		
11.15	0321830-2	Hy.-Schlauch 2SC-DN10x2350 DKOL/DKOL45° Hy.-hose 2SC-DN10x2350 DKOL/DKOL	2	ST		
11.16	0158970-4	Hy.-Schlauch 2SC-DN10x1200 DKOL/DKOL90 Hy.-hose 2SC-DN10x1200 DKOL/DKOL90	1	ST		
11.17	0309921-5	Hy.-Schlauch 2SC-DN10x1150 DKOL/DKOL90° Hy.-hose 2SC-DN10x1150 DKOL/DKOL	1	ST		
11.18	0321827-8	Hy.-Schlauch 2SC-DN10x2050 DKOL/DKOL45° Hy.-hose 2SC-DN10x2050 DKOL/DKOL	1	ST		
11.19	0312866-7	Hy.-Schlauch 2SC-DN10x2450 DKOL/DKOL45 Hy.-hose 2SC-DN10x2450 DKOL/DKOL45	1	ST		
11.20	0321828-6	Hy.-Schlauch 2SC-DN10x2500 DKOL/DKOL45° Hy.-hose 2SC-DN10x2500 DKOL/DKOL	1	ST		
12	0313914-4	Neigungsverstellung Rinnsteinbesen links HYDRAULIC SYSTEM	1	ST		
12.1	0288053-2	HYDRAULIKBLOCK KPL.NEIGUNGSV. ZWEIZELLIG hydraulic bloc cpl. SK650	1	ST		
12.1.1	0288077-1	4/3-WEGEVENTIL S-DHI-0713-X-24DC multi-way valve 4/3	2	ST		
12.1.1.1	1015600-1	MAGNET SP-COU-24V DC SOLENOID SP-COU-24V DC	1	ST		

Kundenauftrag / Pos. 0001173018 / 000010

Sales order / Item

Material 0321897-1

Schaltpläne, Hydraulik D/E (SK 650)

FIG. 1096

Material

Position Position	Bestell.Nr. Stock no.	Bezeichnung Designation	Menge Qty.	ME Uni	Fig. / Norm Fig. no. / Norm	Seite Page
12.1.2	0288085-4	RÜCKSCHLAGVENTIL MA-CVA-00-0050 nonreturn valve	4	ST		
12.1.3	0288086-2	DÜSE 0,4 MM - M6 nozzle	4	ST		
12.2	0313867-4	ZYLINDER, DOPP. WIRK.EK32/20,NL380,HUB 30 HYDRAULIC CYLINDER SK650	1	ST		
12.2.1	0235254-0	DICHT.S./HYDR.-ZYL.EK 32/20,NL380,HUB 30 HYDRAULIC CYLINDER	1	ST		
12.2	1026976-4	HYDR.-ZYLINDER VORMONT. - MIT FALTENBALG HYDRAULIC CYLINDER	1	ST		
12.2.1	0313867-4	ZYLINDER, DOPP. WIRK.EK32/20,NL380,HUB 30 HYDRAULIC CYLINDER SK650	1	ST		
12.2.1.1	0235254-0	DICHT.S./HYDR.-ZYL.EK 32/20,NL380,HUB 30 HYDRAULIC CYLINDER	1	ST		
31.2	0233043-9	FALTENBALG BELLOWS	1	ST		
31.3	0222687-6	SCHLAUCHSCHELLE A L 40 60x9 W2 ZN HOSE CLIP A L 40 60x9 W2 ZN	1	ST	DIN 3017 T.1	
31.4	0222679-3	SCHLAUCHSCHELLE A L 20 32x9 W2 ZN HOSE CLIP A L 20 32x9 W2 ZN	1	ST	DIN 3017 T.1	
12.3	0289816-1	HYDRZYLINDER, DOPP.WIRK32/20,NL170,HUB30 hydraulic cylinder SK650	1	ST		
12.3.1	0235254-0	DICHT.S./HYDR.-ZYL.EK 32/20,NL380,HUB 30 HYDRAULIC CYLINDER	1	ST		
12.3	1026978-2	HYDR.-ZYLINDER VORMONT. - MIT FALTENBALG HYDRAULIC CYLINDER	1	ST		
12.3.1	0289816-1	HYDRZYLINDER, DOPP.WIRK32/20,NL170,HUB30 hydraulic cylinder SK650	1	ST		
12.3.1.1	0235254-0	DICHT.S./HYDR.-ZYL.EK 32/20,NL380,HUB 30 HYDRAULIC CYLINDER	1	ST		
32.2	0233043-9	FALTENBALG BELLOWS	1	ST		
32.3	0222687-6	SCHLAUCHSCHELLE A L 40 60x9 W2 ZN HOSE CLIP A L 40 60x9 W2 ZN	1	ST	DIN 3017 T.1	
12.10	0321835-1	HY.-SCHLAUCH 2SC-DN6x950 DKOL8L/DKOL6L HYDRAULIC HOSE SK650	2	ST		
12.11	0321837-7	HY.-SCHLAUCH 2SC-DN6x1450 DKOL8L/DKOL6L Hy.-hose 2SC-DN6x1450 DKO6L/DKOL8L SK650	1	ST		
12.12	0321836-9	HY.-SCHLAUCH 2SC-DN6x1400 DKOL8L/DKOL6L HYDRAULIC HOSE SK650	1	ST		
12.13	0321839-3	Hy.-Schlauch 2SC-DN8x1500 DKOL/DKOL45° Hy.-hose 2SC-DN8x1500 DKOL/DKOL	1	ST		
13	0313913-6	Neigungsverst. Rinnsteinbesen rechts HYDRAULIC SYSTEM	1	ST		
13.1	0288053-2	HYDRAULIKBLOCK KPL.NEIGUNGSV. ZWEIZELLIG hydraulic bloc cpl. SK650	1	ST		
13.1.1	0288077-1	4/3-WEGEVENTIL S-DHI-0713-X-24DC multi-way valve 4/3	2	ST		

Kundenauftrag / Pos. 0001173018 / 000010

Sales order / Item

Material 0321897-1

Schaltpläne, Hydraulik D/E (SK 650)

FIG. 1096

Position Position	Bestell.Nr. Stock no.	Bezeichnung Designation	Menge Qty.	ME Uni	Fig. / Norm Fig. no. / Norm	Seite Page
13.1.1.1	1015600-1	MAGNET SP-COU-24V DC SOLENOID SP-COU-24V DC	1	ST		
13.1.2	0288085-4	RÜCKSCHLAGVENTIL MA-CVA-00-0050 nonreturn valve	4	ST		
13.1.3	0288086-2	DÜSE 0,4 MM - M6 nozzle	4	ST		
13.2	0313867-4	ZYLINDER,DOPP. WIRK.EK32/20,NL380,HUB 30 HYDRAULIC CYLINDER SK650	1	ST		
13.2.1	0235254-0	DICHT.S./HYDR.-ZYL.EK 32/20,NL380,HUB 30 HYDRAULIC CYLINDER	1	ST		
13.2	1026976-4	HYDR.-ZYLINDER VORMONT. - MIT FALTENBALG HYDRAULIC CYLINDER	1	ST		
13.2.1	0313867-4	ZYLINDER,DOPP. WIRK.EK32/20,NL380,HUB 30 HYDRAULIC CYLINDER SK650	1	ST		
13.2.1.1	0235254-0	DICHT.S./HYDR.-ZYL.EK 32/20,NL380,HUB 30 HYDRAULIC CYLINDER	1	ST		
12.2.2	0233043-9	FALTENBALG BELLOWS	1	ST		
12.2.3	0222687-6	SCHLAUCHSCHELLE A L 40 60x9 W2 ZN HOSE CLIP A L 40 60x9 W2 ZN	1	ST	DIN 3017 T.1	
12.2.4	0222679-3	SCHLAUCHSCHELLE A L 20 32x9 W2 ZN HOSE CLIP A L 20 32x9 W2 ZN	1	ST	DIN 3017 T.1	
13.3	0289816-1	HYDRZYLINDER, DOPP.WIRK32/20,NL170,HUB30 hydraulic cylinder SK650	1	ST		
13.3.1	0235254-0	DICHT.S./HYDR.-ZYL.EK 32/20,NL380,HUB 30 HYDRAULIC CYLINDER	1	ST		
13.10	0321835-1	HY.-SCHLAUCH 2SC-DN6x950 DKOL8L/DKOL6L HYDRAULIC HOSE SK650	2	ST		
13.11	0321838-5	HY.-SCHLAUCH 2SC-DN6x1500 DKOL8L/DKOL6L Hy.-hose 2SC-DN6x1500 DKO6L/DKOL8L SK650	2	ST		
13.12	0141799-7	Hy.-Schlauch 2SC-DN8x350 DKOL/DKOL Hy.-hose 2SC-DN8x350 DKOL/DKOL SK650	1	ST		
14	0313916-9	Kehreinheit ausschieben links HYDRAULIC SYSTEM	1	ST		
14.1	0288054-0	HYDRAULIKBLOCK KPL. AUSSCH. EINZELLIG hydraulic bloc cpl.	1	ST		
14.1.1	0288077-1	4/3-WEGEVENTIL S-DHI-0713-X-24DC multi-way valve 4/3	1	ST		
14.1.1.1	1015600-1	MAGNET SP-COU-24V DC SOLENOID SP-COU-24V DC	1	ST		
14.1.2	0288085-4	RÜCKSCHLAGVENTIL MA-CVA-00-0050 nonreturn valve	2	ST		
14.1.3	1001294-2	DÜSE 0,80 MM - M6 NOZZLE	2	ST		
14.2	0235252-4	ZYLINDER,DOPPELT WIRK.32/20,NL305,HUB150 HYDRAULIC CYLINDER	2	ST		
14.2.1	0235304-3	DICHTSATZ FÜR HYDR.-ZYLINDER 32/20 SEALING SET	1	ST		

Kundenauftrag / Pos. 0001173018 / 000010

Sales order / Item

Material 0321897-1

Schaltpläne, Hydraulik D/E (SK 650)

FIG. 1096

Position Position	Bestell.Nr. Stock no.	Bezeichnung Designation	Menge Qty.	ME Uni	Fig. / Norm Fig. no. / Norm	Seite Page
14.10	0140445-8	Hy.-Schlauch 2SC-DN6x1100 DKOL/DKOL Hy.-hose 2SC-DN6x1100 DKOL/DKOL	1	ST		
14.11	0140442-5	Hy.-Schlauch 2SC-DN6x950 DKOL/DKOL Hy.-hose 2SC-DN6x950 DKOL/DKOL	1	ST		
15	0313915-1	Kehreinheit ausschieben rechts HYDRAULIC SYSTEM	1	ST		
15.1	0288054-0	HYDRAULIKBLOCK KPL. AUSSCH. EINZELLIG hydraulic bloc cpl.	1	ST		
15.1.1	0288077-1	4/3-WEGEVENTIL S-DHI-0713-X-24DC multi-way valve 4/3	1	ST		
15.1.1.1	1015600-1	MAGNET SP-COU-24V DC SOLENOID SP-COU-24V DC	1	ST		
15.1.2	0288085-4	RÜCKSCHLAGVENTIL MA-CVA-00-0050 nonreturn valve	2	ST		
15.1.3	1001294-2	DÜSE 0,80 MM - M6 NOZZLE	2	ST		
15.2	0235252-4	ZYLINDER, DOPPELT WIRK. 32/20, NL305, HUB150 HYDRAULIC CYLINDER	1	ST		
15.2.1	0235304-3	DICHTSATZ FÜR HYDR.-ZYLINDER 32/20 SEALING SET	1	ST		
15.10	0140445-8	Hy.-Schlauch 2SC-DN6x1100 DKOL/DKOL Hy.-hose 2SC-DN6x1100 DKOL/DKOL	1	ST		
15.11	0140444-1	Hy.-Schlauch 2SC-DN6x1050 DKOL/DKOL Hy.-hose 2SC-DN6x1050 DKOL/DKOL	1	ST		
16	1003659-7	HANDSAUGEINRICHTUNG TÜRE, RECHTS	1	ST		
16.1	0288054-0	HYDRAULIKBLOCK KPL. AUSSCH. EINZELLIG hydraulic bloc cpl.	1	ST		
16.1.1	0288077-1	4/3-WEGEVENTIL S-DHI-0713-X-24DC multi-way valve 4/3	1	ST		
16.1.1.1	1015600-1	MAGNET SP-COU-24V DC SOLENOID SP-COU-24V DC	1	ST		
16.1.2	0288085-4	RÜCKSCHLAGVENTIL MA-CVA-00-0050 nonreturn valve	2	ST		
16.1.3	1001294-2	DÜSE 0,80 MM - M6 NOZZLE	2	ST		
16.2	0315507-4	HYDR.-ZYL. DOPPELTW. 40/25, NL420, HUB 250 hydraulic cylinder 40/25, NL420, HUB 250	1	ST		
16.3	0233196-5	DBV Z2DB 6 VC 2-4X/100 V RELIEF VALVE	1	ST		
16.10	0321840-1	Hy.-Schlauch 2SC-DN6x1200 DKOL/DKOL Hy.-hose 2SC-DN6x1200 DKOL/DKOL	2	ST		
16.11	0321842-7	Hy.-Schlauch 2SC-DN6x3400 DKOL90/DKOL Hy.-hose 2SC-DN6x3400 DKOL90/DKOL	1	ST		
16.12	0321841-9	Hy.-Schlauch 2SC-DN6x3050 DKOL90/DKOL Hy.-hose 2SC-DN6x3050 DKOL90/DKOL	1	ST		
17	1003660-4	HANDSAUGEINRICHTUNG TÜRE, LINKS	1	ST		

Kundenauftrag / Pos. 0001173018 / 000010

Sales order / Item

Material 0321897-1

Schaltpläne, Hydraulik D/E (SK 650)

FIG. 1096

Material

Position Position	Bestell.Nr. Stock no.	Bezeichnung Designation	Menge Qty.	ME Uni	Fig. / Norm Fig. no. / Norm	Seite Page
17.1	0288054-0	HYDRAULIKBLOCK KPL. AUSSCH. EINZELLIG hydraulic bloc cpl.	1	ST		
17.1.1	0288077-1	4/3-WEGEVENTIL S-DHI-0713-X-24DC multi-way valve 4/3	1	ST		
17.1.1.1	1015600-1	MAGNET SP-COU-24V DC SOLENOID SP-COU-24V DC	1	ST		
17.1.2	0288085-4	RÜCKSCHLAGVENTIL MA-CVA-00-0050 nonreturn valve	2	ST		
17.1.3	1001294-2	DÜSE 0,80 MM - M6 NOZZLE	2	ST		
17.2	0315507-4	HYDR.-ZYL. DOPPELW. 40/25,NL420,HUB 250 hydraulic cylinder 40/25,NL420,HUB 250	1	ST		
17.3	0233196-5	DBV Z2DB 6 VC 2-4X/100 V RELIEF VALVE	1	ST		
17.10	0321840-1	Hy.-Schlauch 2SC-DN6x1200 DKOL/DK Hy.-hose 2SC-DN6x1200 DKOL/DK	2	ST		
17.11	0321842-7	Hy.-Schlauch 2SC-DN6x3400 DKOL90/DK Hy.-hose 2SC-DN6x3400 DKOL90/DK	1	ST		
17.12	0321841-9	Hy.-Schlauch 2SC-DN6x3050 DKOL90/DK Hy.-hose 2SC-DN6x3050 DKOL90/DK	1	ST		
19	1015865-1	ABSPERRHAHN HYDRAULIKÖLTANK	1	ST		
19.1	0243066-8	2/2-WEGE-KUGELHAHN NW 25 x G 1" - 30 BAR 2/2-multi-way ball cock NW 25 x R 1"	2	ST		
19.10	0171845-1	Hy.-Schlauch 1SC-DN25x750 DKOL/DKOL90 Hy.-hose 1SC-DN25x750 DKOL/DKOL90	1	ST		
19.11	0189445-0	Hy.-Schlauch 1SC-DN25x700 DKOL/DKOL90 Hy.-hose 1SC-DN25x700 DKOL/DKOL90	1	ST		
20	1015805-4	NOTBETÄTIGUNG ÜBER TANDEMPUMPE	1	ST		
20.1	1024641-4	3-WEGE-KUGELHAHN BEARB. NW10x12LxM18x1,5 BALL COCK	2	ST		
20.3	0231233-8	MUFFE FÜR STECKKUPPLUNG L - NW 10xRA 12 PLUG	2	ST		
20.4	0219352-2	STAUBSTECKER F.KUPPLUNGSMUFFE BGR. 3-ROT DUST CAP	2	ST		
20.10	1015528-0	HY.-SCHLAUCH 2SC-DN8x1250 2xDKOL90	2	ST		
21	1015797-4	NEIGUNGSVERST. FRONTBESEN - RECHTS	1	ST		
22	1015798-3	NEIGUNGSVERST. FRONTBESEN - LINKS	1	ST		
23	1015799-2	FRONTBESEN AUSSCHIEBEN - RECHTS	1	ST		
23.1	0288054-0	HYDRAULIKBLOCK KPL. AUSSCH. EINZELLIG hydraulic bloc cpl.	1	ST		
23.1.1	0288077-1	4/3-WEGEVENTIL S-DHI-0713-X-24DC multi-way valve 4/3	1	ST		



Kundenauftrag / Pos. 0001173018 / 000010

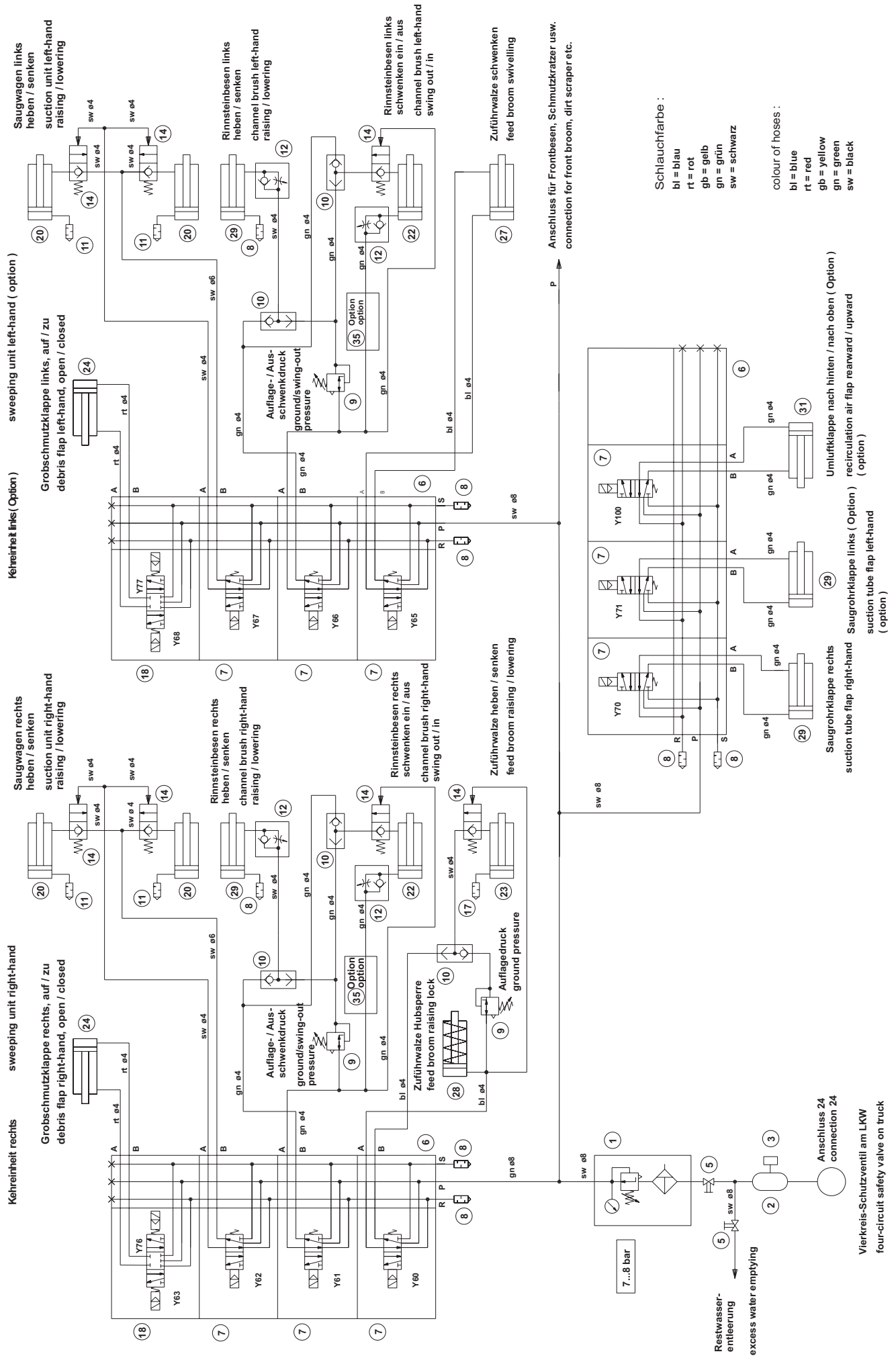
Sales order / Item

Material 0321897-1

Schaltpläne, Hydraulik D/E (SK 650)

FIG. 1096

Position Position	Bestell.Nr. Stock no.	Bezeichnung Designation	Menge Qty.	ME Uni	Fig. / Norm Fig. no. / Norm	Seite Page
23.1.1.1	1015600-1	MAGNET SP-COU-24V DC SOLENOID SP-COU-24V DC	1	ST		
23.1.2	0288085-4	RÜCKSCHLAGVENTIL MA-CVA-00-0050 nonreturn valve	2	ST		
23.1.3	1001294-2	DÜSE 0,80 MM - M6 NOZZLE	2	ST		
23.2	1003792-5	HYDRAULIKZYLINDER 20/32x1100x1280 HYDRAULIC CYLINDER 20/32 X 1100 X 1280	1	ST		
23.10	0314525-7	Hy.-Schlauch 2SC-DN6X800 DKOL/DKOL90 Hy.-hose 2SC-DN6X800 DKOL/DKOL90	2	ST		
24	1015800-9	FRONTBESEN AUSSCHIEBEN - LINKS	1	ST		
25	1018476-6	ZUSATZVENTIL SUMMENSCHALTUNG	1	ST		
25.1	0240455-6	WEGE-VENTIL,3 WE 6 A 6X / EG 24 N K 4 MULTI-WAY VALVE	1	ST		
25.1.1	0249942-4	MAGNETSPULE WEGESCHIEBERV. 24 V GZ 45-4 MAGNETIC COIL	1	ST		
25.2	0233129-6	DBV ZDB 6 VP 2-4X/315 V RELIEF VALVE	1	ST		
25.10	0152729-0	Hy.-Schlauch 2SC-DN10x1600 DKOL/DKOL90 Hy.-hose 2SC-DN10x1600 DKOL/DKOL	1	ST		
25.11	0178145-9	Hy.-Schlauch 2SC-DN10x2050 DKOL/DKOL Hy.-hose 2SC-DN10x2050 DKOL/DKOL	1	ST		
25.12	0131979-7	Schlauch 2SC-DN12x400 DKOL/DKOL Hy.-hose 2SC-DN12x400 DKOL/DKOL	1	ST		
26	1018477-5	OPTION LKW-NEBENABTRIEB	1	ST		
26.1	0270874-1	AXIALKOLBENPUMPE 40 CM3 - CASAPPA AXIAL PISTON PUMP	1	ST		
26.2	0248924-3	KONSTANTSTROMTEILER MTKA 228-M 08 FLOW DIVIDER	1	ST		
26.3	0233161-9	DRUCKBEGRENZUNGSVENTIL MV 53 C RELIEF VALVE	1	ST		
26.10	0312959-0	Hy.-Schlauch 1SC-DN25x900 DKOL/DKOL90 Hy.-hose 1SC-DN25x900 DKOL/DKOL90	1	ST		



Schlauchfarbe :  
 bl = blau  
 rt = rot  
 gb = gelb  
 gn = grün  
 sw = schwarz

colour of hoses :  
 bl = blue  
 rt = red  
 gb = yellow  
 gn = green  
 sw = black

Anschluss für Frontbesen, Schmutzkratzer usw.  
 connection for front broom, dirt scraper etc.

Vierkreis-Schutzventil am LKW  
 four-circuit safety valve on truck

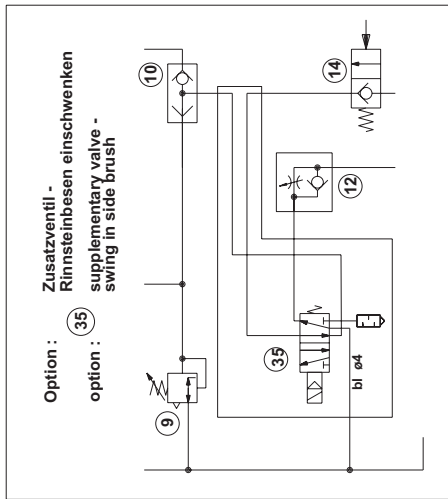
Restwasser-entleerung  
 excess water emptying

Anschluss 24  
 connection 24

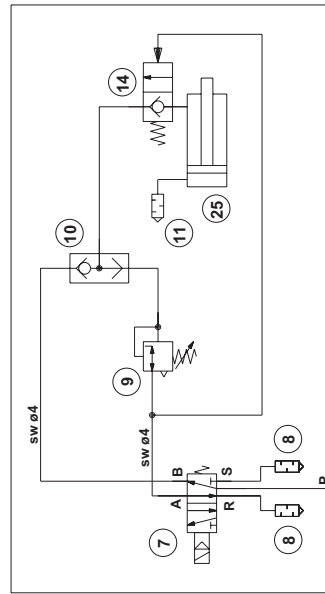
Umluftklappe nach hinten / nach oben ( Option )  
 recirculation air flap rearward / upward ( option )

Saugrohrklappe rechts  
 suction tube flap right-hand

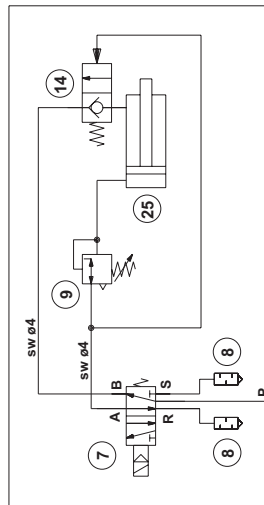
Saugrohrklappe links ( Option )  
 suction tube flap left-hand ( option )



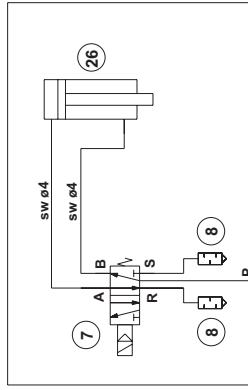
**Option:**  
 Frontbesen  
 heben / senken  
 front broom  
 raising / lowering



**Option:**  
 Schmutzkratzer hinter VA  
 heben / senken  
 dirt scraper  
 raising / lowering



**Option:**  
 Zuführpflug  
 heben / senken  
 feed plough  
 raising / lowering



sw ø8

P

Kundenauftrag / Pos. 0001173018 / 000010

Sales order / Item

Material 1007144-1

PNEUMATIKANLAGE SK650 - D / E  
PNEUMATIK SCHEME SK650 - D / E

FIG. 1306

Position Position	Bestell.Nr. Stock no.	Bezeichnung Designation	Menge Qty.	ME Uni	Fig. / Norm Fig. no. / Norm	Seite Page
1	0287080-6	FILTERREGLER G 1/4", 0 - 16 bar" filter controller G 1/4", 0 - 16 bar"	1	ST		
1.1	0287083-0	FILTERELEMENT 5 µm filter element 5 µm	1	ST		
1.2	0287082-2	KONDENSATBEHÄLTER condensate tank	1	ST		
2	0229722-4	HOCHDRUCKLUFTBEHÄLTER 20LX246MAX. 22 BAR AIR BOTTLE	1	ST	DIN 74281	
3	0224753-4	ENTWAESSERUNGSVENTIL C 20 DRAIN VALVE	1	ST	DIN 74292	
5	0240650-2	KUGELHAHN MIT KNEBEL G 1/4" BALL COCK	2	ST		
6	0238873-4	GRUNDPLATTE, 4-FACH, R 1/8" SOLENOID VALVE	3	ST		
7	0238868-4	PNEUMATIKVENTIL 24 V - 5/2 - R 1/8" SOLENOID VALVE	11	ST		
7.1	0238870-0	SPULE 24 V DC - A 77, 3 WATT SOLENOID VALVE	1	ST		
7.1.1	0248187-7	WINKELSTECKVERBINDER TRANSPARENT MIT LED ANGLE PLUG CONNECTION	1	ST		
7.1.1.1	0248174-5	FLACHDICHTUNG FÜR ANSCHLUSSSTECKER GASKET	1	ST		
4.2	0204732-2	SCHEIBE B 3,2x7x0,5 PA [DIN 125] WASHER B 3,2x7x0,5 PA	1	ST	DIN 125	
8	0238970-8	GERÄUSCHDÄMPFER R 3/8" MUFFLER R 3/8"	12	ST		
9	0255885-6	DRUCKREGELVENTIL M.BEF.MUTTER M30X1,5 PRESSURE REGULATOR	5	ST		
10	0227506-3	WECHSELVENTIL R 1/8" two-way valve R 1/8"	6	ST		
11	0238803-1	GERÄUSCHDÄMPFER R 1/4" MUFFLER	5	ST		
12	0239157-1	DROSSEL-RÜCKSCHLAGVENTIL R 1/4" throttle check valve R 1/4"	4	ST		
14	1005570-8	PNEUM. ENTSPERRB. RÜCKSCHLAGVENTIL 1/4" PNEUMATIC CHECK VALVE 1/4"	9	ST		
17	0238971-6	GERÄUSCHDÄMPFER R 1/2" DAMPER	1	ST		
18	0238872-6	PNEUMATIKVENTIL 24 V - 5/3 - R 1/8" SOLENOID VALVE	2	ST		
18.1	0238870-0	SPULE 24 V DC - A 77, 3 WATT SOLENOID VALVE	2	ST		
18.1.1	0248187-7	WINKELSTECKVERBINDER TRANSPARENT MIT LED ANGLE PLUG CONNECTION	1	ST		
18.1.1.1	0248174-5	FLACHDICHTUNG FÜR ANSCHLUSSSTECKER GASKET	1	ST		
7.1.2	0204732-2	SCHEIBE B 3,2x7x0,5 PA [DIN 125] WASHER B 3,2x7x0,5 PA	1	ST	DIN 125	

Kundenauftrag / Pos. 0001173018 / 000010

Sales order / Item

Material 1007144-1

PNEUMATIKANLAGE SK650 - D / E  
 PNEUMATIK SCHEME SK650 - D / E

FIG. 1306

Position Position	Bestell.Nr. Stock no.	Bezeichnung Designation	Menge Qty.	ME Uni	Fig. / Norm Fig. no. / Norm	Seite Page
20	0237598-8	PNEUM-ZYL.DOPPELTW. 80/25,NL=324,HUB 250 pneumatic cylinder 80/25,NL=324,HUB 250	4	ST		
20.1	1016107-7	DICHTSATZ P1M-6PRN SEALING SET P1M-6PRN	1	ST		
20.2	1023043-0	DICHTUNGSSATZ (CAMOZZI 40) SEALING SET	1	ST		
20.3	1023044-9	DICHTUNGSSATZ (CAMOZZI 60) SEALING SET	1	ST		
20	1026946-1	PNEUM.-ZYLINDER, 80/25, MIT FALTENBALG PNEUMATIC ZYLINDER	4	ST		
20.1	1026949-8	PNEUM.-ZYLINDER, 80/25, NL=324, HUB 250 PNEUMATIC ZYLINDER	1	ST		
20.1.1	1026951-3	DICHTUNGSSATZ SEALING SET	1	ST		
20.2	1026950-4	FALTENBALG	1	ST		
22	0237596-2	PNEUM-ZYL.DOPPELTW. 63/20, NL=184,HUB 80 pneumatic cylinder 63/20,NL=184,HUB 80	2	ST		
22.2	1023040-3	DICHTUNGSSATZ (CAMOZZI 40) SEALING SET	1	ST		
22.3	1023041-2	DICHTUNGSSATZ (CAMOZZI 60) SEALING SET	1	ST		
22	1026969-3	PNEUM.-ZYLINDER, 63/20, MIT FALTENBALG PNEUMATIC ZYLINDER	2	ST		
22.1	1026970-0	PNEUM.-ZYLINDER, 63/20, NL=184, HUB 80 PNEUMATIC ZYLINDER	1	ST		
22.1.1	1026972-8	DICHTUNGSSATZ SEALING SET	1	ST		
22.2	1026971-9	FALTENBALG	1	ST		
23	0237603-6	PNEUM-ZYL. DOPPW.100/25,NL=314,HUB=125 pneumatic cylinder DM 100, HUB 125	1	ST		
23.1	0237604-4	SCHWENKBEFESTIGUNG fastening	1	ST		
23.2	0237576-4	DICHTUNGSSATZ PNEUMATIK-ZYL. 0 100 MM SEALING SET	1	ST		
23.3	1023045-8	DICHTUNGSSATZ (CAMOZZI 40) SEALING SET	1	ST		
23.4	1023046-7	DICHTUNGSSATZ (CAMOZZI 60) SEALING SET	1	ST		
23	1026956-8	PNEUM.-ZYLINDER, 100/25, MIT FALTENBALG PNEUMATIC ZYLINDER	1	ST		
23.1	1026957-7	PNEUM.-ZYLINDER, 100/25, NL=314, HUB 125 PNEUMATIC ZYLINDER	1	ST		
23.1.1	1026959-5	DICHTUNGSSATZ SEALING SET	1	ST		
23.2	1026958-6	FALTENBALG	1	ST		

Kundenauftrag / Pos. 0001173018 / 000010

Sales order / Item

Material 1007144-1

PNEUMATIKANLAGE SK650 - D / E  
 PNEUMATIK SCHEME SK650 - D / E

FIG. 1306

Position Position	Bestell.Nr. Stock no.	Bezeichnung Designation	Menge Qty.	ME Uni	Fig. / Norm Fig. no. / Norm	Seite Page
24	0237597-0	PNEUM-ZYL. DOPPELTW.40/16,NL=278,HUB=70 PNEUMATIC CYLINDER	2	ST		
24.1	0237574-9	DICHTUNGSSATZ FÜR PNEUMATIK-ZYL. 0 40 MM SET OF SEALS	1	ST		
24.2	1023036-9	DICHTUNGSSATZ (CAMOZZI 40) SEALING SET	1	ST		
24.3	1023039-6	DICHTUNGSSATZ (CAMOZZI 60) SEALING SET	1	ST		
24	1026952-2	PNEUM.-ZYLINDER, 40/16, MIT FALTENBALG PNEUMATIC ZYLINDER	2	ST		
24.1	1026953-1	PNEUM.-ZYLINDER, 40/16, NL=278, HUB 70 PNEUMATIC ZYLINDER	1	ST		
24.1.1	1026955-9	DICHTUNGSSATZ SEALING SET	1	ST		
24.2	1026954-0	FALTENBALG	1	ST		
25	0237594-7	PNEUM-ZYL.DOPPELTW. 80/25,NL=310,HUB 100	1	ST		
25.1	0237577-2	DICHTUNGSSATZ FÜR PNEUMATIK-ZYL. 0 80 MM SET OF SEALS	1	ST		
25.2	1023043-0	DICHTUNGSSATZ (CAMOZZI 40) SEALING SET	1	ST		
25.3	1023044-9	DICHTUNGSSATZ (CAMOZZI 60) SEALING SET	1	ST		
26	0237587-1	PNEUM-ZYL. GA-B 32/12, NL=265, HUB 80 PNEUMATIC CYLINDER, NL=265, HUB 80	1	ST		
26.1	0237573-1	DICHTUNGSSATZ FÜR PNEUMATIK-ZYL. 0 32 MM SEALING SET	1	ST		
27	0237557-4	PNEUM-ZYL.DOPPELTW. 80/25,NL=274,HUB 100 pneumatic cylinder 80/25,NL=274,HUB 100	1	ST		
27.1	0233045-4	FALTENBALG	1	ST		
27.3	0237577-2	DICHTUNGSSATZ FÜR PNEUMATIK-ZYL. 0 80 MM SET OF SEALS	1	ST		
27.4	1023043-0	DICHTUNGSSATZ (CAMOZZI 40) SEALING SET	1	ST		
27.5	1023044-9	DICHTUNGSSATZ (CAMOZZI 60) SEALING SET	1	ST		
27	1026961-1	PNEUM.-ZYLINDER, 80/25, MIT FALTENBALG PNEUMATIC ZYLINDER	1	ST		
27.1	1026962-0	PNEUM.-ZYLINDER, 80/25, NL=274, HUB 100 PNEUMATIC ZYLINDER	1	ST		
27.1.1	1026964-8	DICHTUNGSSATZ SEALING SET	1	ST		
27.2	1026963-9	FALTENBALG	1	ST		
28	0238739-7	PNEUM-ZYL. EINF. WIRK. DM 32 - HUB 50 pneumatic cylinder DM 32 - HUB 50	1	ST		

Kundenauftrag / Pos. 0001173018 / 000010

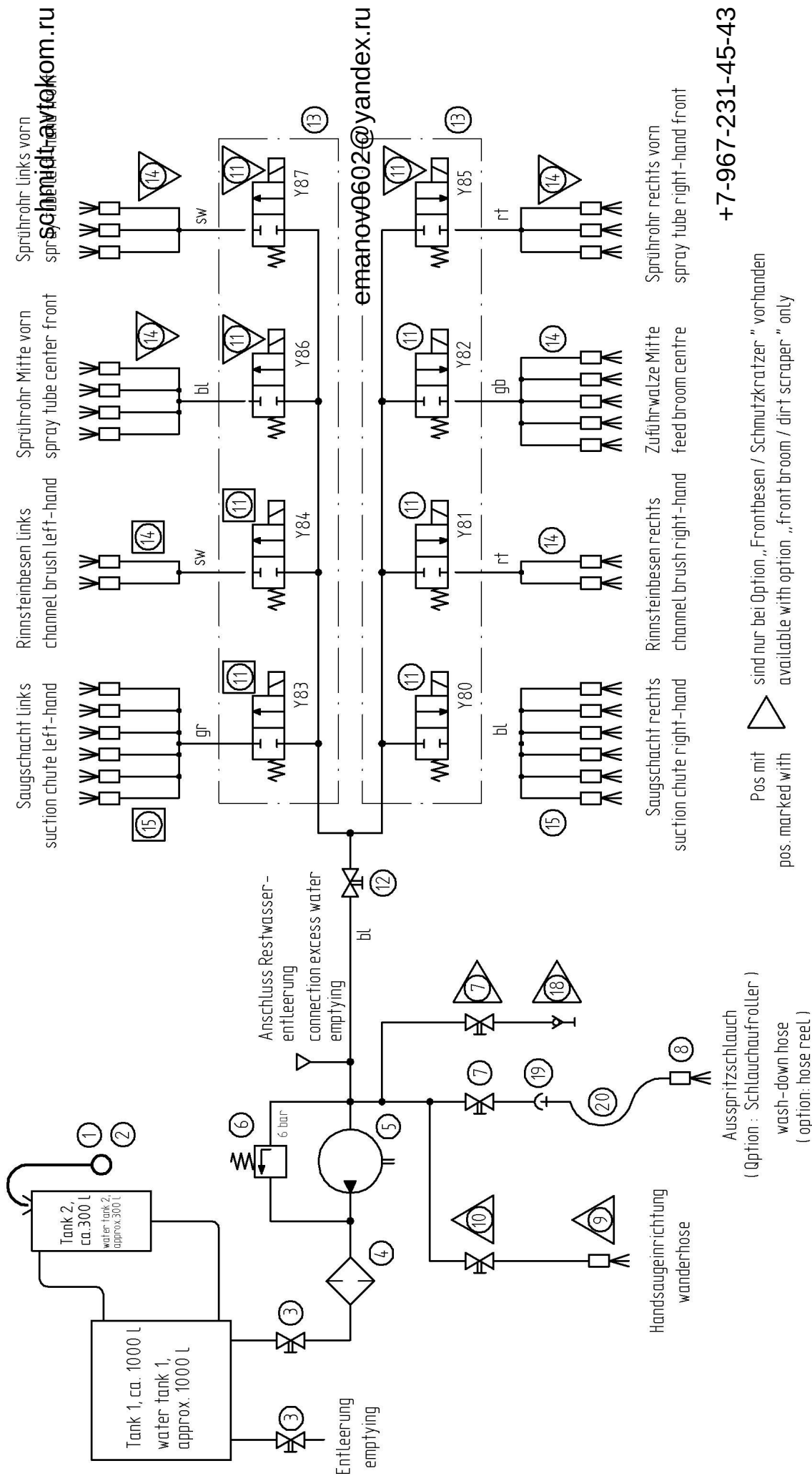
Sales order / Item

Material 1007144-1

PNEUMATIKANLAGE SK650 - D / E  
 PNEUMATIK SCHEME SK650 - D / E

FIG. 1306

Position Position	Bestell.Nr. Stock no.	Bezeichnung Designation	Menge Qty.	ME Uni	Fig. / Norm Fig. no. / Norm	Seite Page
28.1	0238740-5	GABELKOPF clevis	1	ST		
28.2	0238741-3	GELENKAUGE joint eye	1	ST		
28.3	1023031-4	DICHTUNGSSATZ (CAMOZZI 40) SEALING SET	1	ST		
28.4	1023033-2	DICHTUNGSSATZ (CAMOZZI 60) SEALING SET	1	ST		
28	1026965-7	PNEUM.-ZYLINDER, EINFACH 32, FALTENBALG PNEUMATIC ZYLINDER	1	ST		
28.1	1026966-6	PNEUM.-ZYLINDER, EINFACHW. 32, HUB 50 PNEUMATIC ZYLINDER	1	ST		
28.1.1	1026968-4	DICHTUNGSSATZ SEALING SET	1	ST		
28.2	1026967-5	FALTENBALG	1	ST		
29	1026973-7	PNEUM.-ZYLINDER, DM 80, MIT FALTENBALG PNEUMATIC ZYLINDER	2	ST		
29.1	1019878-8	PNEUM.-ZYL. DM 80 HUB 100, INCL. AUGE PNEUMATIC CYLINDER DM 80 HUB 100	1	ST		
29.1.1	1019879-7	GELENKKOPF / SPHÄRISCHES LAGER M 20x1,5 JOINT FITTING M 20x1,5	1	ST		
29.1.2	1028924-3	DICHTSATZ ZUM PNEUM.-ZYLINDER 1019878-8 SEALING SET PNEUM.-CYLINDER 1019878-8	1	ST		
29.2	1026974-6	FALTENBALG	1	ST		
31	0237569-9	PNEUM.-ZYL. DOPPW. 63/20, NL=414, HUB 160 PNEUMATIC CYLINDER	1	ST		
31.2	0237575-6	DICHTUNGSSATZ FÜR PNEUMATIK-ZYL. 0 63 MM SEALING SET (for 0237595-4)	1	ST		
31.3	0237581-4	FALTENBALG ZUM ZYLINDER-0 63 BELLOWS	1	ST		
31.4	1023040-3	DICHTUNGSSATZ (CAMOZZI 40) SEALING SET	1	ST		
31.5	1023041-2	DICHTUNGSSATZ (CAMOZZI 60) SEALING SET	1	ST		
35	1010552-0	2/2-WEGEVENTIL-NW 2,5 ELEKR. BETÄTIGT 2/2-WAY-VALVE-NW 2,5	2	ST		
35.1	0238870-0	SPULE 24 V DC - A 77, 3 WATT SOLENOID VALVE	1	ST		
35.1.1	0248187-7	WINKELSTECKVERBINDER TRANSPARENT MIT LED ANGLE PLUG CONNECTION	1	ST		
35.1.1.1	0248174-5	FLACHDICHTUNG FÜR ANSCHLUSSSTECKER GASKET	1	ST		
18.1.2	0204732-2	SCHEIBE B 3,2x7x0,5 PA [DIN 125] WASHER B 3,2x7x0,5 PA	1	ST	DIN 125	



+7-967-231-45-43

Fig. No. 1249

Schlauchfarbe:  
 bl = blau  
 rt = rot  
 gb = gelb  
 gr = grün  
 sw = schwarz

colour of hoses:  
 bl = blue  
 rt = red  
 gb = yellow  
 gr = green  
 sw = black

Ausspritzschlauch  
 (Option : Schlauchaufroller)  
 wash-down hose  
 (option: hose reel)

Handsaugleinrichtung  
 wanderhose

Pos. mit  sind nur bei Option „Frontbesen / Schmutzkratzer“ vorhanden  
 available with option „front broom / dirt scraper“ only

Pos. mit  sind nur bei Option „Handsaugleinrichtung“ vorhanden  
 available with option „wanderhose“ only

Pos. mit  sind nur bei Re- und Li-Absaugung vorhanden  
 available with right-hand and left-hand suction only

Pos. mit  sind nur bei Option „Sprühbalken vorn“ vorhanden  
 available with option „front spray bar“ only

Saugschacht links  
 suction chute left-hand

Rinnenbesen links  
 channel brush left-hand

Sprührohr links vorn  
 spray tube center front

Saugschacht rechts  
 suction chute right-hand

Rinnenbesen rechts  
 channel brush right-hand

Zufuhrwalze Mitte  
 feed broom centre

Sprührohr rechts vorn  
 spray tube right-hand front



Kundenauftrag / Pos. 0001173018 / 000010

Sales order / Item

Material 1009717-4

WASSERANLAGE, VENTILE SK650 D / E  
 DIAGRAMM (WATER)

FIG. 1249

Position Position	Bestell.Nr. Stock no.	Bezeichnung Designation	Menge Qty.	ME Uni	Fig. / Norm Fig. no. / Norm	Seite Page
1	0224719-5	FESTKUPPLUNG IG 52xR 2 1/2" (INNENGEW.) COUPLING	1	ST		
2	0235770-5	C-BLINDKUPPLUNG BLANK COUPLER	1	ST	DIN 14311	
3	0243066-8	2/2-WEGE-KUGELHAHN NW 25 x G 1" - 30 BAR 2/2-multi-way ball cock NW 25 x R 1"	2	ST		
4	0235934-7	LEITUNGSFILTER, KPL R 1"-AL-200-ER SIEB PIPE FILTER R 1"-AL-200-ER	1	ST		
4.1	0235932-1	200 MASCHEN-SIEB ORANGE, LEITUNGSFILTER SIEVE	1	ST		
4.2	0235933-9	FILTERTOPF LEITUNGSF.R3/4" ZYL.+R1" ZYL. FILTER POT	1	ST		
5	0319850-4	WASSERPUMPE 603 / 4 BEARBEITET SK650 WATER PUMP 603 / 4 SK650	1	ST		
6	0253155-6	ECK-SICHERHEITSVENTIL "G 3/4"- 6 bar" overflow valve "G 3/4"- 6 bar"	1	ST		
7	0243079-1	2/2-WEGE-KUGELHAHN G 3/4" - 25 bar 2/2-multi-way ball cock R 3/4" - 25 bar	2	ST		
8	0233698-0	VOLLSTRAHL-SPRITZDÜSE MIT TÜLLE GR. 3/4" NOZZLE	1	ST		
9	0238037-6	AXIAL-VOLLKEGELDÜSE NOZZLE	1	ST		
10	0243078-3	2/2-WEGE-KUGELHAHN G 1/4" - 25 bar 2/2-multi-way ball cock R 1/4" - 25 bar	1	ST		
11	0238865-0	2/2-WEGE-MAGNETVENTIL SOLENOID VALVE	6	ST		
13	0238866-8	ANSCHLUSSPLATTE, 4-FACH SOLENOID VALVE	2	ST		
14	0238032-7	EXZENTERDÜSE NOZZLE	19	ST		
15	0238053-3	FLACHSTRAHLDÜSE 90 GRAD NOZZLE	12	ST		
16	0238828-8	2/2-WEGE-MAGNETVENTIL 24 V -DN 12XR 1/2" SOLENOID VALVE	2	ST		
16.1	1022905-9	VERSCHLEISSTEILESATZ FÜR MAGNETVENTIL WEARING DETAIL SET	1	ST		
16.2	0197875-8	STECKVERBINDUNG M.DICHTUNGEN MAGNETVENT. PLUG CONNECTION	1	ST		
16.2.1	0248189-3	WINKELSTECKVERBINDER TRANSPARENT, LED ANGLE PLUG	1	ST		
16.2.2	0248168-7	DICHTRING 311/5 016,3 X 5 WASHER	1	ST		
16.2.3	0248172-9	FLACHDICHTUNG F. ANSCHLUSSST. PLUG	1	ST		
16.2.5	0204732-2	SCHEIBE B 3,2x7x0,5 PA [DIN 125] WASHER B 3,2x7x0,5 PA	1	ST	DIN 125	
17	1002589-4	ABDECKPLATTE FÜR ANSCHLUSSPLATTE COVER PLATE	2	ST		

Kundenauftrag / Pos. 0001173018 / 000010

Sales order / Item

Material 1009717-4

WASSERANLAGE, VENTILE SK650 D / E  
 DIAGRAMM (WATER)

FIG. 1249

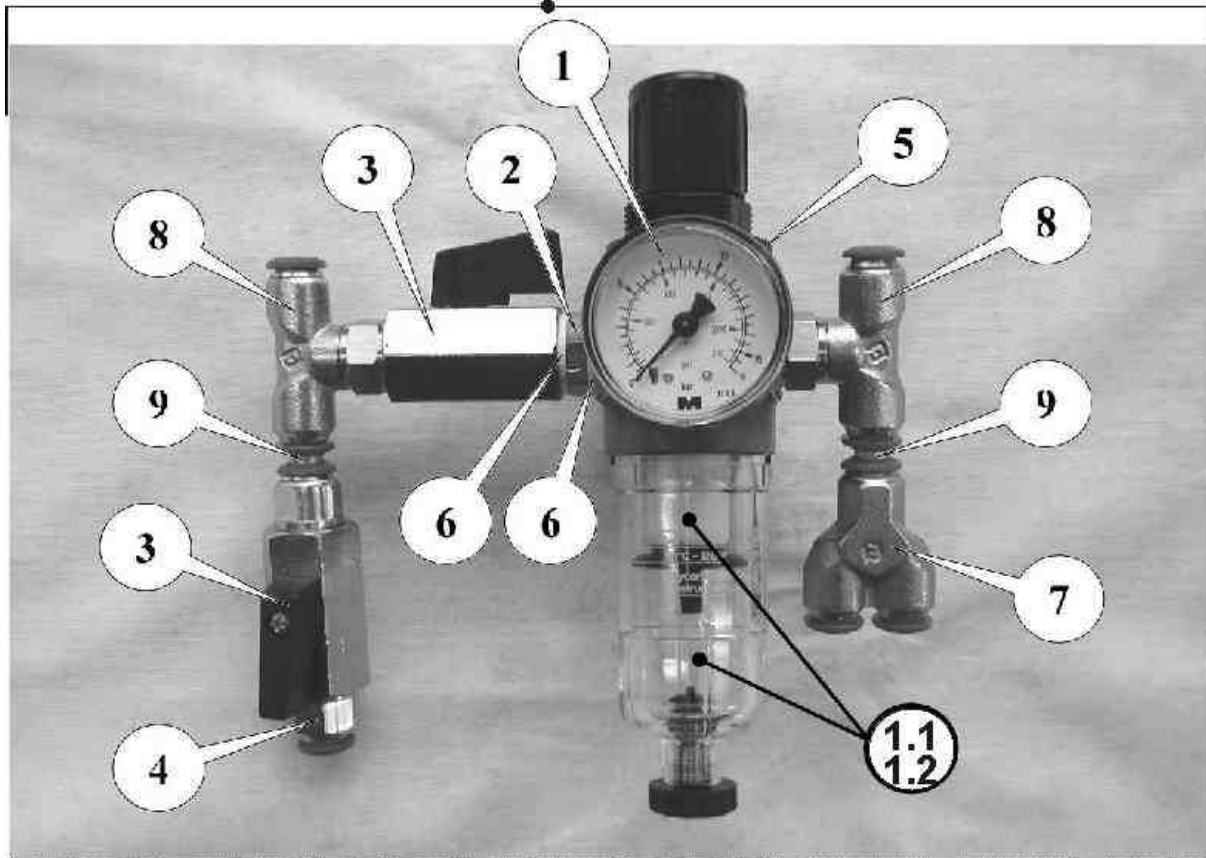
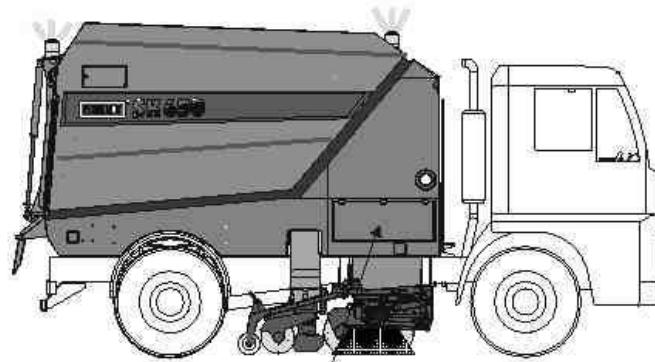
Position Position	Bestell.Nr. Stock no.	Bezeichnung Designation	Menge Qty.	ME Uni	Fig. / Norm Fig. no. / Norm	Seite Page
18	0235821-6	SCHNELLKUPPLG. M. INNENGEWINDE B R 1/2" QUICK-CLUTCH	1	ST		
18.1	0235846-3	DICHTUNG ZUR SCHNELLKUPPLUNG FORM F GASKET	1	ST		
18.2	0235847-1	DICHTUNG SCHNELLKUPPLUNG E R 1/2"-GUMMI GASKET	1	ST		
19	0235833-1	SCHNELLKUPPLG. M. AUSSENGEW. C R 3/4" QUICK-CLUTCH	1	ST		
19.1	0235846-3	DICHTUNG ZUR SCHNELLKUPPLUNG FORM F GASKET	1	ST		
20	0230728-8	GUMMISCHL. ORANGE STR INNEN-0 19X4,5-SCHW RUBBER HOSE	5,000	M		

schmidt-avtokom.ru

emanov0602@yandex.ru

+7-967-231-45-43

Fig. No. 1019



Kundenauftrag / Pos. 0001173018 / 000010

Sales order / Item

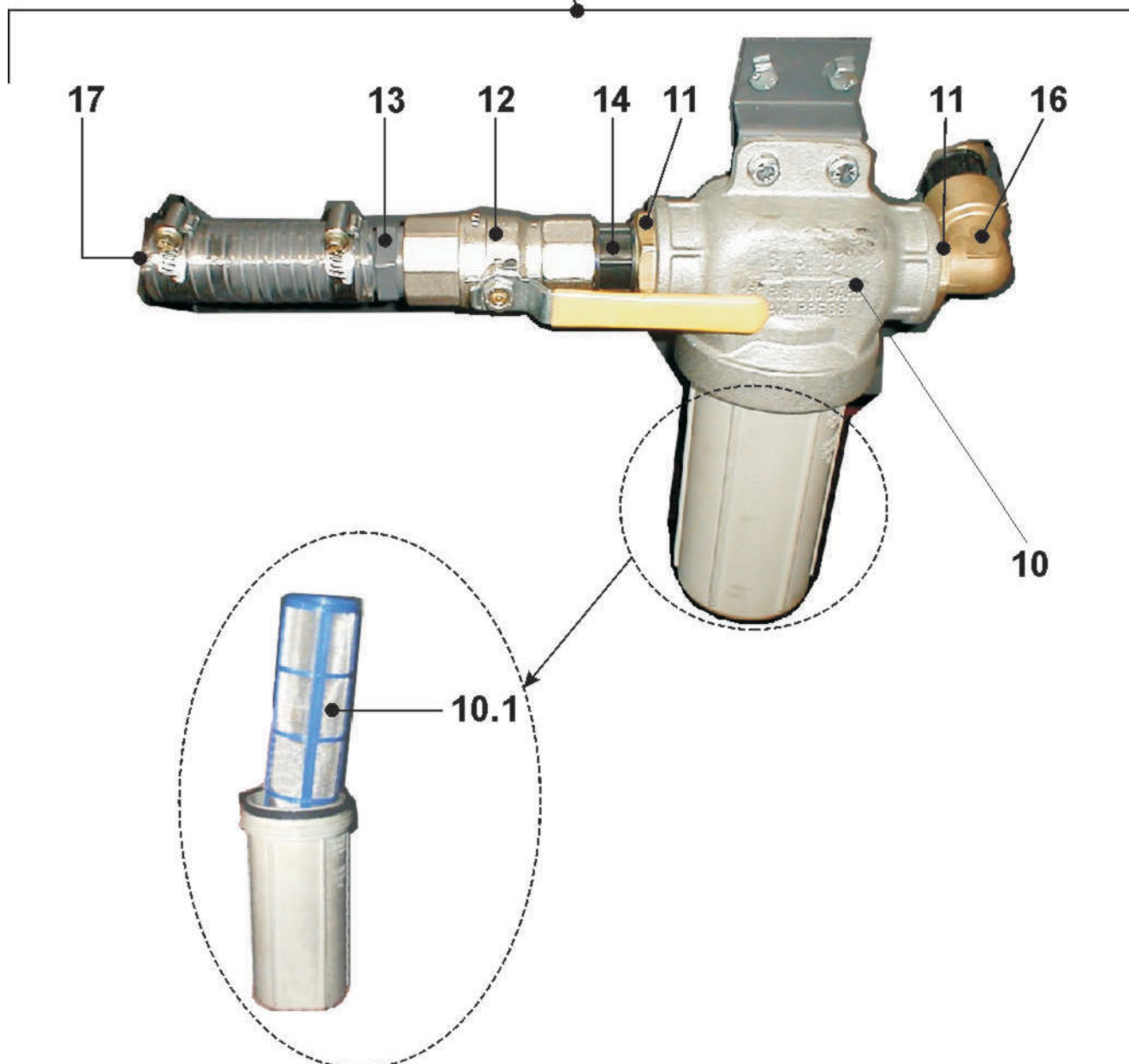
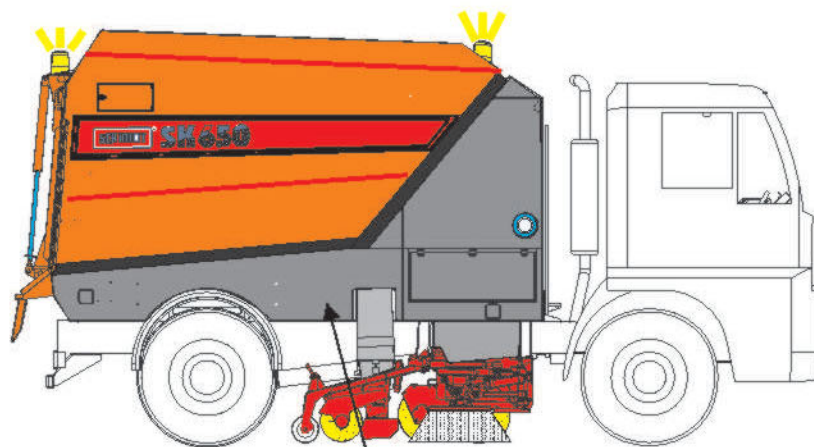
Material 0313882-3

FILTERREGLER VORMONT.  
 PNEUMATIC BLOCK

FIG. 1019

Position Position	Bestell.Nr. Stock no.	Bezeichnung Designation	Menge Qty.	ME Uni	Fig. / Norm Fig. no. / Norm	Seite Page
1	0287080-6	FILTERREGLER G 1/4", 0 - 16 bar" filter controller G 1/4", 0 - 16 bar"	1	ST		
1.1	0287083-0	FILTERELEMENT 5 µm filter element 5 µm	1	ST		
1.2	0287082-2	KONDENSATBEHÄLTER condensate tank	1	ST		
2	0233552-9	NIPPEL A R 1/4"xR 1/4" - CU ZN-LEG. TWIN NIPPLE	1	ST		
3	0240650-2	KUGELHAHN MIT KNEBEL G 1/4" BALL COCK	2	ST		
4	0287014-5	GER. EINSCHR.-STECKVERSCHRAUBUNG 8/G1/4" plug-threaded union R 1/4"	2	ST		
5	0287081-4	KONSOLENBAUSATZ console set of parts	1	ST		
6	0207203-1	DICHTRING A 14x18x1,5 PVC SEALING WASHER A 14x18x1,5 PVC	2	ST	DIN 7603	
7	0287040-0	Y-STECK-VERBINDUNG 8x8x8 y-plug connection hose-0 8/6	1	ST		
8	0287024-4	T-EINSCHR.-STECKVERSCHRAUBUNG 8/G1/4" t-plug-hreaded union R 1/4" short	2	ST		
9	1011397-7	DOPPELSTECKNIPPEL Ø-8 Conversion kit	2	ST		

Fig. No. 1020



Kundenauftrag / Pos. 0001173018 / 000010

Sales order / Item

Material 0313619-9

WASSERFILTER VORMONT. - SK650

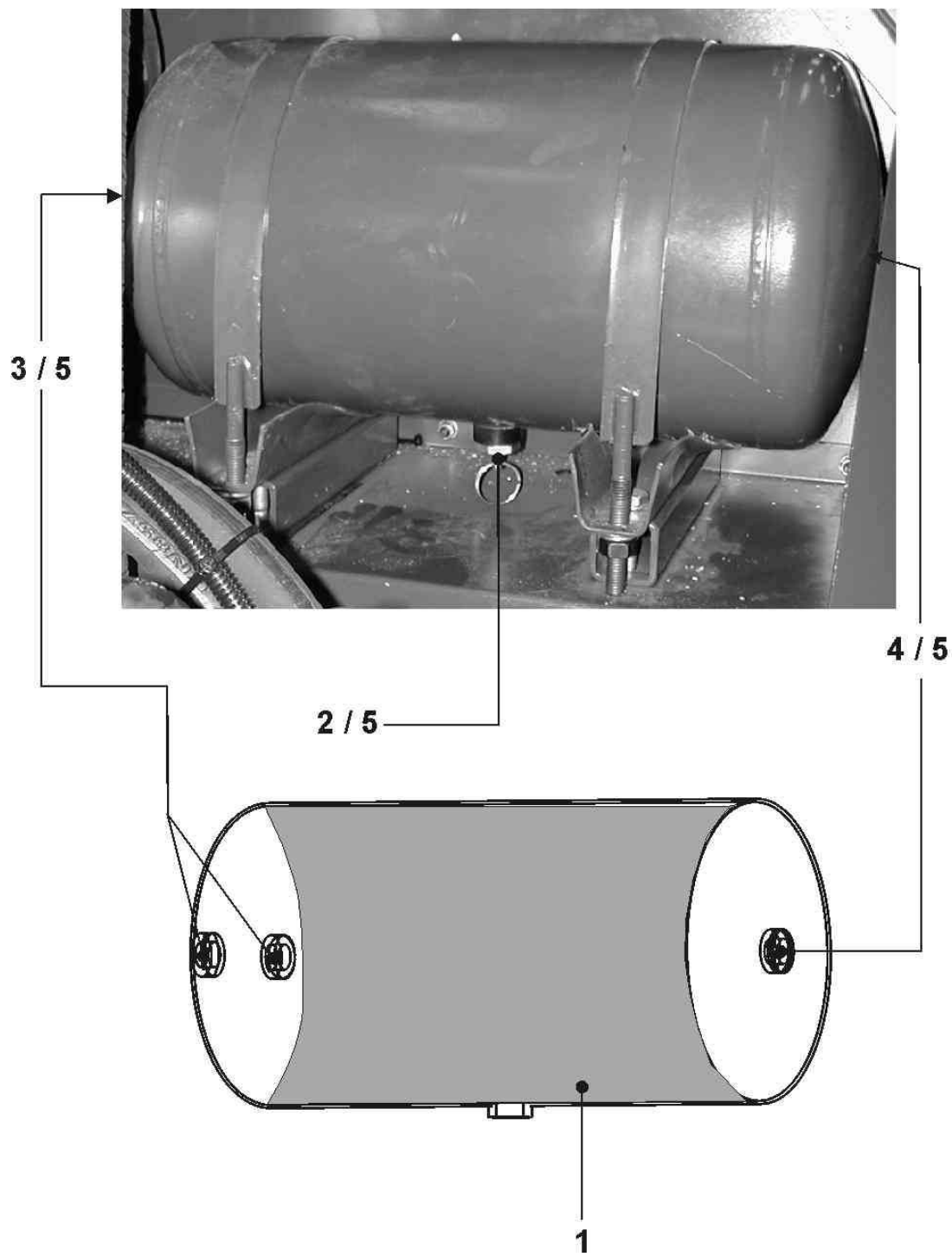
FIG. 1020

Material

WATER FILTER

Position Position	Bestell.Nr. Stock no.	Bezeichnung Designation	Menge Qty.	ME Uni	Fig. / Norm Fig. no. / Norm	Seite Page
10	0235935-4	LEITUNGSFILTER AAP124ML-1-1/4-AL FILTER	1	ST		
10.1	0235936-2	SIEB, 80-MASCHEN CP 15941-4-SSPP Filter	1	ST		
11	0233509-9	REDUZIERNIPPEL D R 1 1/4" x R 1" x 28 REDUCING NIPPLE	2	ST		
12	0243066-8	2/2-WEGE-KUGELHAHN NW 25 x G 1" - 30 BAR 2/2-multi-way ball cock NW 25 x R 1"	1	ST		
13	0255734-6	SCHLAUCHTÜLE Z. EINSCHR.GEW.R 1"X L=103 HOSE SLEEVE	2	ST		
14	0232925-8	DOPPELNIPPEL, EGAL R 1" x R 1" x 50 -PP TWIN NIPPLE	2	ST		
16	0232699-9	T-Fitting 1" IG x 1" IG x 1" AG t-fitting 1" IG x 1" IG x 1" AG	1	ST		
17	0233548-7	WINKEL 90° INNENGEW. R 1" ANGLE PLATE	1	ST		

Fig. No. 1034





Kundenauftrag / Pos. 0001173018 / 000010

Sales order / Item

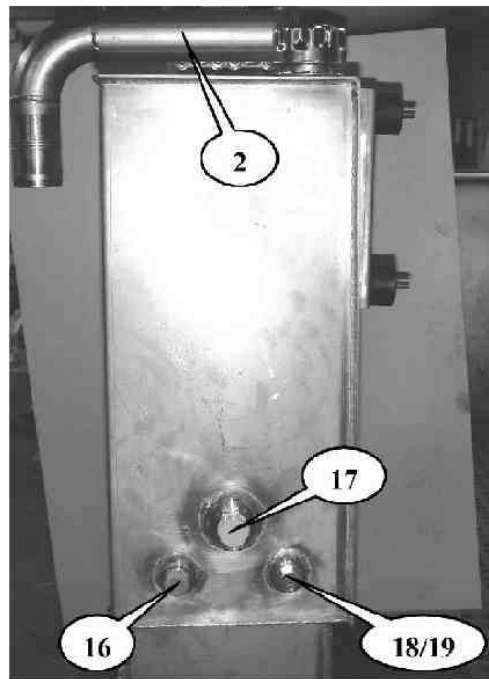
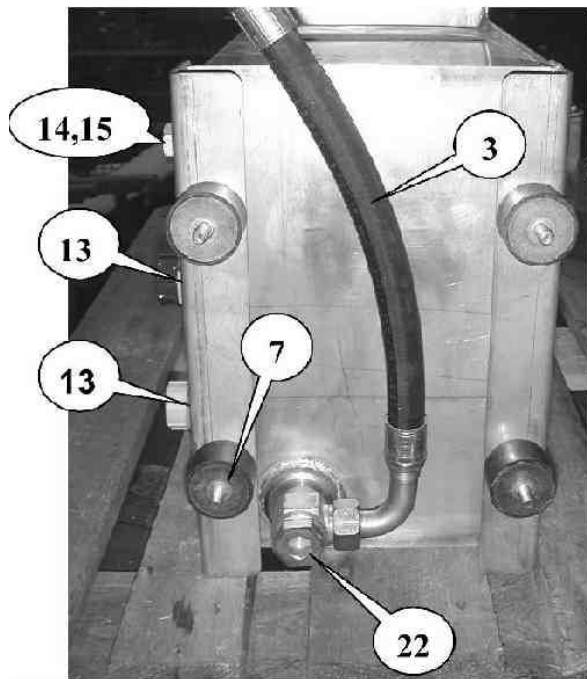
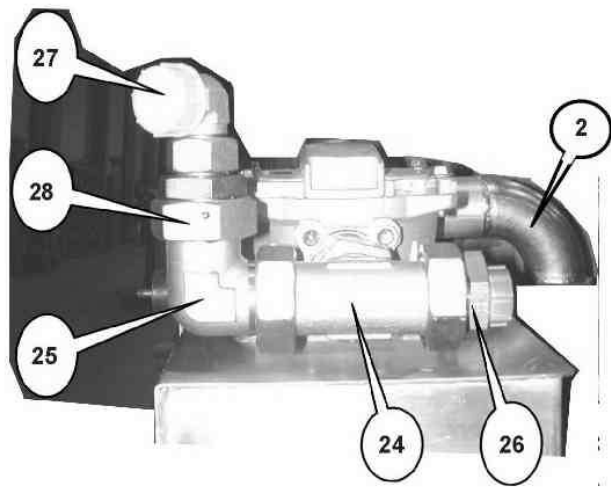
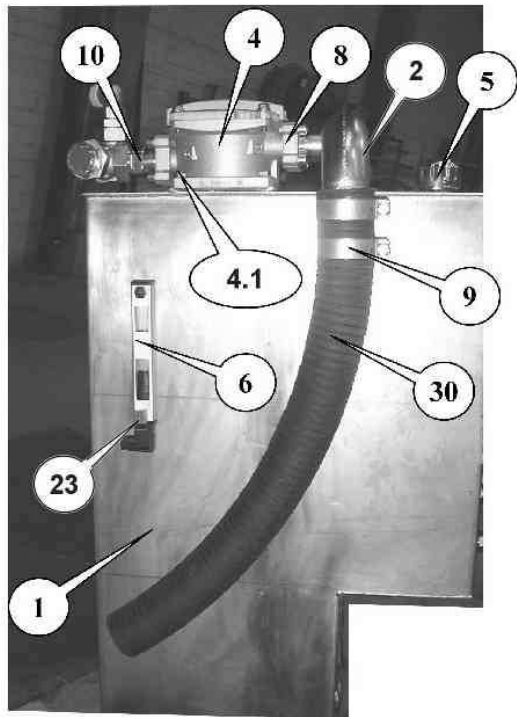
Material 0313620-7

LUFTKESSEL VORMONTIERT 20 L  
 Air tank

FIG. 1034

Position Position	Bestell.Nr. Stock no.	Bezeichnung Designation	Menge Qty.	ME Uni	Fig. / Norm Fig. no. / Norm	Seite Page
1	0229722-4	HOCHDRUCKLUFTBEHÄLTER 20LX246MAX. 22 BAR AIR BOTTLE	1	ST	DIN 74281	
2	0224753-4	ENTWAESSERUNGSVENTIL C 20 DRAIN VALVE	1	ST	DIN 74292	
3	0238212-5	SCHWENKVERSCHR., EINFACH M 22 X 1,5, 8/6 SWIVEL JOINT	2	ST		
4	0204176-2	VERSCHL.SCHRAUBE/INNENSKT. M22x1,5-ST-ZN HEXAGON SOCKET PIPE PLUG	1	ST	DIN 908	
5	0206950-8	DICHTRING A 22x27x1,5 SEALING WASHER A 22x27x1,5	4	ST	DIN 7603	

Fig. No. 1039



Kundenauftrag / Pos. 0001173018 / 000010

Sales order / Item

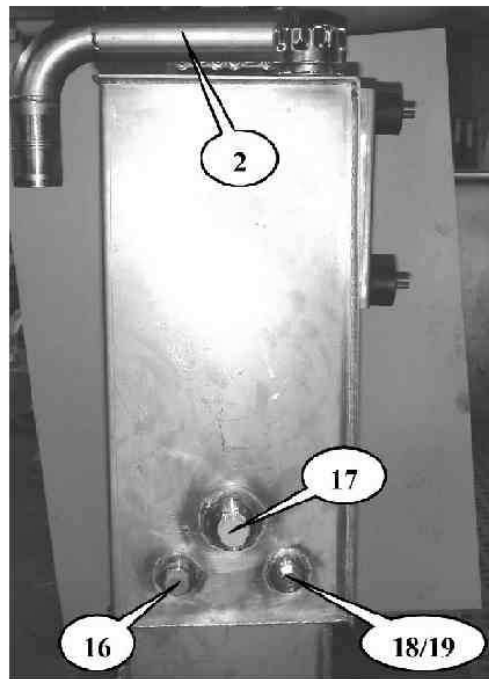
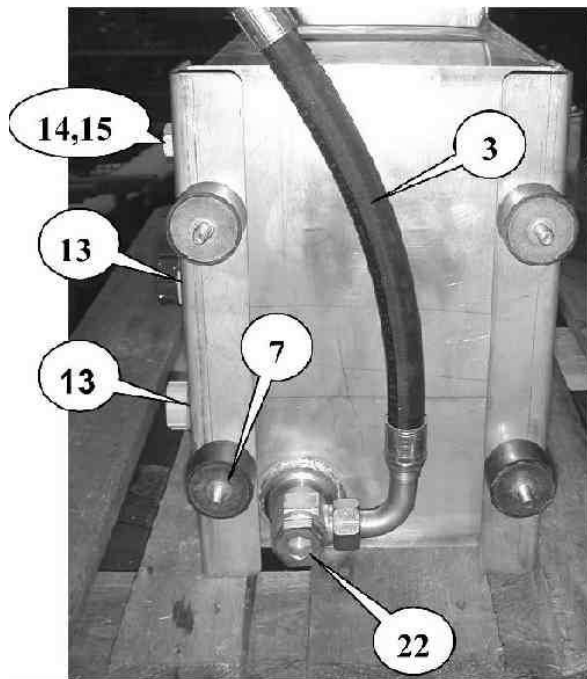
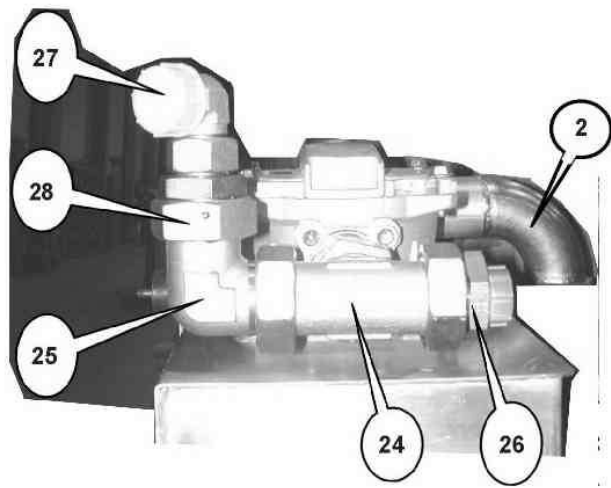
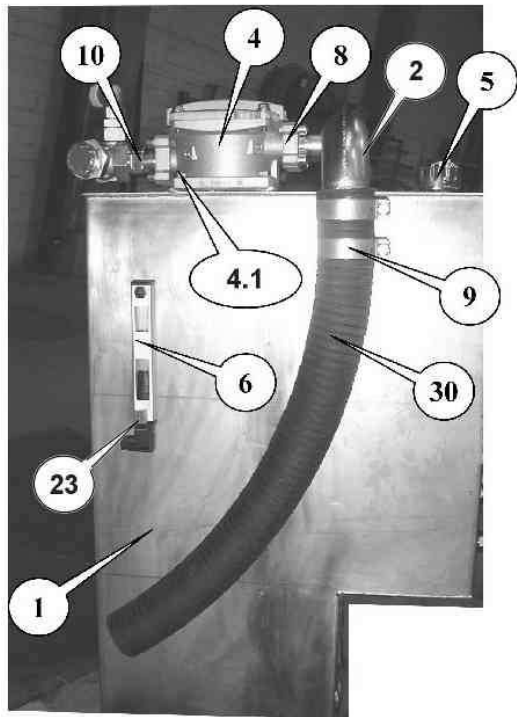
Material 0316333-4

HYDRAULIKÖLTANK KPL. 100 LITER, SK650  
 HYDRAULIC OIL TANK

FIG. 1039

Position Position	Bestell.Nr. Stock no.	Bezeichnung Designation	Menge Qty.	ME Uni	Fig. / Norm Fig. no. / Norm	Seite Page
1	0316325-0	HYDR.ÖLBEHKÖRPER SK650 HYDR.TANK 100 L HYDRAULIC OIL TANK	1	ST		
2	0316423-3	ROHRKÖRPER (OELSAMMLER) TUBE	1	ST		
3	0314541-4	Hy.-Schlauch 2SC-DN20x450 DKOL/DKOL90 Hy.-hose 2SC-DN20x450 DKOL/DKOL90	1	ST		
4	0242527-0	SAUG- RÜCKLAUFFIL.MULTIFU.-FILTER MOBIL SUCTION FILTER	1	ST		
4.1	0242528-8	FILTEREINSATZ MIT DICHRING FILTER INSERT	1	ST		
5	0231003-5	EINFÜLL+BELÜFTUNGSFILTER LOCHKR.-0=70-73 DEAERATION FILTER 70-73	1	ST		
6	0219753-1	FÜLLSTANDSKONTROLLE, OHNE THERMOSCHALTER LIQUID GAUGE	1	ST		
7	0213364-3	PUFFER A 50x30 M10x20 55° SHORE BUFFER A 50x30 M10x20 55° SHORE	6	ST		
8	0215527-3	RUNDDICHRING 37,69x3,53 B 90 SHORE SEALING RING 37,69x3,53 B 90 SHORE	2	ST	DIN 3770	
9	0222499-6	SCHLAUCHSCHELLE B1 72x25 W1 ZN HOSE CLIP B1 72x25 W1 ZN	4	ST	DIN 3017	
10	0229484-1	FL.-STUTZEN O-RING SERIE GFS L 36/42-A3C FLANGE CONNECTION	1	ST		
13	0220490-7	EINSCHRAUBST.XGE-R L28XR1 1/4"-PN250-A3C FITTING	2	ST	DIN 3901	
14	0204291-9	VERSCHL.SCHR.,AUSSENSKT. R 1 1/4"-ZYL-ZN HEXAGON HEAD PIPE PLUG WITH VE	1	ST	DIN 910	
15	0206992-0	DICHRING A 42x49x2 CU SEALING WASHER A 42x49x2 CU	1	ST	DIN 7603	
16	0220379-2	EINSCHRAUBST.X GE-R L15XR1/2"-PN315-A3C SCREW-IN NIPPLE	1	ST	DIN 3901	
17	0220419-6	EINSCHRAUBST.X GE-R L18XR3/4"-PN315-A3C FITTING	1	ST	DIN 3901	
18	0206947-4	DICHRING A 21x27x1,5 CU SEALING WASHER A 21x27x1,5 CU	1	ST	DIN 7603	
19	0204203-4	VERSCHL.SCHRAUBE/INNENSKT. R 1/2" -ST-ZN HEXAGON SOCKET PIPE PLUG	1	ST	DIN 908	
22	0226316-8	SCHWENKVERSCHR. WH-R-L22XR3/4"-PN160-A3C THREADED UNION	1	ST		
23	0219755-6	THERMOSCHALTER MIT ERDUNGSANSCHLUSS LIQUID GAUGE	1	ST		
24	0220700-9	T-STUTZEN X EVT L42-A3C-VORM. FITTING	1	ST	DIN 3953	
25	0220545-8	WINKELSTUTZEN OH.M/D X EVW L42-A3C-VORM. FITTING	1	ST	DIN 3952	
26	0221722-2	KOR-STUTZEN M. SK. L42/22-A3C REDUCING ADAPTER	1	ST		
27	0220544-1	WINKELSTUTZEN OH.M/D X EVW L28-A3C-VORM. Collar adj.joint 28	1	ST	DIN 3952	

Fig. No. 1039



Kundenauftrag / Pos. 0001173018 / 000010

Sales order / Item

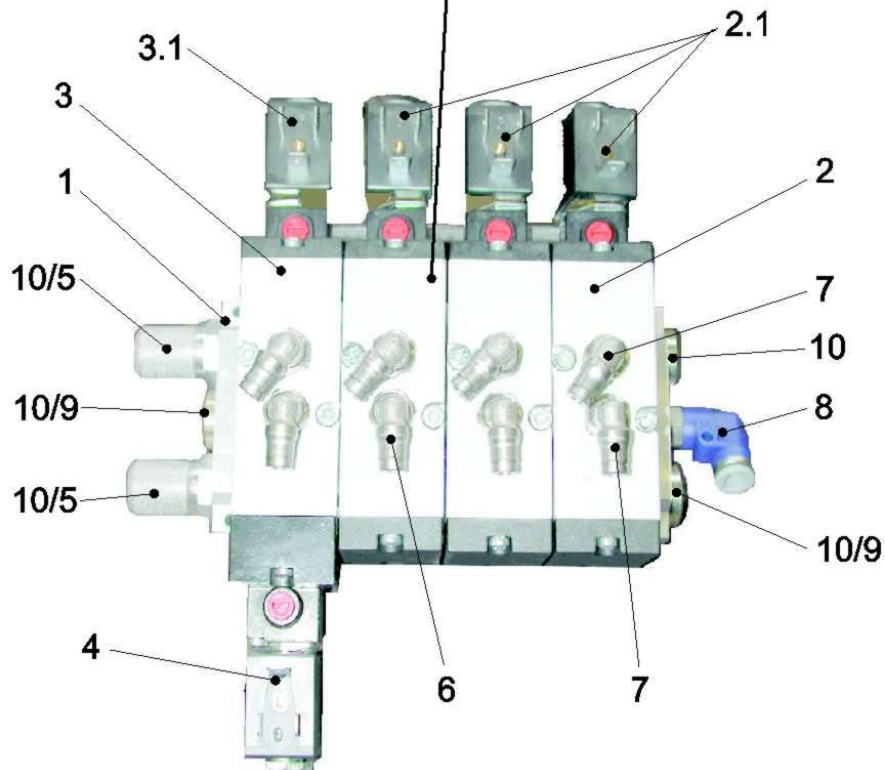
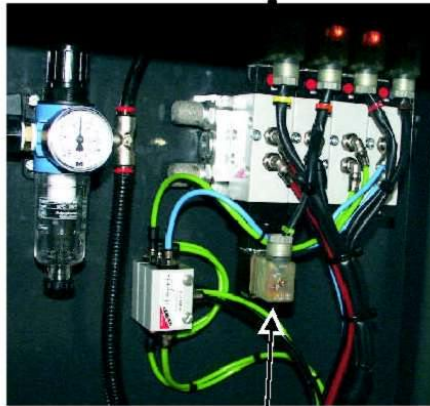
Material 0316333-4

HYDRAULIKÖLTANK KPL. 100 LITER, SK650  
 HYDRAULIC OIL TANK

FIG. 1039

Position Position	Bestell.Nr. Stock no.	Bezeichnung Designation	Menge Qty.	ME Uni	Fig. / Norm Fig. no. / Norm	Seite Page
28	0221732-1	KOR-STÜTZEN M. SK. L42/28-A3C REDUCING ADAPTER	1	ST		
30	1005783-1	SCHLAUCH M. TEXTILEINL. R 4 DN 60 750MM HOSE	1	ST		

Fig. No. 1220



Kundenauftrag / Pos. 0001173018 / 000010

Sales order / Item

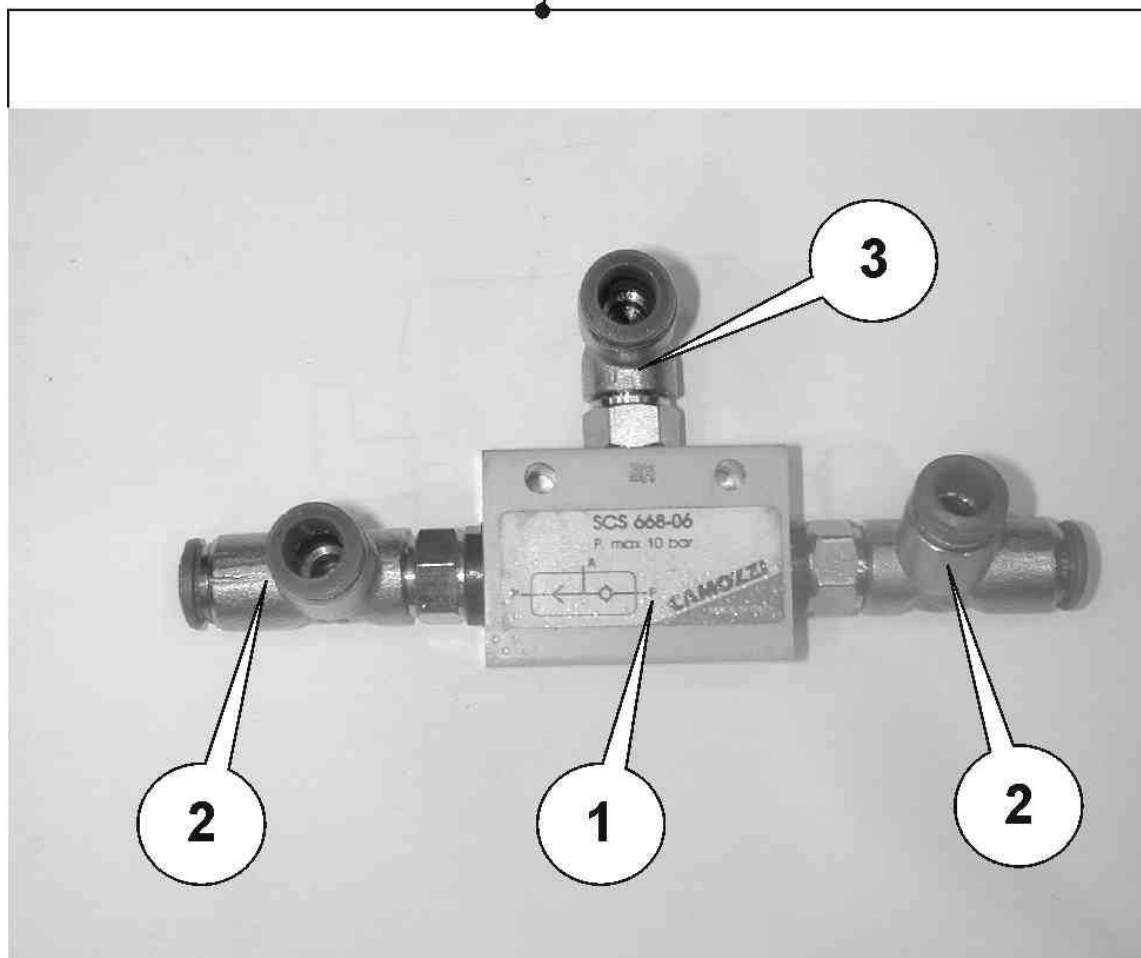
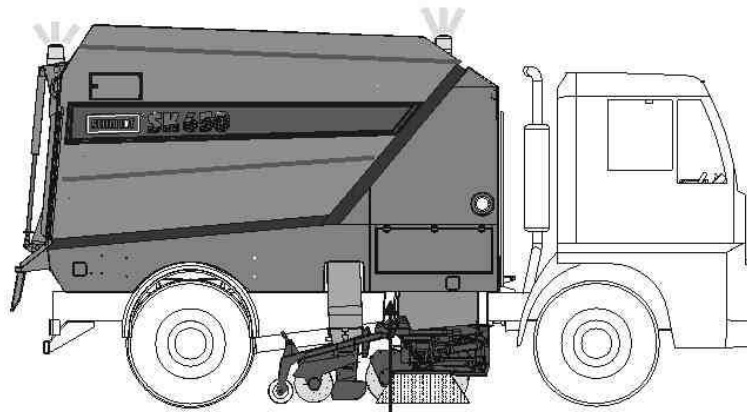
Material 1006214-8

PNEUMATIKBLOCK VORMONT. 4-FACH SK650  
 PNEUMATIC BLOCK

FIG. 1220

Position Position	Bestell.Nr. Stock no.	Bezeichnung Designation	Menge Qty.	ME Uni	Fig. / Norm Fig. no. / Norm	Seite Page
1	0238873-4	GRUNDPLATTE, 4-FACH, R 1/8" SOLENOID VALVE	1	ST		
2	0238868-4	PNEUMATIKVENTIL 24 V - 5/2 - R 1/8" SOLENOID VALVE	3	ST		
2.1	0238870-0	SPULE 24 V DC - A 77, 3 WATT SOLENOID VALVE	1	ST		
2.1.1	0248187-7	WINKELSTECKVERBINDER TRANSPARENT MIT LED ANGLE PLUG CONNECTION	1	ST		
2.1.1.1	0248174-5	FLACHDICHTUNG FÜR ANSCHLUSSSTECKER GASKET	1	ST		
2.1.2	0204732-2	SCHEIBE B 3,2x7x0,5 PA [DIN 125] WASHER B 3,2x7x0,5 PA	1	ST	DIN 125	
3	0238872-6	PNEUMATIKVENTIL 24 V - 5/3 - R 1/8" SOLENOID VALVE	1	ST		
3.1	0238870-0	SPULE 24 V DC - A 77, 3 WATT SOLENOID VALVE	2	ST		
3.1.1	0248187-7	WINKELSTECKVERBINDER TRANSPARENT MIT LED ANGLE PLUG CONNECTION	1	ST		
3.1.1.1	0248174-5	FLACHDICHTUNG FÜR ANSCHLUSSSTECKER GASKET	1	ST		
3.1.2	0204732-2	SCHEIBE B 3,2x7x0,5 PA [DIN 125] WASHER B 3,2x7x0,5 PA	1	ST	DIN 125	
4	0238870-0	SPULE 24 V DC - A 77, 3 WATT SOLENOID VALVE	5	ST		
4.1	0248187-7	WINKELSTECKVERBINDER TRANSPARENT MIT LED ANGLE PLUG CONNECTION	1	ST		
4.1.1	0248174-5	FLACHDICHTUNG FÜR ANSCHLUSSSTECKER GASKET	1	ST		
35.1.2	0204732-2	SCHEIBE B 3,2x7x0,5 PA [DIN 125] WASHER B 3,2x7x0,5 PA	1	ST	DIN 125	
5	0238970-8	GERÄUSCHDÄMPFER R 3/8" MUFFLER R 3/8"	2	ST		
6	1010514-7	WINKEL-EINSCHR.-STECKVERSCHR. 6/R1/8" ANGLE SCREWING CONNECTION 6 / R 1/8"	1	ST		
7	1006229-1	WINKEL-EINSCHR.-STECKVERSCHR. 4/G1/8" ANGLE PLUG-THREADED UNION R 1/8" SHORT	7	ST		
8	0287025-1	WINKEL-EINSCHR.-STECKVERSCHR. 8/G3/8" angle plug-threaded union R 3/8" short	1	ST		
9	0204202-6	VERSCHL.SCHRAUBE/INNENSKT. R 3/8" -ST-ZN HEXAGON SOCKET PIPE PLUG	3	ST	DIN 908	
10	0207170-2	DICHTRING D 17x21x1,5 AL SEALING WASHER D 17x21x1,5 AL	5	ST	DIN 7603	

Fig. No. 1027





Kundenauftrag / Pos. 0001173018 / 000010

Sales order / Item

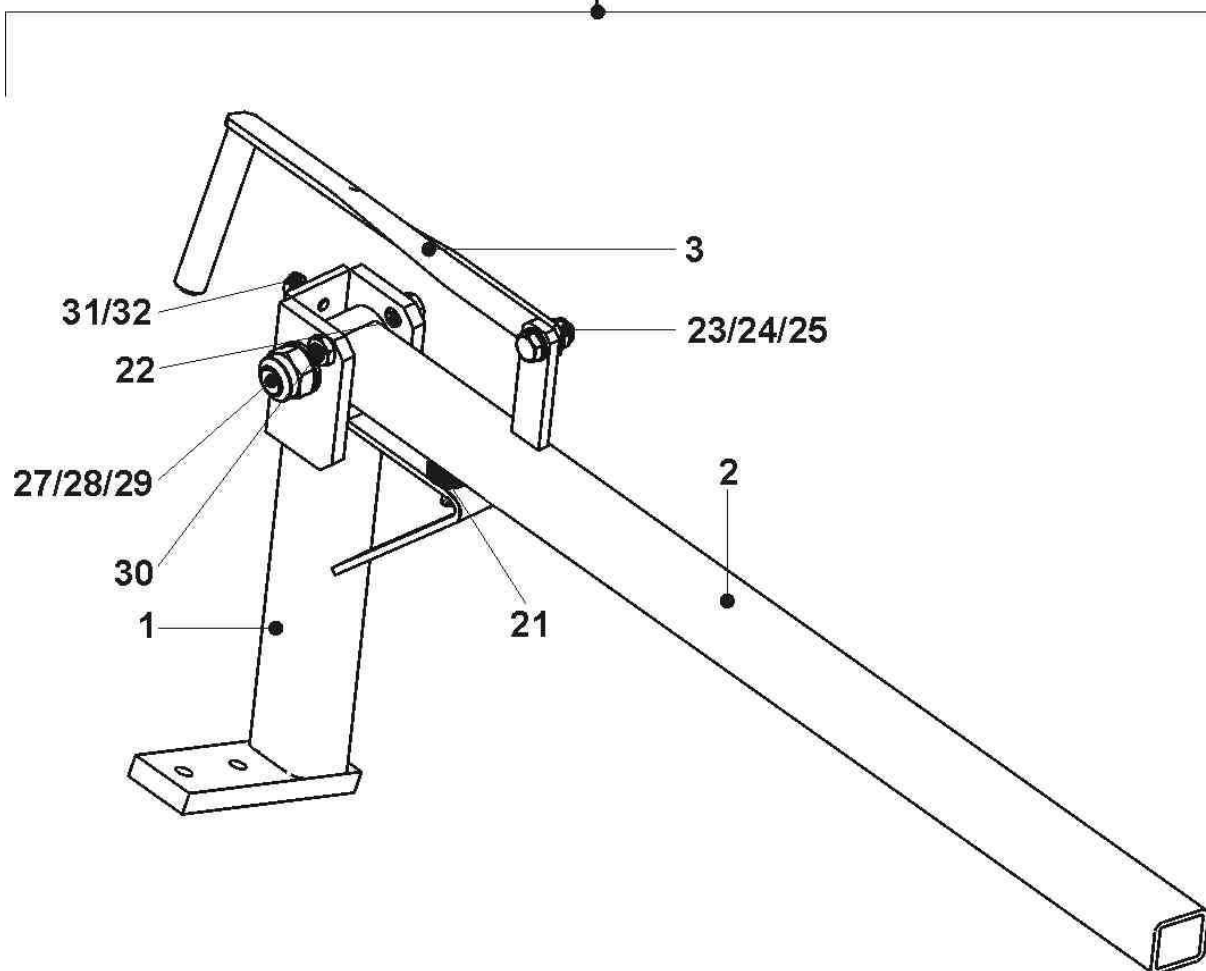
Material 1006215-7

WECHSELVENTIL VORM. RINNSTEINBESEN HEBEN  
 VALVE

FIG. 1027

Position Position	Bestell.Nr. Stock no.	Bezeichnung Designation	Menge Qty.	ME Uni	Fig. / Norm Fig. no. / Norm	Seite Page
1	0227506-3	WECHSELVENTIL R 1/8" two-way valve R 1/8"	1	ST		
2	1006241-5	L-EINSCHR. -STECKVERSCHRAUBUNG 4/G1/8" T-PLUG-THREADED UNION R 1/8"	2	ST		
3	0287015-2	GER. EINSCHR. -STECKVERSCHRAUBUNG 4/G1/8"	1	ST		

Fig. No. 1031



Kundenauftrag / Pos. 0001173018 / 000010

Sales order / Item

Material 0316430-8

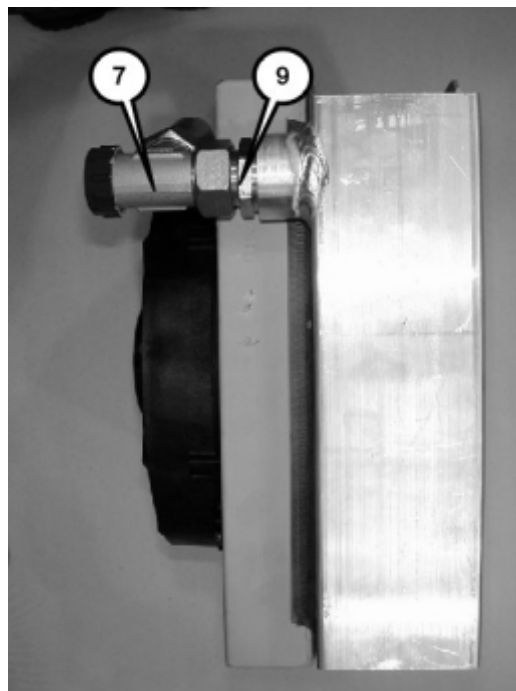
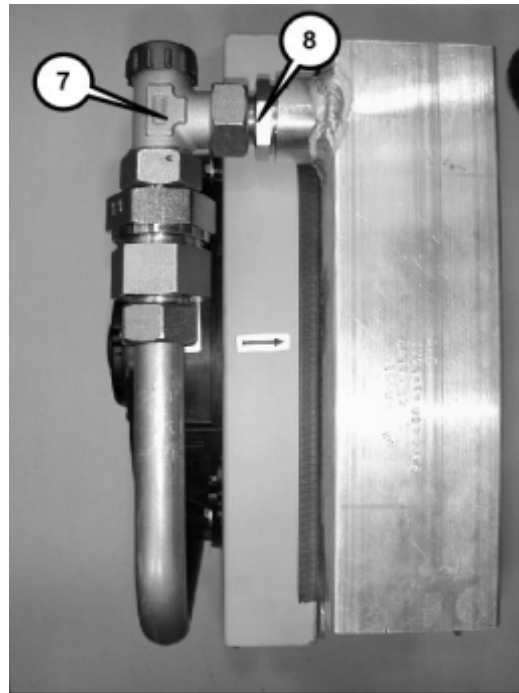
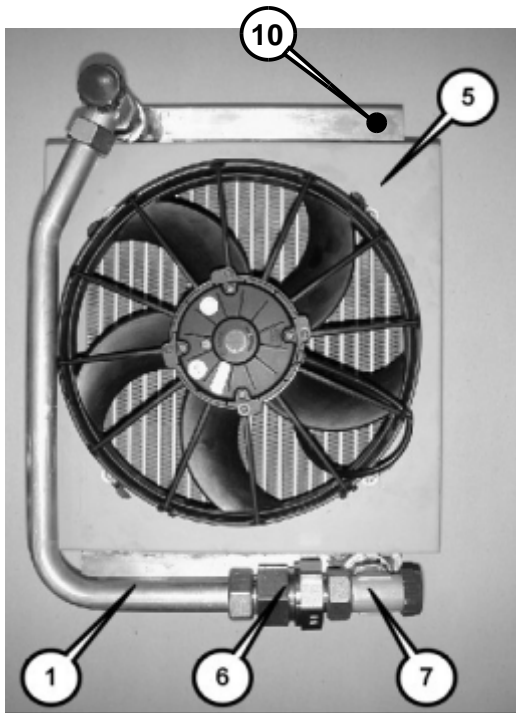
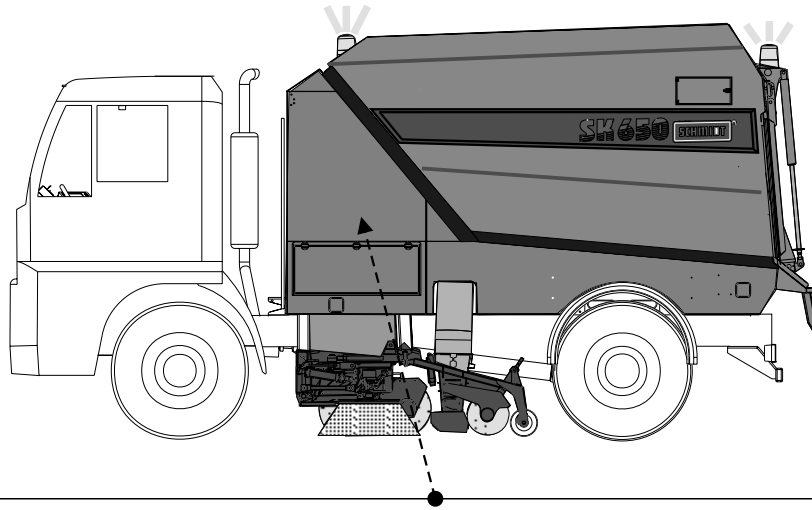
ABSTUETZUNG KOMPLETT SK650

FIG. 1031

Material

BRACE

Position Position	Bestell.Nr. Stock no.	Bezeichnung Designation	Menge Qty.	ME Uni	Fig. / Norm Fig. no. / Norm	Seite Page
1	0316431-6	ROHRKÖRPER HALTER ABSTUETZSTANGE SK650 TUBE	1	ST		
2	0316461-3	ROHRKÖRPER ABSTUETZSTANGE SK650 TUBE	1	ST		
3	0319293-7	HEBELKOERPER LEVER	1	ST		
21	0214420-2	PUFFER D 30x25 M8x23 55° SHORE BUFFER D 30x25 M8x23 55° SHORE	1	ST		
22	0205365-0	FED. DRUCKSTÜCK MIT SCHLITZ K M 12 HEADLESS SCREW	2	ST		
23	0202870-2	SKT.-SCHRAUBE M10X30 8.8 ZN [DIN933] HEXAGON SCREW M10x30 8.8 ZN STEEL	1	ST	EN 24017	
24	0204836-1	SECHSKANIMUTTER (NYLOC) M10 8 ZN HEXAGON NUT (NYLOC) M10 8 ZN	1	ST	DIN 985	
25	0204703-3	SCHEIBE B 10,5x21x2 ZN [DIN 125] WASHER B 10,5x21x2 STEEL ZN	2	ST	DIN 125	
27	0208159-4	SKT.-SCHRAUBE M20x100 8.8 ZN [DIN931] HEXAGON BOLT M20x100 8.8 ZN	1	ST	EN 24014	
28	0204847-8	SECHSKANIMUTTER (NYLOC) M20 8 ZN HEXAGON NUT (NYLOC) M20 8 ZN	1	ST	DIN 985	
29	0235688-9	SCHEIBE 20x34x3 ZN [DIN 126] WASHER 20x34x3 STEEL ZN	2	ST	DIN 126	
30	0230863-3	SECHSKANIMUTTER M12x6 04 ZN HEXAGON NUT M12x6 04 STEEL ZN	2	ST	EN 24035 DIN 439T2	
31	0202848-8	SKT.-SCHRAUBE M8X25 8.8 ZN [DIN933] HEXAGON SCREW M8x25 8.8 ZN STEEL	1	ST	EN 24017	
32	0205209-0	SECHSKANIMUTTER M8 8 ZN [DIN 934] HEXAGON NUT M8 8 ZN STEEL	1	ST	EN 28674	



Kundenauftrag / Pos. 0001173018 / 000010

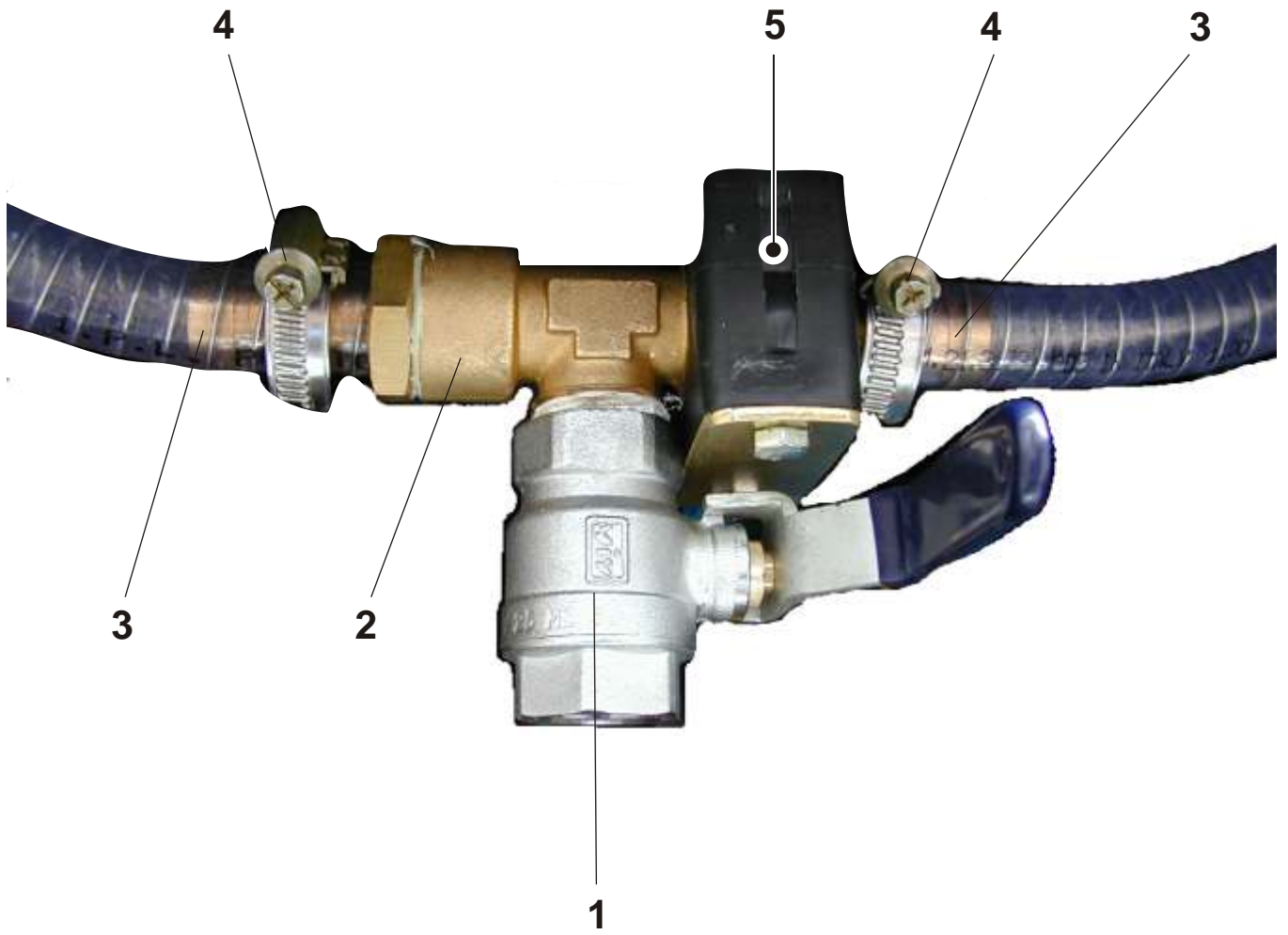
Sales order / Item

Material 0321526-6

ÖLKÜHLER VORMONT. SK 650  
 OIL COOLER

FIG. 1033

Position Position	Bestell.Nr. Stock no.	Bezeichnung Designation	Menge Qty.	ME Uni	Fig. / Norm Fig. no. / Norm	Seite Page
1	0318336-5	HYDRAULIKROHR, VORM. 28x2x176x585 HYDRAULIC TUBE	1	ST		
5	0283057-8	ÖL- / LUFTKÜHLER OIL RADIATOR	1	ST		
5.1	1018604-1	LÜFTER ZUM ÖLKÜHLER FAN	1	ST		
6	0227357-1	RÜCKSCHLAGVENTIL P-RV 28 L - 5,0 bar check valve P-RV 28 L - 5,0 bar	1	ST		
7	0220625-8	L-STUTZEN OH.M/D X EVL L28-A3C-VORM. FITTING	2	ST	DIN 3954	
8	0220649-8	STUTZEN EVGE-R L28XR1"-A3C-VORM. FITTING	1	ST		
9	0220387-5	EINSCHRAUBST.X GE-R L28XR1"-PN250-A3C FITTING	1	ST	DIN 3901	
10	1019877-9	TEMPERATURSCHALTER, BEARB. ( G1/4") FLOW INDICATOR	1	ST		



Kundenauftrag / Pos. 0001173018 / 000010

Sales order / Item

Material 1005889-4

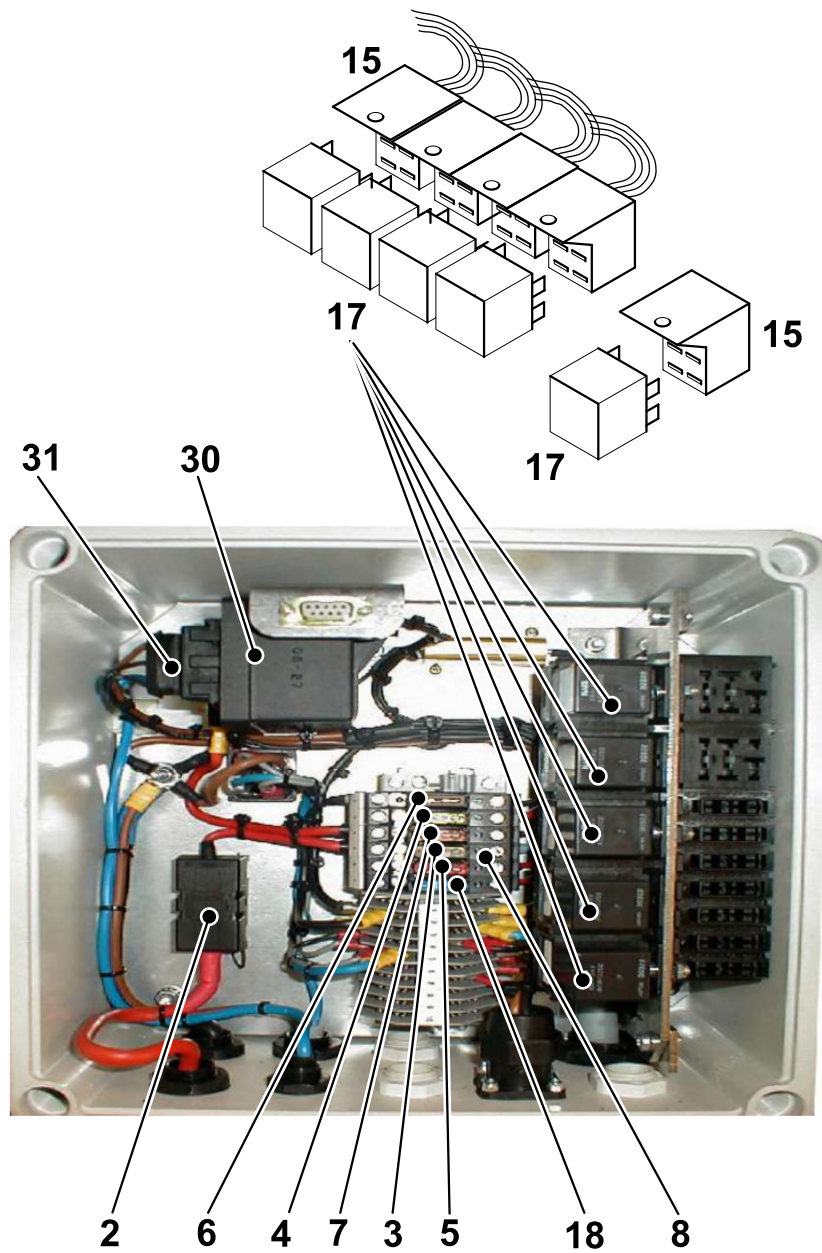
WASSERABLASSEINHEIT FÜLLSTANDSANZEIGE

FIG. 1242

Material

MECHANICAL DEWATERING

Position Position	Bestell.Nr. Stock no.	Bezeichnung Designation	Menge Qty.	ME Uni	Fig. / Norm Fig. no. / Norm	Seite Page
1	0243080-9	2/2-WEGE-KUGELHAHN G 1/2" - 25 bar 2/2-multi-way ball cock R 1/2" - 25 bar	1	ST		
2	1001480-6	T-FITTING IG 1/2"xAG 1/2"xIG 1/2" T-FITTING IG 1/2" X AG 1/2" X IG 1/2"	1	ST		
3	0237335-5	SCHLAUCHTÜLLE A 13 x R 1/2" - CU ZN LEG HOSE CONNECTOR	2	ST		
4	0222675-1	SCHLAUCHSCHELLE A L 16 25x9 W2 ZN HOSE CLIP A L 16 25x9 W2 ZN	2	ST	DIN 3017 T.1	
5	0226855-5	K-H-PAAR/EINROHRSCHELLE A 3xRA25 PA SW SINGLE CLAMP A 3xRA25 PA	1	ST	DIN 3015 T.1	





Kundenauftrag / Pos. 0001173018 / 000010

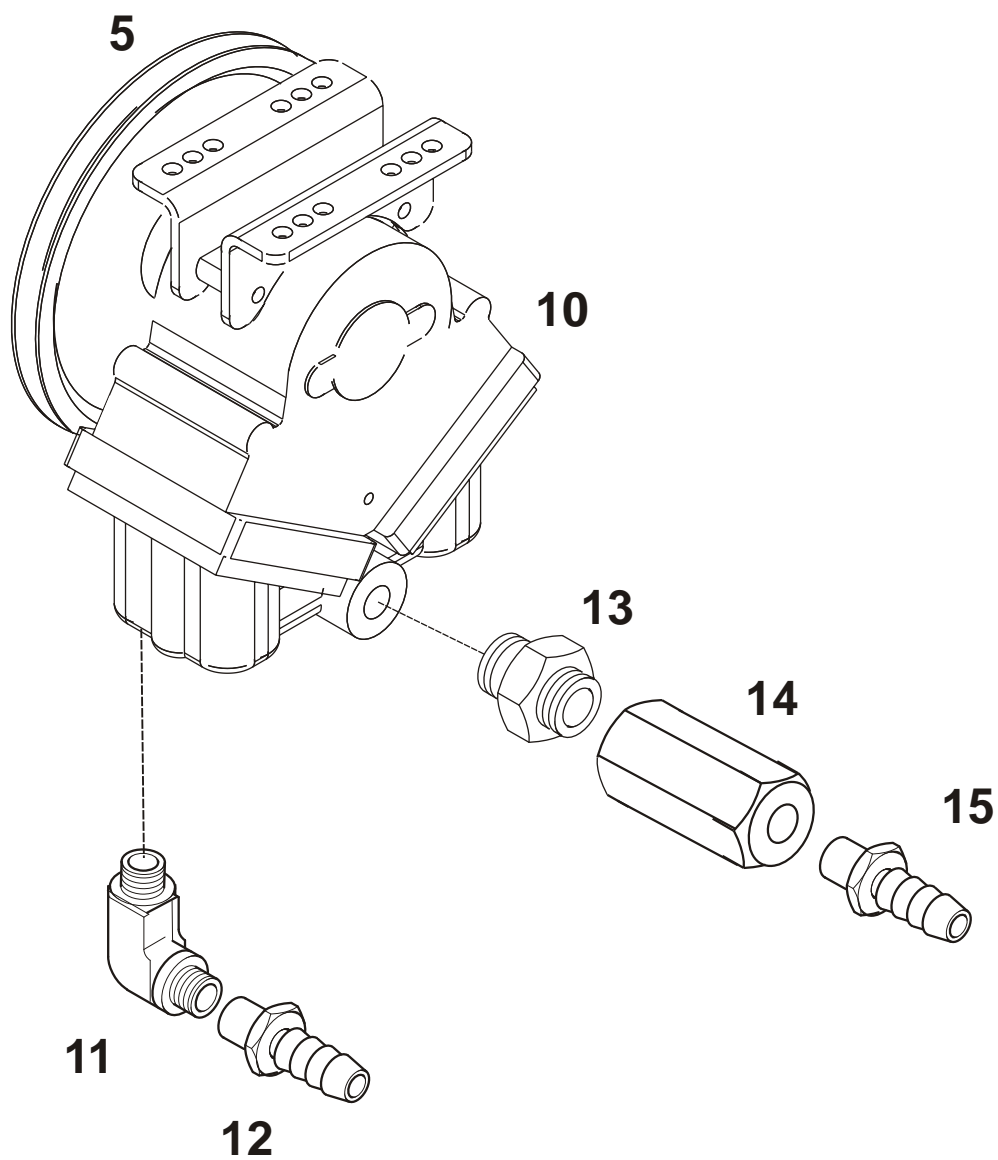
Sales order / Item

Material 1016882-8

SCHALTKASTEN RELAIS+SICHERUNGEN SK 650  
 MAIN SWITCH

FIG. 1707

Position Position	Bestell.Nr. Stock no.	Bezeichnung Designation	Menge Qty.	ME Uni	Fig. / Norm Fig. no. / Norm	Seite Page
2	0244612-8	SICHERUNGSTREIFEN 50 A - GRAU LOCKING STRIP	1	ST		
3	0244627-6	FLACH-STECKSICHERUNG 25 A - NEUTRAL FLAT-PLUG FUSE	1	ST		
4	0244626-8	FLACH-STECKSICHERUNG 20 A - GELB	1	ST		
5	0244624-3	FLACH-STECKSICHERUNG 10 A - ROT FLAT-PLUG FUSE	1	ST		
6	0244623-5	FLACH-STECKSICHERUNG 7,5 A - BRAUN FLAT-PLUG FUSE	1	ST		
7	0244622-7	FLACH-STECKSICHERUNG 5 A - BEIGE	1	ST		
8	0284511-3	SICHERUNGSKLEMME SAFETY CLAMP	6	ST		
15	0245235-7	STECKSOCKEL BEFEST.-LASCHE KLEINRELAIS RELAY	8	ST		
17	0245243-1	KLEINRELAIS MIT DIODE 24 V WECHSLER 40 A RELAY	4	ST		
18	0244625-0	FLACH-STECKSICHERUNG 15 A - BLAU FLAT PLUG FUSE 15 A	1	ST		
30	0288100-1	VORGLÜHRELAIS D 704 LTE / HR 494 HT2 preheat relais D 704 LTE / HR 494 HT2	1	ST		
31	1005729-8	STECKGEHÄUSE 2,8x0,5 5-FACH PLUGGING-CASE 2,8X0,5 5-FACH	1	ST		



Kundenauftrag / Pos. 0001173018 / 000010

Sales order / Item

Material 0313846-8

WASSERPUMPE 603 / 4.0 VORMONTIERT SK650

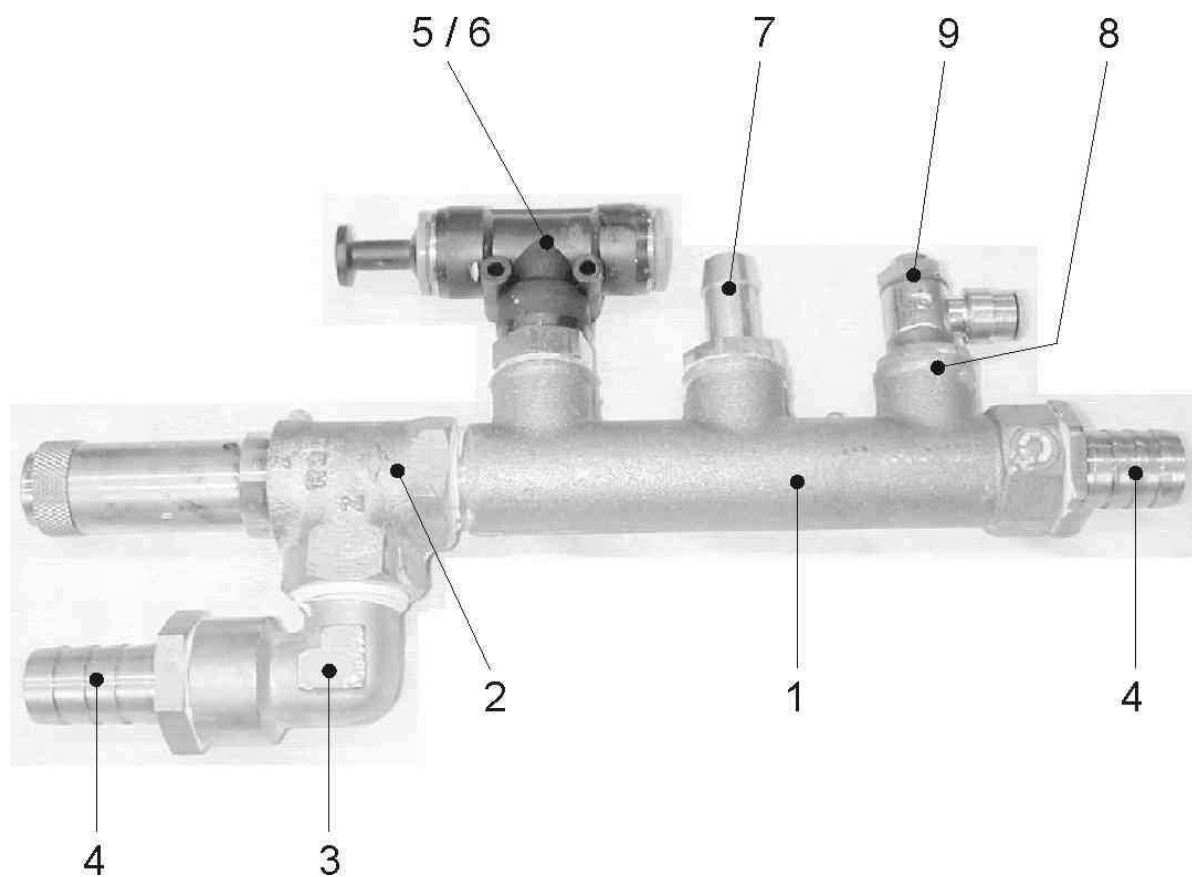
FIG. 1280

Material

WATER PUMP 603 / 7.0, SK650

Position Position	Bestell.Nr. Stock no.	Bezeichnung Designation	Menge Qty.	ME Uni	Fig. / Norm Fig. no. / Norm	Seite Page
5	0313618-1	KEILRIEMENSCHLEIBE 1-RILLIG 225 V BELT PULLEY 1-GROOVE 225	1	ST		
10	0319850-4	WASSERPUMPE 603 / 4 BEARBEITET SK650 WATER PUMP 603 / 4 SK650	1	ST		
11	0232612-2	WINKEL 90° 3/4"IG X 3/4"AG	1	ST		
12	0237340-5	SCHLAUCHTÜLLE B 19 x R 3/4" - CU ZN-LEG HOSE CONNECTOR	1	ST		
13	0233580-0	NIPPEL B R 3/4"xR 1" - CU ZN-LEG. TWIN NIPPLE	1	ST		
14	0232817-7	MUFFE, EGAL G 1" IG SLEEVE	1	ST		
15	0237326-4	SCHLAUCHTÜLLE A 32 x R 1" -CU ZN-LEG HOSE CONNECTOR	1	ST		

Fig. No. 1283



Kundenauftrag / Pos. 0001173018 / 000010

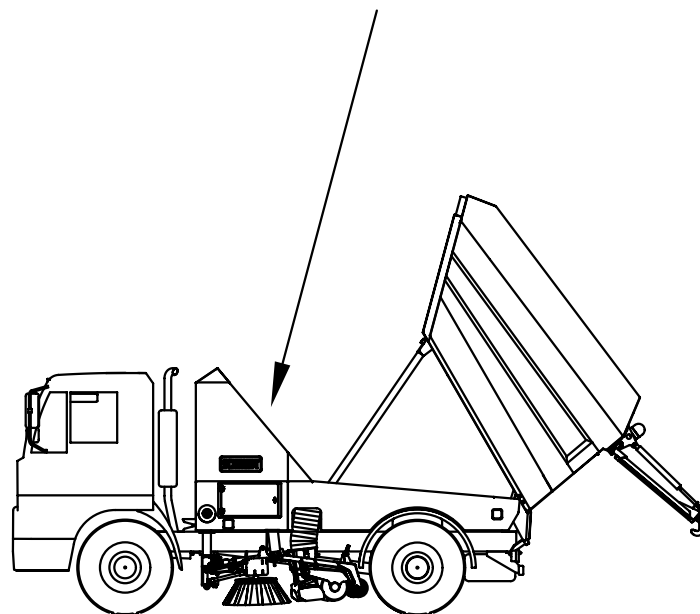
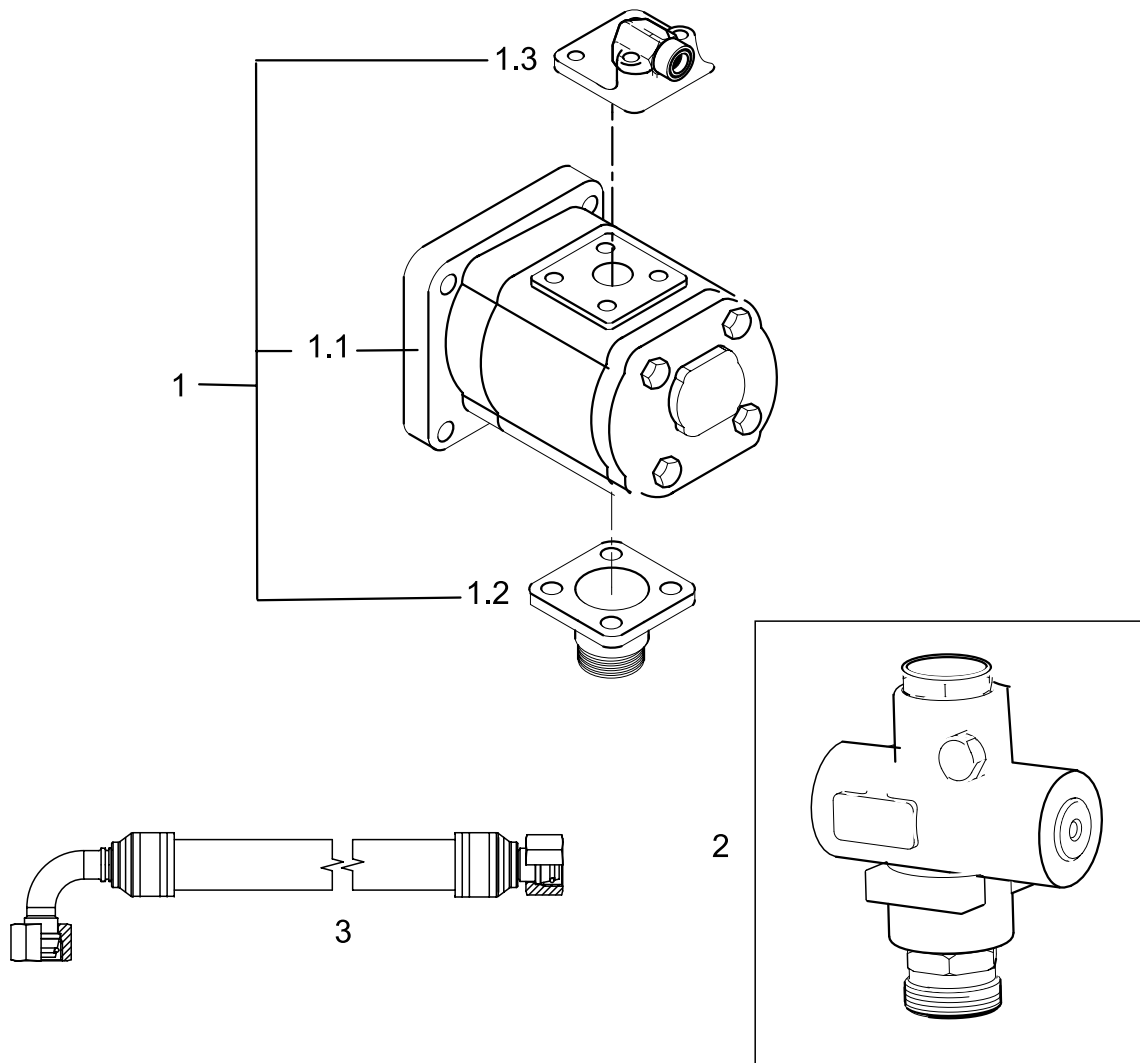
Sales order / Item

Material 1012241-3

WASSER-VERTEILERLEISTE VORMONTIERT SK650  
 HOUSING

FIG. 1283

Position Position	Bestell.Nr. Stock no.	Bezeichnung Designation	Menge Qty.	ME Uni	Fig. / Norm Fig. no. / Norm	Seite Page
1	0249751-9	"VERTEILER MIT 3 ABG. 2X3/4" UND 3X1/2" distributor	1	ST		
2	0253155-6	ECK-SICHERHEITSVENTIL "G 3/4"- 6 bar" overflow valve "G 3/4"- 6 bar"	1	ST		
3	0232612-2	WINKEL 90° 3/4"IG X 3/4"AG	1	ST		
4	0236955-1	SCHLAUCHTÜLLE K 3/4" X R 3/4" GROMMET	2	ST		
5	0287032-7	T-EINSCHR. -STECKVERSCHRAUBUNG 16/G1/2" t-plug-threaded union G 1/2" x DM 16	1	ST		
6	0287033-5	STOPFEN FÜR QS-ANSCHLUSS ø-16 plug DM = 16	1	ST		
7	0237335-5	SCHLAUCHTÜLLE A 13 x R 1/2" - CU ZN LEG HOSE CONNECTOR	1	ST		
8	0233502-4	REDUZIERNIPPEL D R 1/2" X R 1/4" REDUCING NIPPLE	1	ST		
9	0239157-1	DROSSEL-RÜCKSCHLAGVENTIL R 1/4" throttle check valve R 1/4"	1	ST		



Kundenauftrag / Pos. 0001173018 / 000010

Sales order / Item

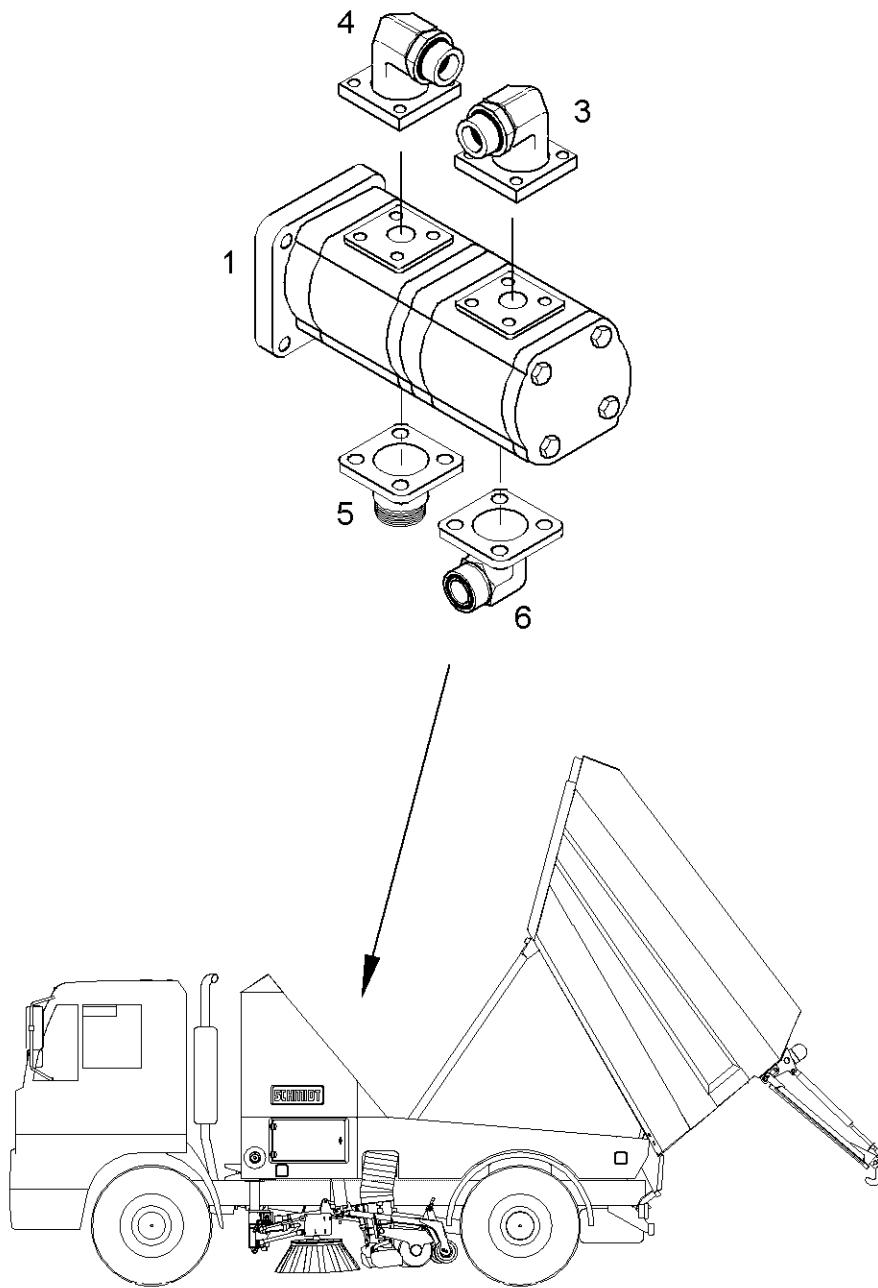
Material 0313879-9

Zahnradpumpe vormontiert 11 m³  
 PUMP

FIG. 1055

Position Position	Bestell.Nr. Stock no.	Bezeichnung Designation	Menge Qty.	ME Uni	Fig. / Norm Fig. no. / Norm	Seite Page
1	1018414-1	ZAHNRADPUMPE 11 CM³, BESENST. SK650 PUMP	1	ST		
1.1	0268391-0	ZAHNRADPUMPE,RE.LAUF FÖRDERV. 11,0cm³/U GEAR PUMP, 11,0cm³/U	1	ST		
1.1.1	1019772-5	DICHTUNGSATZ FÜR PUMPE 0268391-0 SEALING SET	1	ST		
1.2	0228317-4	FLANSCH-VERSCHRAUBUNG BFG L28X40-GTW-A3C FLANGE CONNECTION	1	ST		
1.3	0228353-9	FLANSCH-VERSCHRAUB.BFW L 12X35-PN315-A3C FLANGE CONNECTION	1	ST		
2	1011286-1	MENGENTEILER VORMONT. - SK 650	1	ST	FIG. 1241	101
3	0312959-0	Hy.-Schlauch 1SC-DN25x900 DKOL/DKOL90 Hy.-hose 1SC-DN25x900 DKOL/DKOL90	1	ST		

Fig. Nr. 1057





Kundenauftrag / Pos. 0001173018 / 000010

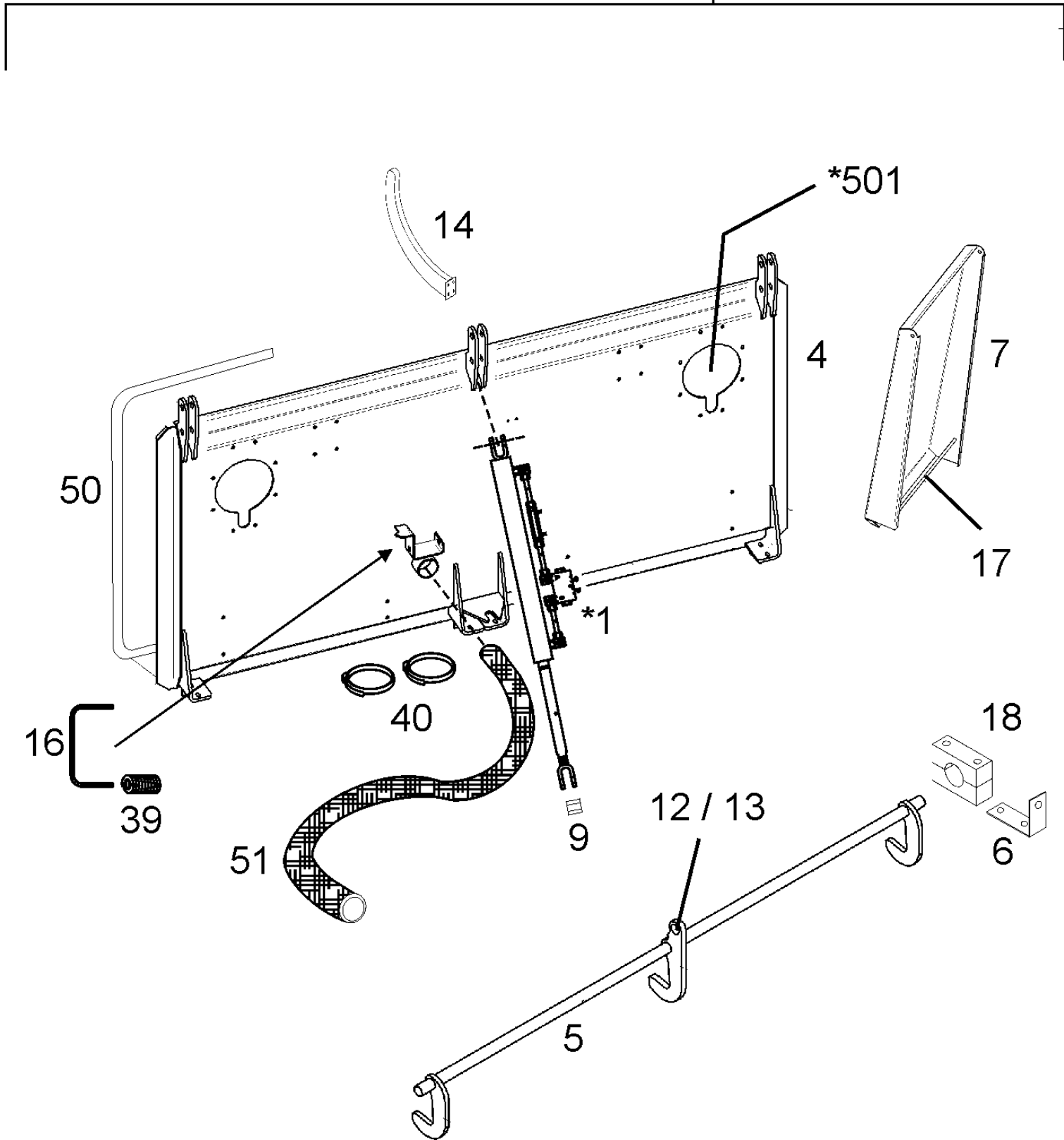
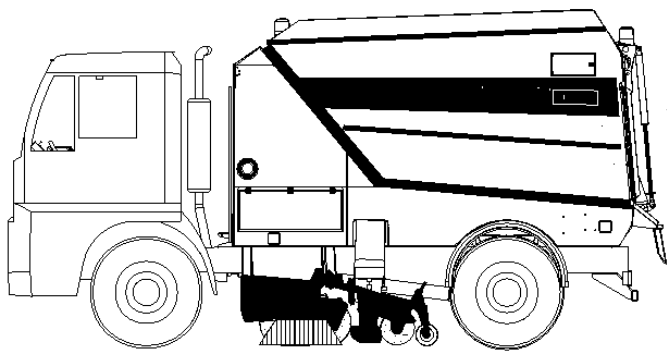
Sales order / Item

Material 0313880-7

Tandem-Zahnradpumpe vormon. 11+11cm<sup>3</sup>  
 PUMP

FIG. 1057

Position Position	Bestell.Nr. Stock no.	Bezeichnung Designation	Menge Qty.	ME Uni	Fig. / Norm Fig. no. / Norm	Seite Page
1	0278215-9	ZAHNRAD-TANDEMPUMPE 11,0 + 11,0 Tandem Gear Pump 11,0 + 11,0	1	ST		
1.1	1019770-7	DICHTUNGSATZ SEALING SET	1	ST		
3	0228347-1	FLANSCH-VERSCHRAUB.BFW L 15X35-PN315-A3C Collar flange 15mm	1	ST		
4	0228353-9	FLANSCH-VERSCHRAUB.BFW L 12X35-PN315-A3C FLANGE CONNECTION	1	ST		
5	0228317-4	FLANSCH-VERSCHRAUBUNG BFG L28X40-GTW-A3C FLANGE CONNECTION	1	ST		
6	0228343-0	FLANSCH-VERSCHRAUB. BFW L28X40-PN100-A3C FLANGE CONNECTION	1	ST		



Kundenauftrag / Pos. 0001173018 / 000010

Sales order / Item

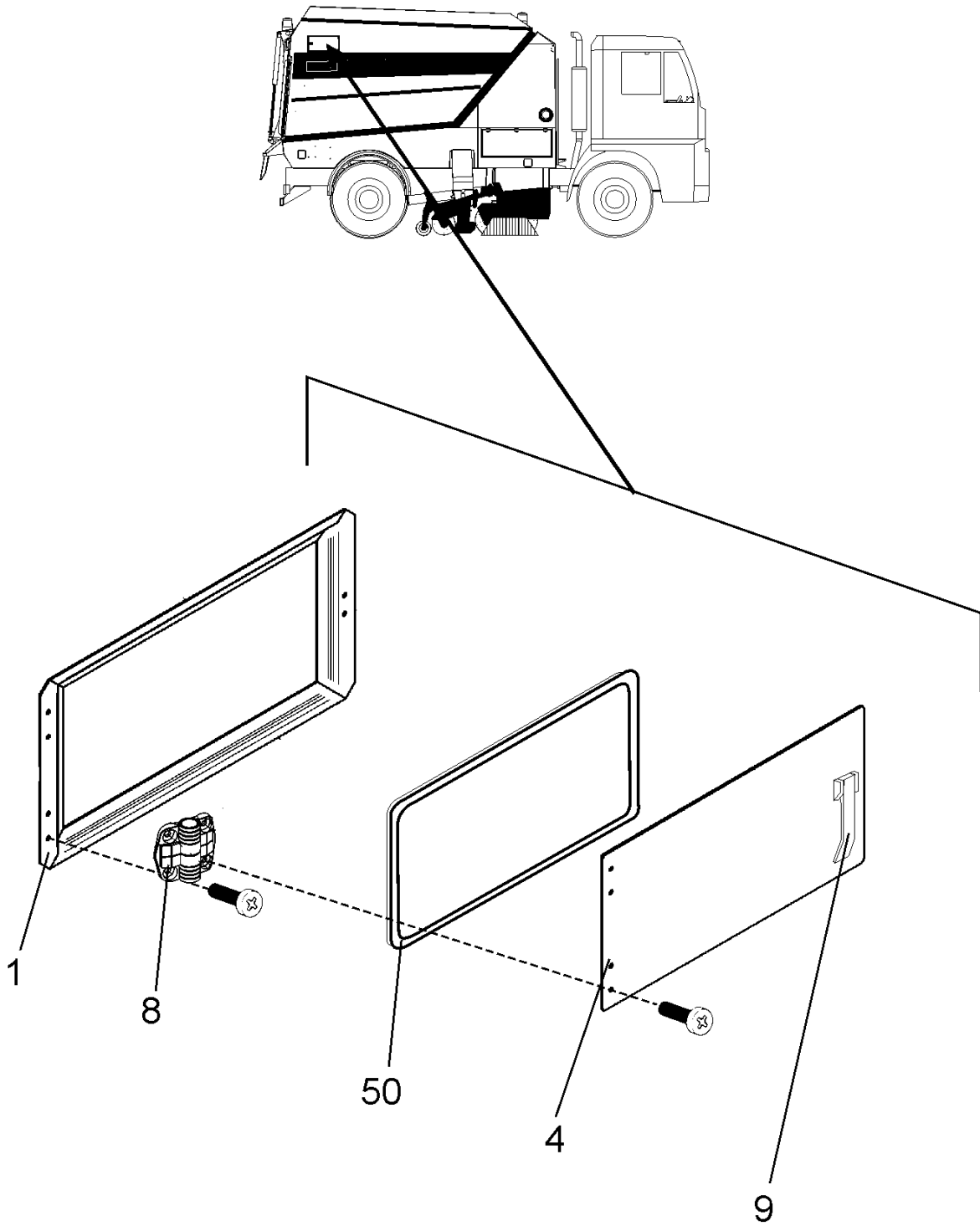
Material 1006263-8

BEHÄLTERTÜRE VORMONT. - STAHL SK650  
 DOOR

FIG. 1239

Position Position	Bestell.Nr. Stock no.	Bezeichnung Designation	Menge Qty.	ME Uni	Fig. / Norm Fig. no. / Norm	Seite Page
1	0315557-9	ZYLINDER VORMONT. - BEHÄLTERTÜRE SK 650 CYLINDER	1	ST	FIG. 1002	102
4	1023965-4	KLAPPENKÖRPER - BEHÄLTERTÜRE NORMALSTAHL FLAP	1	ST		
5	0315502-5	WELLENKÖRPER RIEGELWELLE SK650 SHAFT	1	ST		
6	0315555-3	LASCHENKÖRPER LAGER BEH.TÜRE SK650 Connecting plate	4	ST		
7	1023971-6	SIEBKÖRPER LINKS - SICHERBLECH TÜRE STRAINER	1	ST		
9	0321424-4	BUCHSE 25 H9 / 20 D13 X 12 Bush 25 / 20 x 12	2	ST		
12	0315539-7	BUCHSE 30 / 20 X 25 BUSH	1	ST		
13	0221263-7	GLEITLAGER-BUCHSE 30 34x20 SLIDE BEARING BUSH 30 34x20	1	ST	DIN 1850 T.6	
14	1011727-8	BÜGELKÖRPER LAUBSIEBBETÄTIGUNG ST RETAINER	2	ST		
16	0315554-6	ROHRBÜGEL 15 X 1,5 X 700 RETAINER	1	ST		
18	0319569-0	ROHRSCHELLENPAAR DM 35 YOKE	4	ST		
39	0227479-3	DRUCKFEDER NIRO 1,6x18,2x66 8,5 if COMPR SPRING STAINL 1,6x18,2x66 8,5 if	1	ST		
40	0222731-2	SCHLAUCHSCHELLE A S 60 80x13 W2 ZNc HOSE CLIP A S 60 80x13 W2 ZN	2	ST	DIN 3017 T.1	
50	0290025-6	DICHTGUMMI 25 X 33 oder 25 X 30mit R12,5 SEALING RUBBER 25mm x 33mm	7,000	M		
51	0230716-3	BAU- UND INDUSTRIESCHLAUCH industrial hose	2,000	M		
501	0317104-8	VERSCHLUSSBLECHE AN BEHÄLTERTÜRE SK650 PLATE	1	ST	FIG. 1088	103

Fig. No. 1007



Kundenauftrag / Pos. 0001173018 / 000010

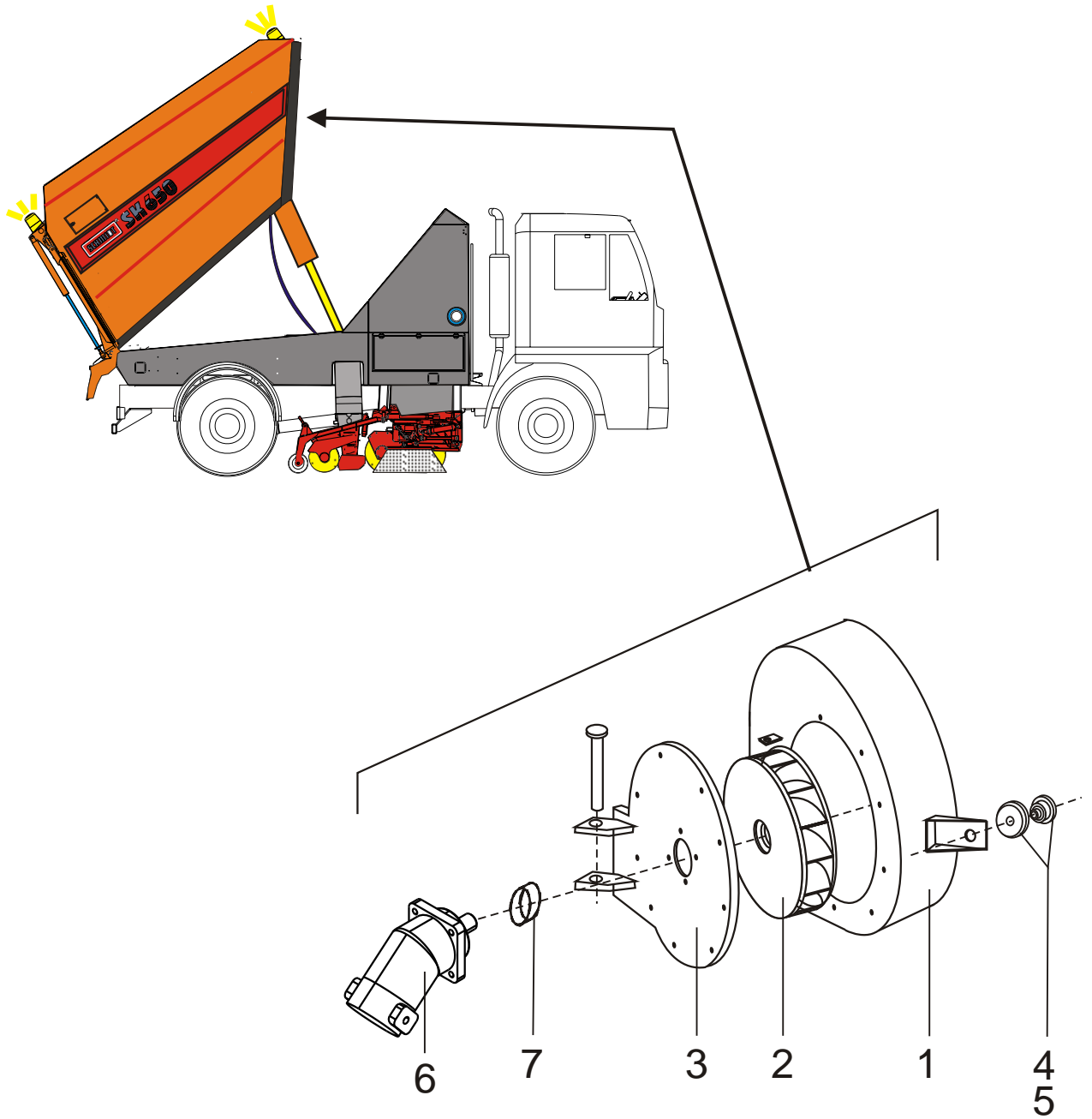
Sales order / Item

Material 0316439-9

Seitentüre Kontrollklappe SK 650  
 DOOR

FIG. 1007

Position Position	Bestell.Nr. Stock no.	Bezeichnung Designation	Menge Qty.	ME Uni	Fig. / Norm Fig. no. / Norm	Seite Page
1	0316434-0	RAHMENKÖRPER SEITENTÜRE KONTROLLKLAPPE FRAME	1	ST		
4	0316435-7	TÜRBLECH 435 X 225 X 3 PLATE 435 X 225 X 3	1	ST		
8	1021764-1	SCHARNIER MIT KONSTANTER FRIKTION -3,4Nm HINGE	2	ST		
9	0241071-0	KNIEHEBELVERSCHLUSS A 7 toggle lever plug A 7	1	ST		
50	0229547-5	KANTENSCHUTZ-DICHTUNGSPROFIL EDGE PROTECTION	1,400	M		



Kundenauftrag / Pos. 0001173018 / 000010

Sales order / Item

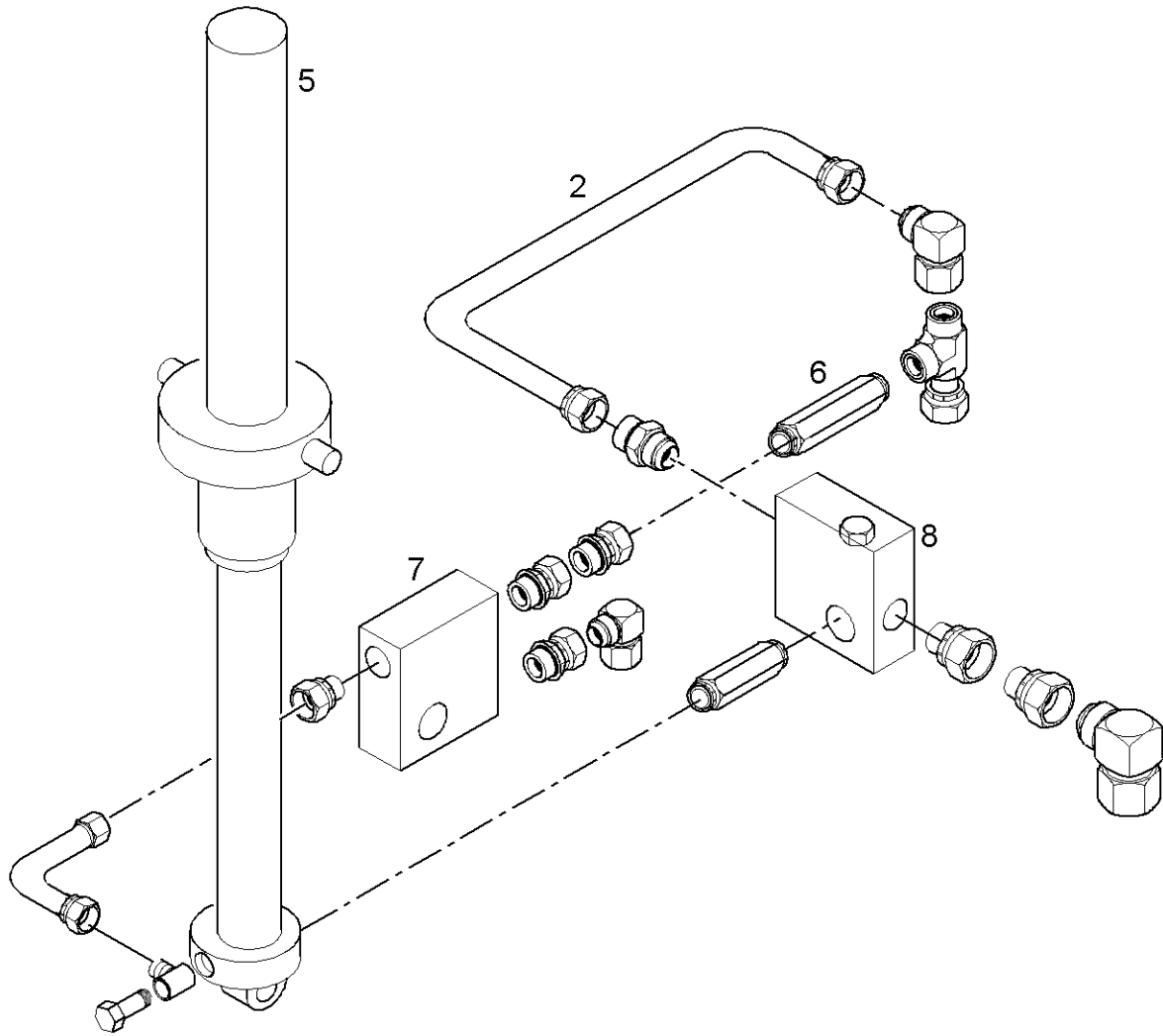
Material 0240227-9

HOCHDRUCKVENTILATOR SK 650  
 high-pressure ventilator SK 650

FIG. 1008

Position Position	Bestell.Nr. Stock no.	Bezeichnung Designation	Menge Qty.	ME Uni	Fig. / Norm Fig. no. / Norm	Seite Page
1	0240228-7	SPIRALGEHÄUSE mit Deckel volute housing	1	ST		
2	0240229-5	LAUFRAD ZUM VENTILATOR DM 710 bottom roller, dm 710	1	ST		
3	0240230-3	DECKEL MIT WELLE ZUM SPIRALGEHÄUSE cover with shaft	1	ST		
4	0240231-1	DÄMPFER DM 50 - 40° Shore damper dm 50	4	ST		
5	0240232-9	DÄMPFER DM 65 - 40° Shore damper dm 50	2	ST		
6	0236522-9	AXIALKOLBEN-MOTOR A2F M 32/61W-PPB-020 ENGINE	1	ST		
6.1	1019780-5	DICHTUNGSATZ ZUM MOTOR 0236522-9 SEALING SET	1	ST		
7	1016482-2	TAPER LOCK-SPANNBUCHSE 2517-30	1	ST		

Fig. Nr. 1496





Kundenauftrag / Pos. 0001173018 / 000010

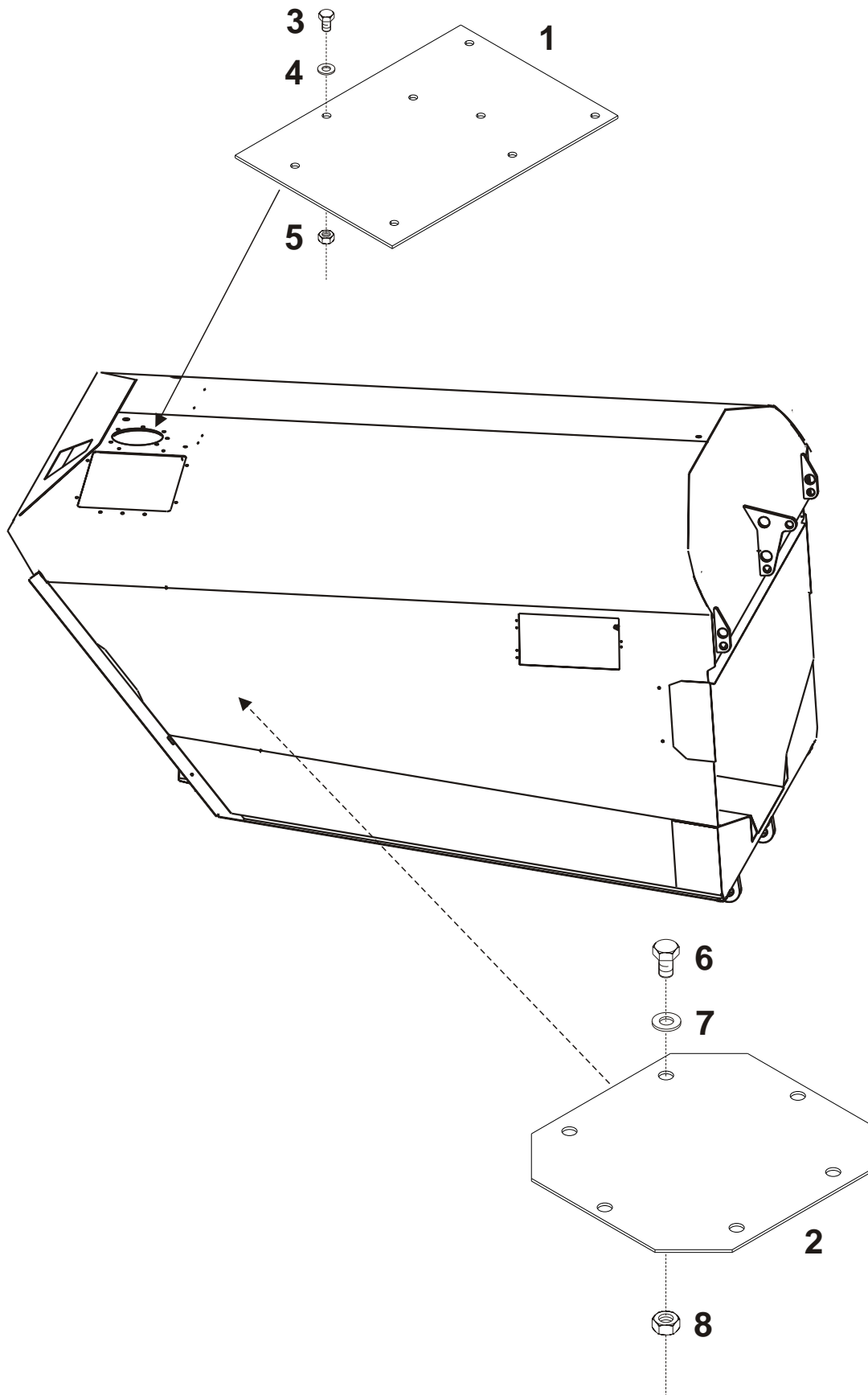
Sales order / Item

Material 0317048-7

Kippzylinder vorm. - Hub 1930 mm - SK650  
 CYLINDER

FIG. 1496

Position Position	Bestell.Nr. Stock no.	Bezeichnung Designation	Menge Qty.	ME Uni	Fig. / Norm Fig. no. / Norm	Seite Page
2	0321809-6	HYDRAULIKROHR, VORM. 12 X 1,5 X 122 X 127 HYDRAULIC TUBE	1	ST		
5	0239524-2	TELESKOPZYLINDER, 2-STUFIG TELESCOPIC CYLINDER	1	ST		
5.1	0239560-6	DICHTUNGSSATZ/TELESKOPZYLINDER SEAL KIT	1	ST		
6	0234262-4	STROMVENTIL SB 11 G 2,5 WIRING REGULATOR	1	ST		
7	0233120-5	Ventil DB 08 FA-M 06 150 BAR RELIEF VALVE	1	ST		
8	0228192-1	HYDR. ENTSP. RÜCKSCHLAGVENTIL SENKBREMSE HYDRAULIC UNBLOCKED CHECK VALVE	1	ST		



Kundenauftrag / Pos. 0001173018 / 000010

Sales order / Item

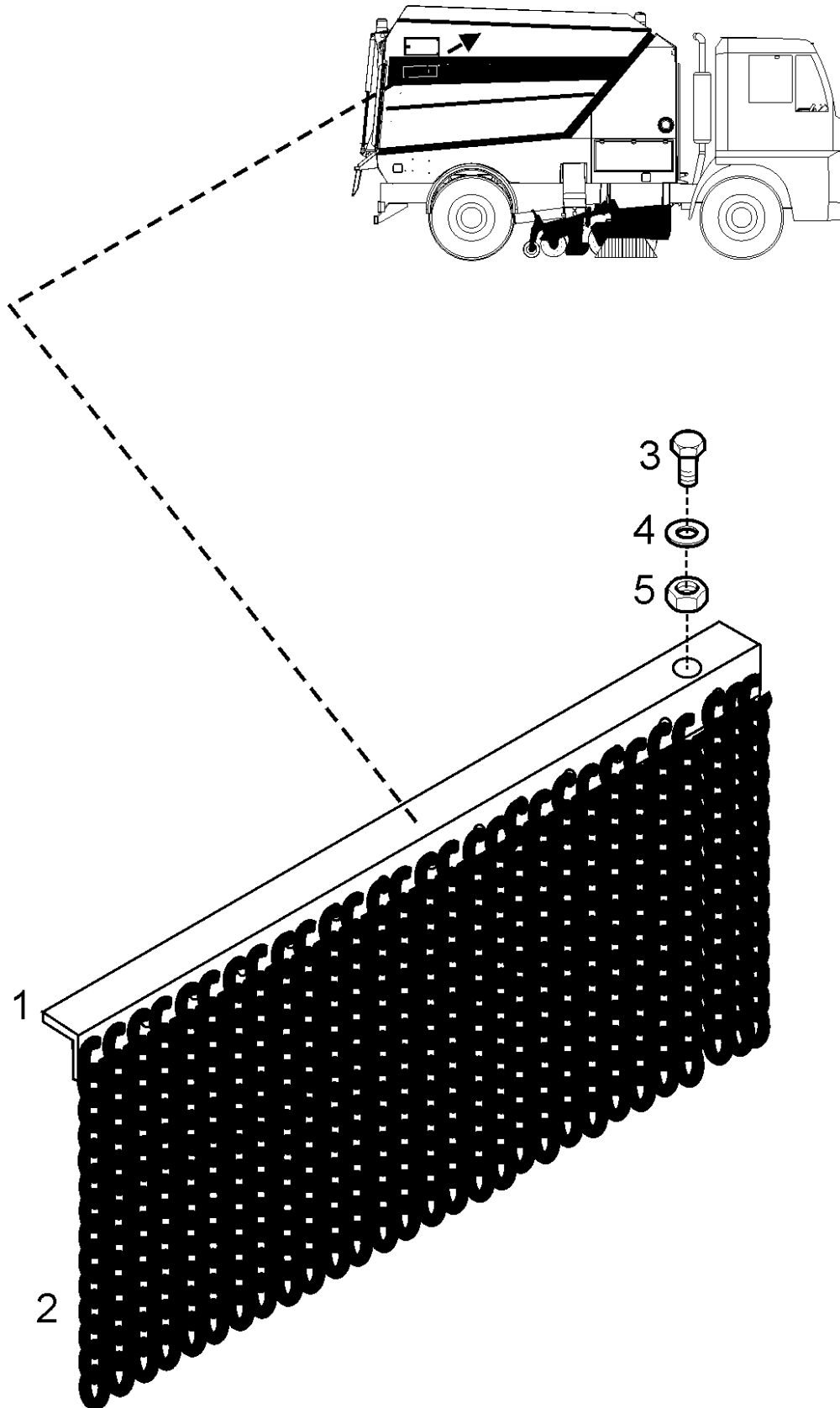
Material 0315698-1

VERSCHLUSSBLECHE AM BEHÄLTERDACH  
 PLATE

FIG. 1087

Position Position	Bestell.Nr. Stock no.	Bezeichnung Designation	Menge Qty.	ME Uni	Fig. / Norm Fig. no. / Norm	Seite Page
1	0315700-5	R-PLATTE 275 X 4 X 395 RECTANGLE PLATE	1	ST		
2	0315699-9	R-PLATTE 280 X 260 X 3 RECTANGLE PLATE 280 x 260 x 3	1	ST		
3	0203146-6	SKT.-SCHRAUBE M10x30 V2A [DIN933] HEXAGON SCREW M10x30 STAINLESS	8	ST	EN 24017	
4	0204745-4	SCHEIBE B 10,5x21x2 V4A [DIN 125] WASHER B 10,5x21x2 STAINLESS	16	ST	DIN 125	
5	0205489-8	SECHSKANIMUTTER (NYLOC) M10 V2A HEXAGON NUT (NYLOC) M10 STAINLESS	8	ST	DIN 985	
6	0202515-3	SKT.-SCHRAUBE M12x25 V2A [DIN933] HEXAGON SCREW M12x25 STAINLESS	6	ST	EN 24017	
7	0204746-2	SCHEIBE B 13x24x2,5 V4A [DIN 125] WASHER B 13x24x2,5 STAINLESS	12	ST	DIN 125	
8	0205490-6	SECHSKANIMUTTER (NYLOC) M12 V2A HEXAGON NUT (NYLOC) M12 STAINLESS	6	ST	DIN 985	

Fig. No. 1065



Kundenauftrag / Pos. 0001173018 / 000010

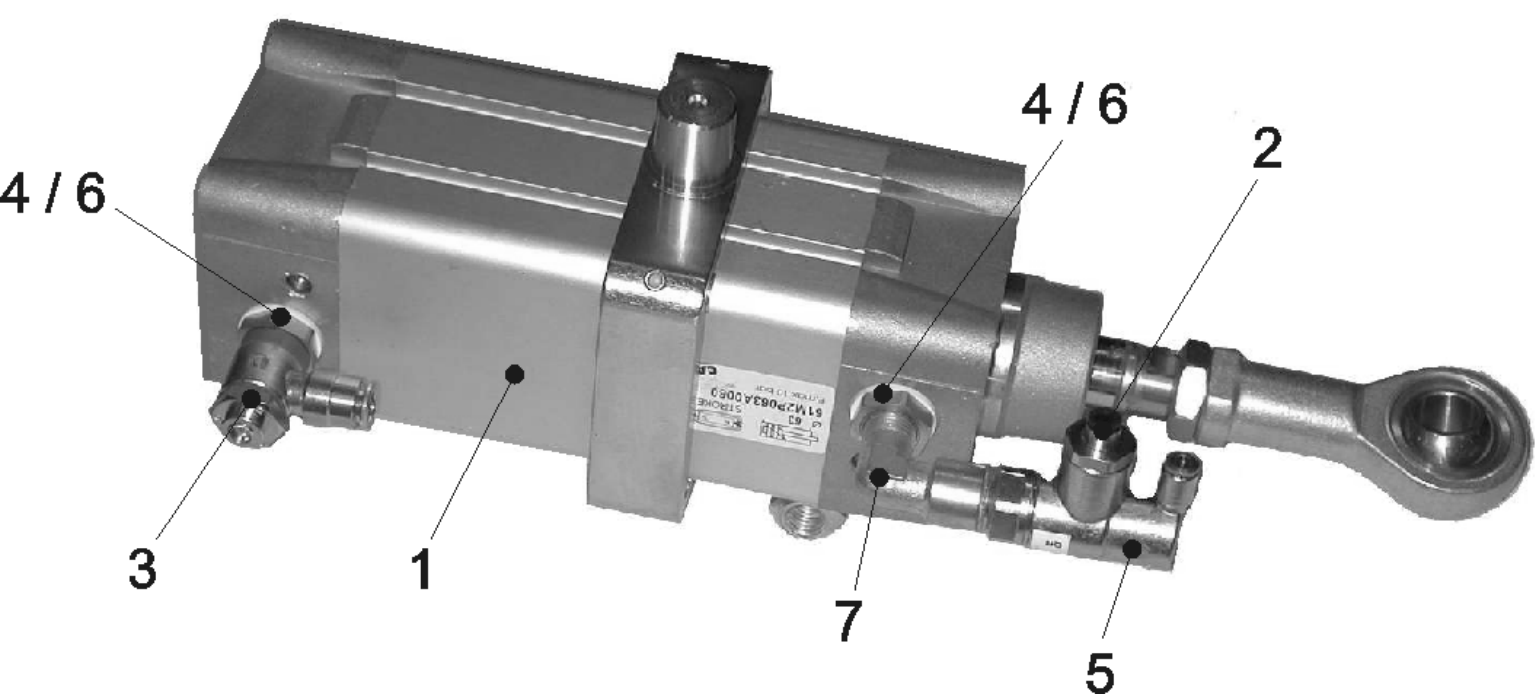
Sales order / Item

Material 0317205-3

KETTENVORHANG IM BEHÄLTER SK 650  
 SPROCKET DRIVE

FIG. 1065

Position Position	Bestell.Nr. Stock no.	Bezeichnung Designation	Menge Qty.	ME Uni	Fig. / Norm Fig. no. / Norm	Seite Page
1	0316419-1	WINKELBLECH 40 X 40 X 3 X 2200 ANGLE PLATE	1	ST		
2	0233604-8	KETTE G 3,5 X 28 - ZN CHAIN/TRACK LINK	34,800	M	DIN 5685	
3	0202826-4	SKT.-SCHRAUBE M6X16 8.8 ZN [DIN933] HEXAGON SCREW M6x16 8.8 ZN STEEL	86	ST	EN 24017	
4	0204673-8	SCHEIBE M6 6,4x17x3 ZN [DIN 7349] WASHER M6 6,4x17x3 STEEL ZN	86	ST	DIN 7349	
5	0205413-8	SECHSKANIMUTTER V M6 8 ZN [DIN 980] HEXAGON NUT V M6 8 ZN STEEL	86	ST	DIN 980	



Kundenauftrag / Pos. 0001173018 / 000010

Sales order / Item

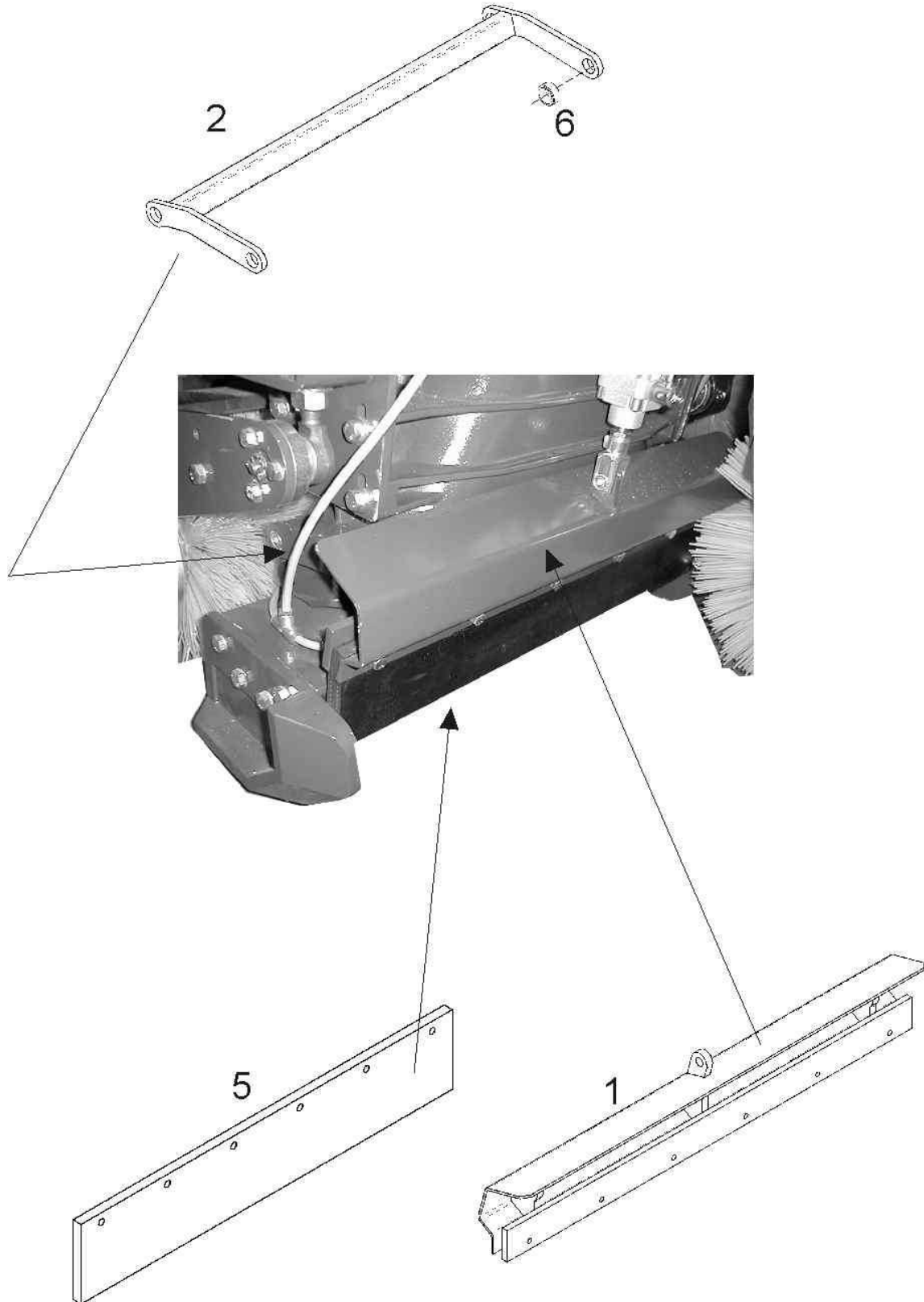
Material 1006334-3

SCHWENKZYLINDER VORM. - RINNSTEINBESEN  
 LIFT CYLINDER

FIG. 1243

Position Position	Bestell.Nr. Stock no.	Bezeichnung Designation	Menge Qty.	ME Uni	Fig. / Norm Fig. no. / Norm	Seite Page
1	0237596-2	PNEUM-ZYL.DOPPELTW. 63/20, NL=184,HUB 80 pneumatic cylinder 63/20,NL=184,HUB 80	1	ST		
1.2	1023040-3	DICHTUNGSSATZ (CAMOZZI 40) SEALING SET	1	ST		
1.3	1023041-2	DICHTUNGSSATZ (CAMOZZI 60) SEALING SET	1	ST		
2	1005570-8	PNEUM. ENTSPERRB. RÜCKSCHLAGVENTIL 1/4" PNEUMATIC CHECK VALVE 1/4"	1	ST		
3	0239157-1	DROSSEL-RÜCKSCHLAGVENTIL R 1/4" throttle check valve R 1/4"	1	ST		
4	0233504-0	REDUZIERNIPPEL D R 3/8" X R 1/4" REDUCING NIPPLE	2	ST		
5	0287013-7	GER. EINSCHR.-STECKVERSCHRAUBUNG 4/G1/4" Plug-threaded union 4/G1/4"	1	ST		
6	0207205-6	DICHTRING A 17x22x1,5 PVC SEALING WASHER A 17x22x1,5 PVC	2	ST	DIN 7603	

Fig. No. 1016





Kundenauftrag / Pos. 0001173018 / 000010

Sales order / Item

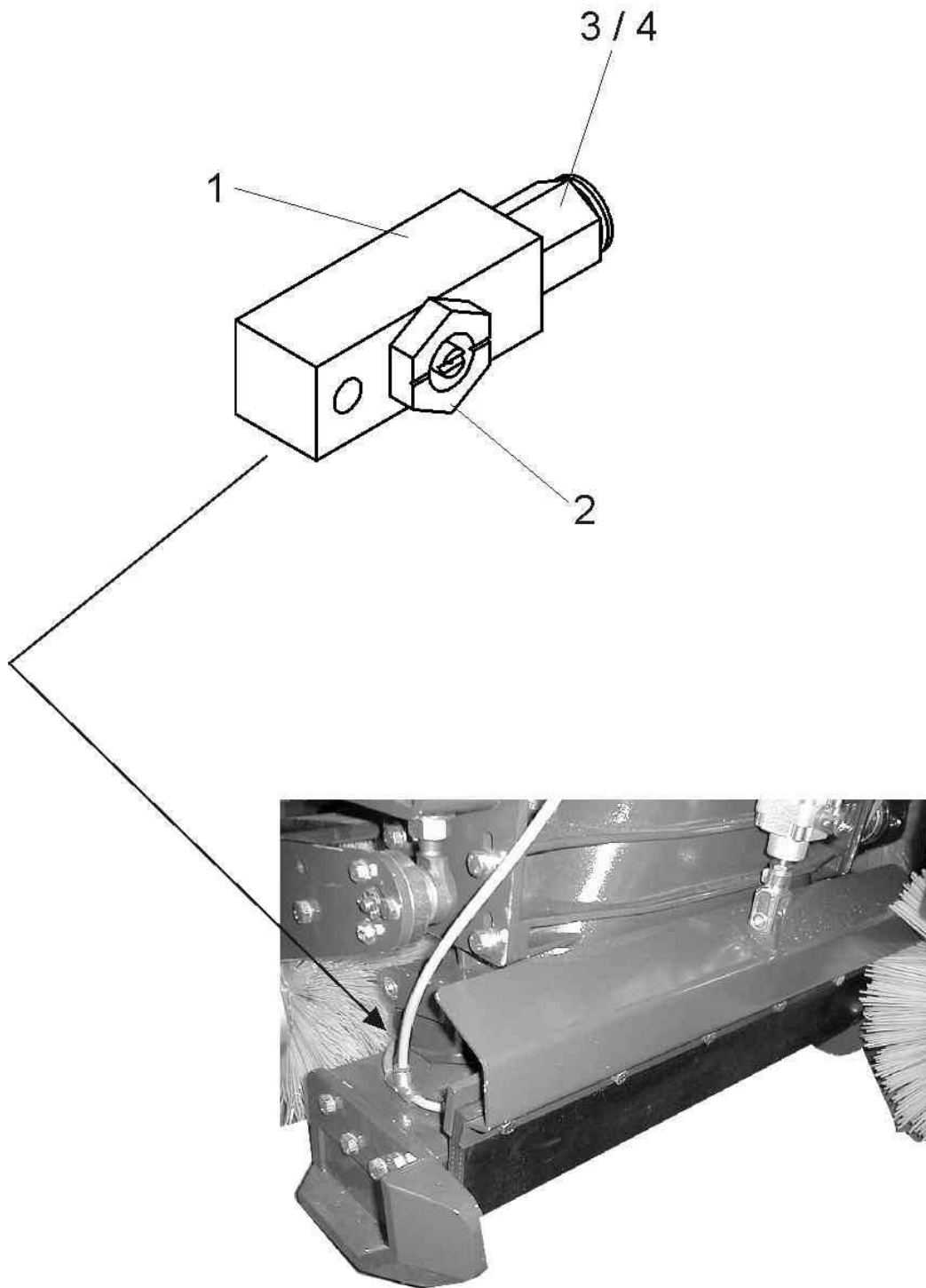
Material 0313975-5

GROBSCHMUTZKLAPPE VORMONT.  
 DIRT FLAP

FIG. 1016

Position Position	Bestell.Nr. Stock no.	Bezeichnung Designation	Menge Qty.	ME Uni	Fig. / Norm Fig. no. / Norm	Seite Page
1	0313973-0	Stabkörper - Grobschmutzklappe Bar	1	ST		
2	0313968-0	ROHRKÖRPER HALTER FÜR GROBSCHMUTZKLAPPE Tube	1	ST		
5	0313974-8	R-PLATTE (GUMMI) 125 X 15 X 674 RECTANGLE PLATE	1	ST		
6	0317068-5	BUCHSE 20 p6 / 16 X 8 Bush 20 p6 / 16 x 8	4	ST		

Fig. No. 1017



Kundenauftrag / Pos. 0001173018 / 000010

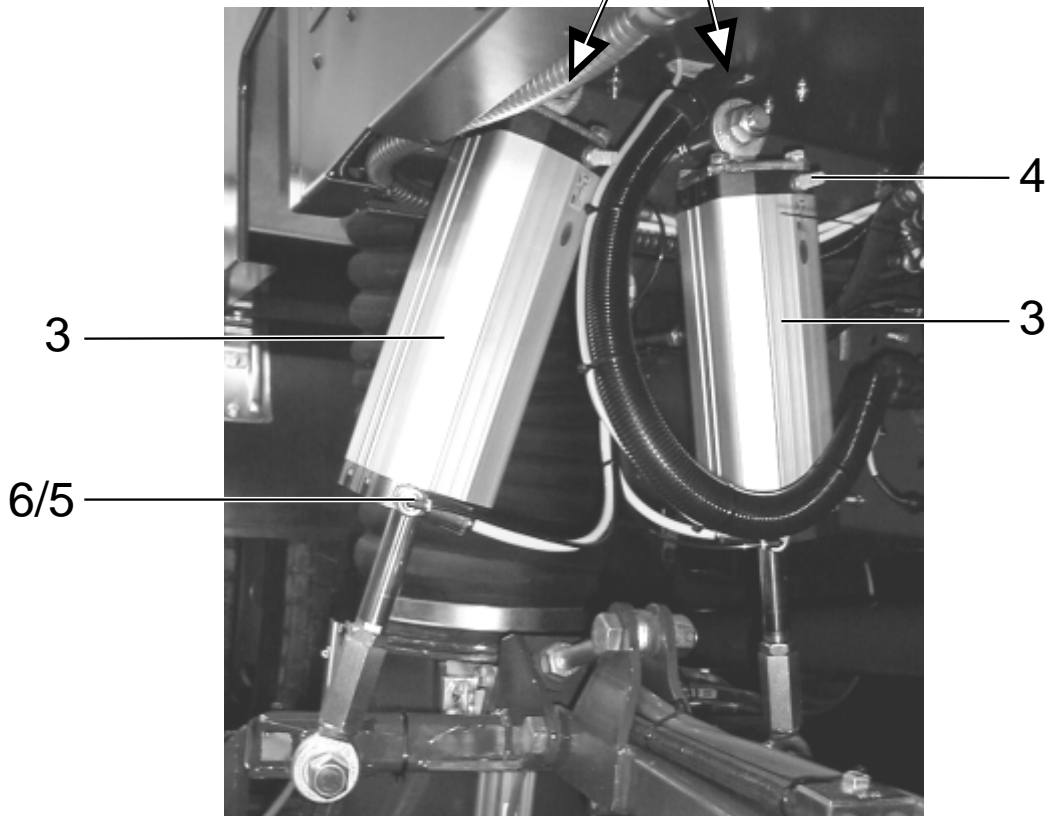
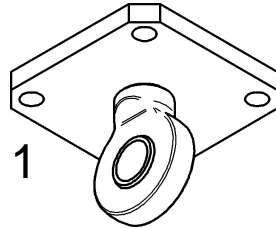
Sales order / Item

Material 1009471-0

WASSERDÜSENEINHEIT - ( DÜSE 120° )  
 WATER NOZZLE UNIT

FIG. 1017

Position Position	Bestell.Nr. Stock no.	Bezeichnung Designation	Menge Qty.	ME Uni	Fig. / Norm Fig. no. / Norm	Seite Page
1	0317026-3	VIERKANT 18 X 18 X 50 SLEEVE	1	ST		
2	0238041-8	FLACHSTRAHLDÜSE 120 GRAD NOZZLE	1	ST		
3	0287012-9	GER. EINSCHR.-STECKVERSCHRAUBUNG 8/G1/8" plug-threaded union R 1/8"	1	ST		
4	0207202-3	DICHTRING A 13,2x18x2 PVC SEALING WASHER A 13,2x18x2 PVC	1	ST	DIN 7603	



Kundenauftrag / Pos. 0001173018 / 000010

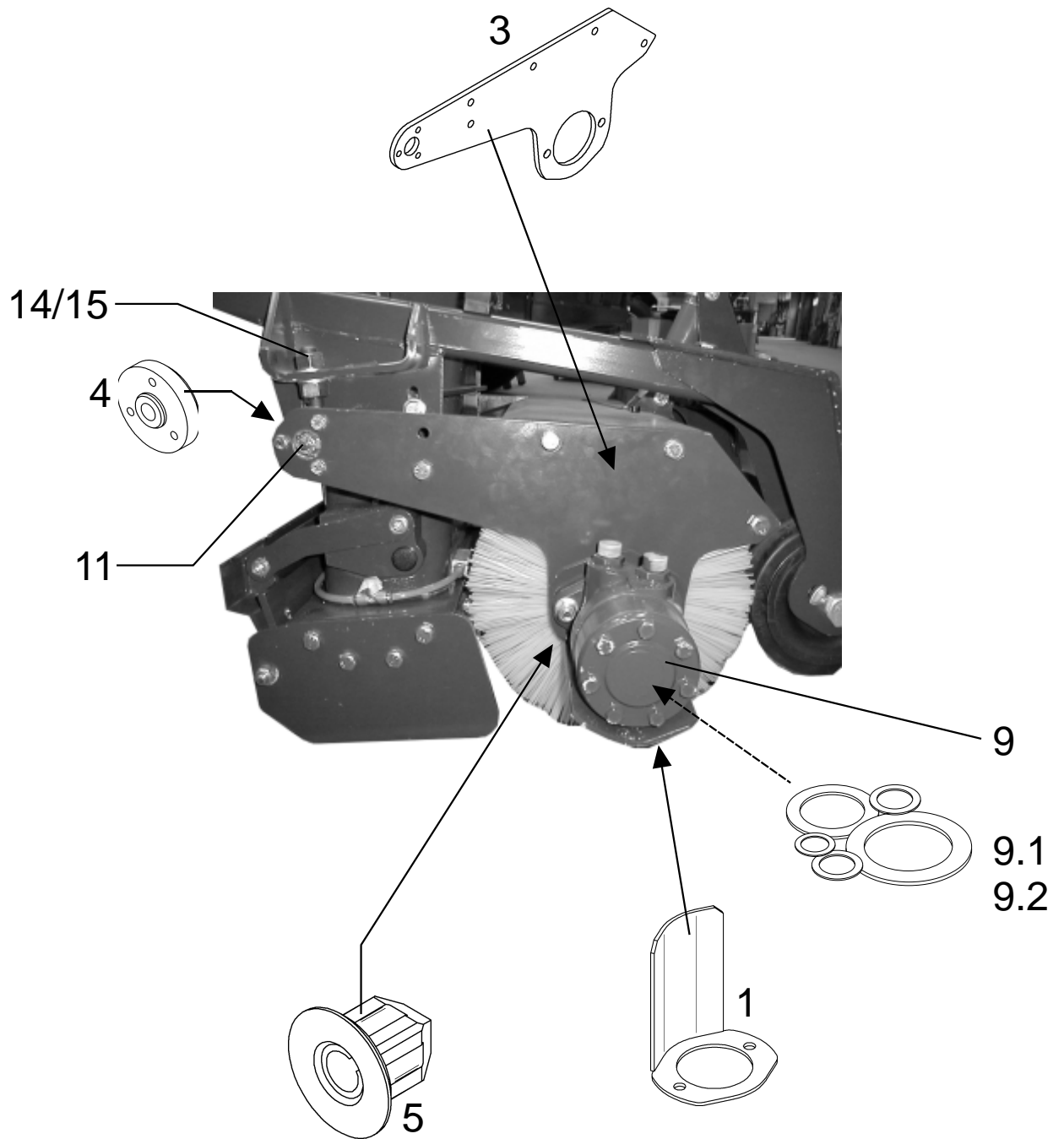
Sales order / Item

Material 1006212-0

HUBZYLINDER VORM. SAUGW. SK650 RAD 200  
 PNEUMATIC ZYLINDER

FIG. 1018

Position Position	Bestell.Nr. Stock no.	Bezeichnung Designation	Menge Qty.	ME Uni	Fig. / Norm Fig. no. / Norm	Seite Page
1	0317052-9	AUGENKÖRPER MIT PLATTE SAUGWAGEN HEBEN Eye	1	ST		
3	0237598-8	PNEUM-ZYL.DOPPELTW. 80/25,NL=324,HUB 250 pneumatic cylinder 80/25,NL=324,HUB 250	1	ST		
3.1	1016107-7	DICHTSATZ P1M-6PRN SEALING SET P1M-6PRN	1	ST		
3.2	1023043-0	DICHTUNGSSATZ (CAMOZZI 40) SEALING SET	1	ST		
3.3	1023044-9	DICHTUNGSSATZ (CAMOZZI 60) SEALING SET	1	ST		
4	0238803-1	GERÄUSCHDÄMPFER R 1/4" MUFFLER	1	ST		
5	1005570-8	PNEUM. ENTSPERRB. RÜCKSCHLAGVENTIL 1/4" PNEUMATIC CHECK VALVE 1/4"	1	ST		
6	0207168-6	DICHTRING D 14x18x1,5 AL SEALING WASHER D 14x18x1,5 AL	2	ST	DIN 7603	



Kundenauftrag / Pos. 0001173018 / 000010

Sales order / Item

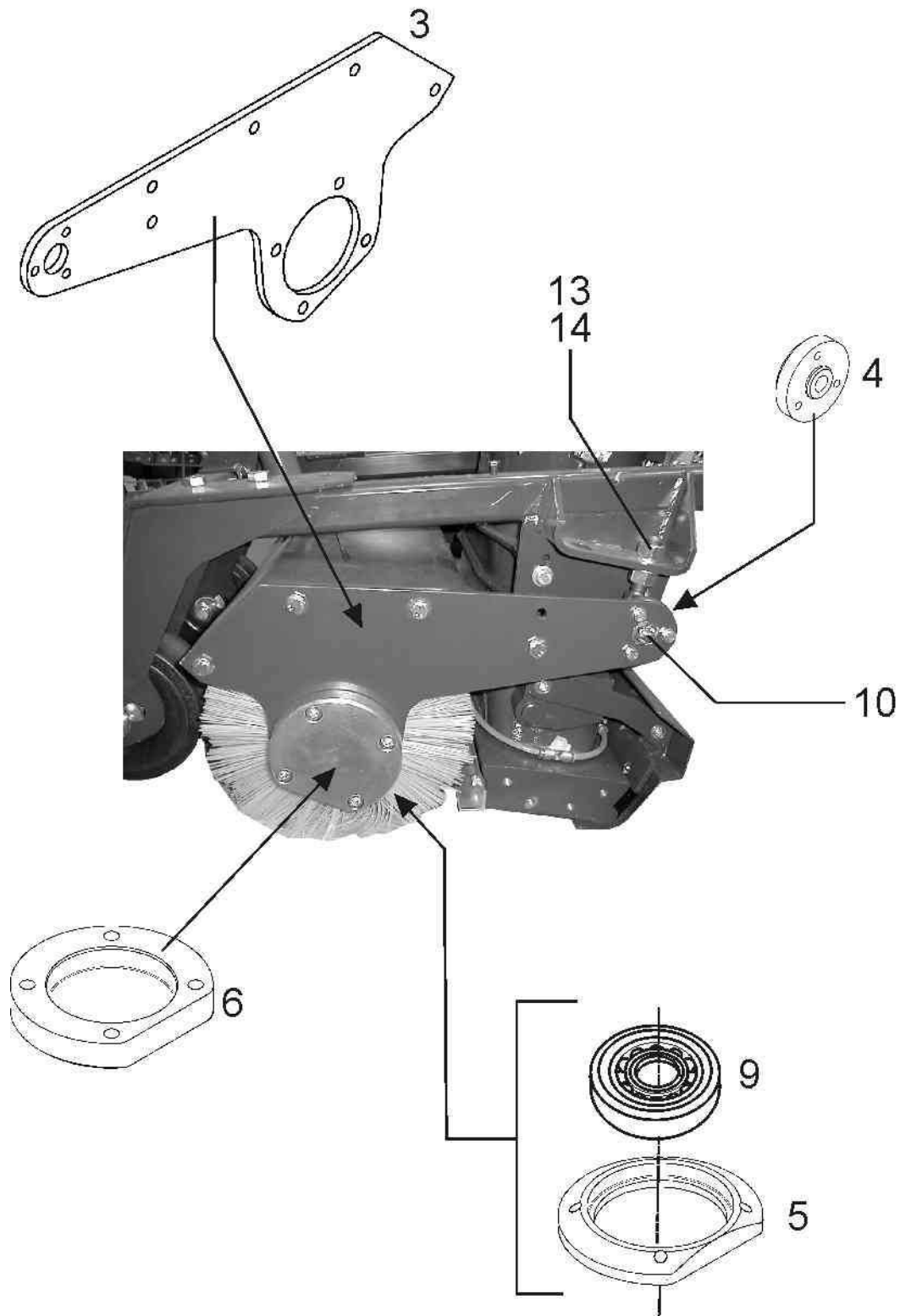
Material 0317132-9

SEITENPLATTE ÖLMOTOR VORM. SAUGSCHACHTW.  
 Sde plate

FIG. 1024

Position Position	Bestell.Nr. Stock no.	Bezeichnung Designation	Menge Qty.	ME Uni	Fig. / Norm Fig. no. / Norm	Seite Page
1	0317123-8	RINNENKÖRPER MOTORABDECKUNG Channel	1	ST		
3	0317128-7	SEITENPLATTE (F.ÖLMOTOR) 511,6 X 242 X 8 Side plate 511,6 x 242 x 8	1	ST		
4	0317129-5	KONUSBUCHSE 70 / 16 X 20 TAPERED BUSH	1	ST		
5	0317093-3	Zentrierdorn 79 / 25 H7 x 106 CENTERING ARBOR	1	ST		
9	0229271-2	HYDMOTOR OMR 200 ohne Wickelschutz SK650 HYDRAULIC BRUSH MOTOR	1	ST		
9.1	0229226-6	DICHTUNGSSATZ OMR (GÜLTIG BIS SERIE 4) SEALING SET	1	ST		
11.3.2	0229205-0	DICHTUNGSSATZ OMR (GÜLTIG AB SERIE 5) SEALING SET	1	ST		
11	0230260-2	KUGELGELENK A 24x40° R.-GEW. BALL JOINT A 24x40° R.-GEW.	1	ST		
14	0205223-1	SECHSKANIMUTTER M18x1,5 8 ZN [DIN 934] HEXAGON NUT M18x1,5 8 ZN STEEL	2	ST	EN 28674	
15	0235688-9	SCHEIBE 20x34x3 ZN [DIN 126] WASHER 20x34x3 STEEL ZN	2	ST	DIN 126	

Fig. No. 1029





Kundenauftrag / Pos. 0001173018 / 000010

Sales order / Item

Material 0317133-7

SEITENPLATTE M.LAGER VORM. SAUGSCHACHTW.

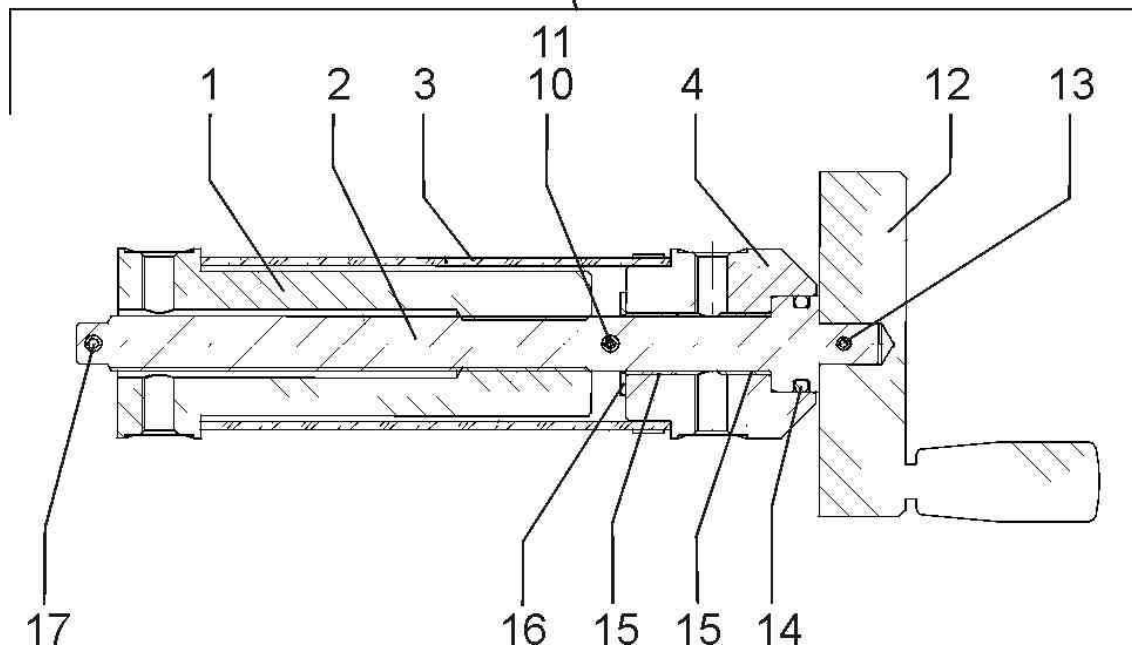
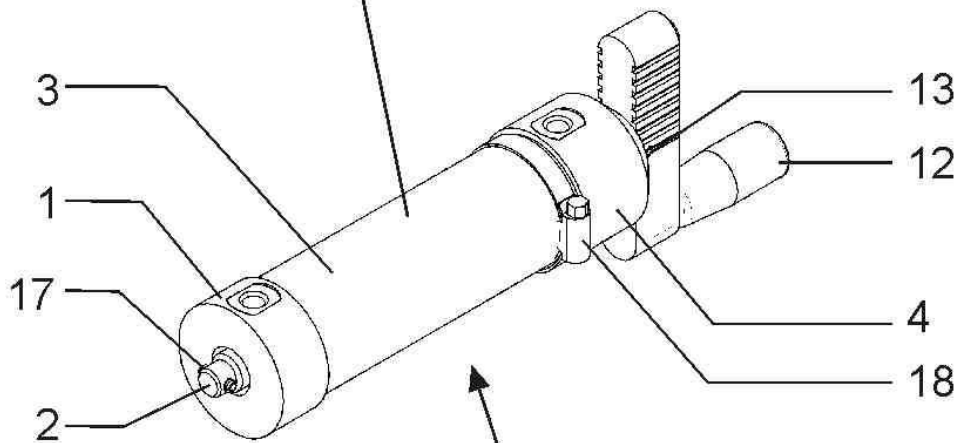
FIG. 1029

Material

Sde plate

Position Position	Bestell.Nr. Stock no.	Bezeichnung Designation	Menge Qty.	ME Uni	Fig. / Norm Fig. no. / Norm	Seite Page
3	0317125-3	SEITENPLATTE (FÜR LAGER) 511,6 X 247 X 8 Side plate 511,6 x 247 x 8	1	ST		
4	0317129-5	KONUSBUCHSE 70 / 16 X 20 TAPERED BUSH	1	ST		
5	0317095-8	RING 140 / 91 X 125 X 17 Ring 140 / 91 x 125 x 17	1	ST		
6	0317094-1	LAGERDECKEL 140 / 90 X 125 x 22 BEARING CAP	1	ST		
9	0287150-7	GUSS-SCHIEBELAGERGEHÄUSE M.EINSTELLAGER casting-bearing housing	1	ST		
10	0230260-2	KUGELGELENK A 24x40° R.-GEW. BALL JOINT A 24x40° R.-GEW.	1	ST		
13	0205223-1	SECHSKANTMUTTER M18x1,5 8 ZN [DIN 934] HEXAGON NUT M18x1,5 8 ZN STEEL	2	ST	EN 28674	
14	0235688-9	SCHEIBE 20x34x3 ZN [DIN 126] WASHER 20x34x3 STEEL ZN	2	ST	DIN 126	

Fig. No. 1028



Kundenauftrag / Pos. 0001173018 / 000010

Sales order / Item

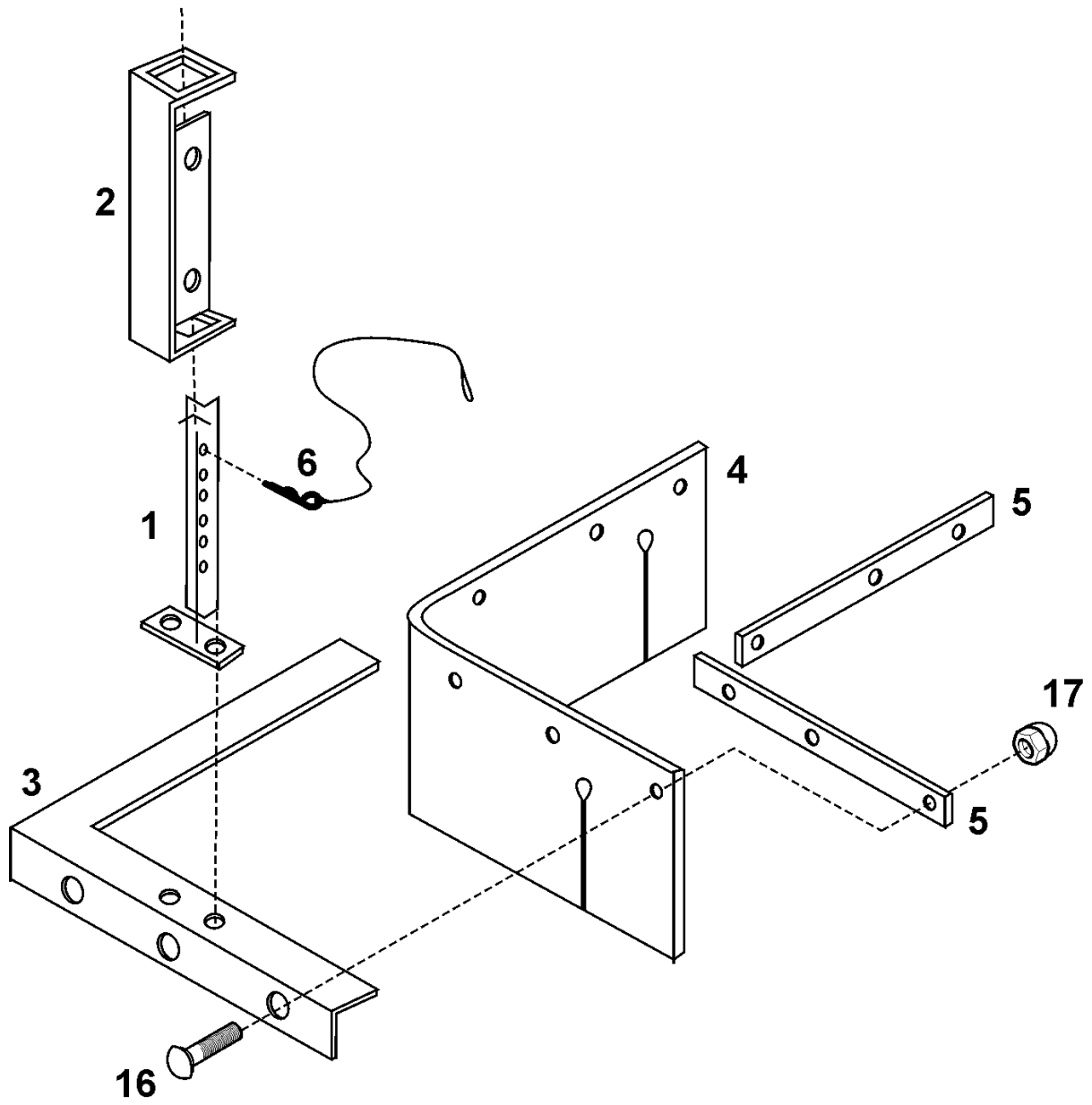
Material 0313981-3

BESENWALZENVERSTELLUNG AM SAUGWAGEN  
 Broom adjustment

FIG. 1028

Position Position	Bestell.Nr. Stock no.	Bezeichnung Designation	Menge Qty.	ME Uni	Fig. / Norm Fig. no. / Norm	Seite Page
1	0313978-9	GEWINDEBUCHSE 55 / M 16 X 137 Threaded bush 55 / M 16 x 137	1	ST		
2	0313980-5	WELLE 28 / M 16 X 232 SHAFT	1	ST		
3	0313982-1	ROHR 50 X 2,4 X 136 TUBE	1	ST		
4	0313979-7	LAGERBUCHSE 55 / 18 H7 X 55 Bearing shell 55 / 18 H7 x 55	1	ST		
10	0203354-6	SPANNSTIFT 5x30 [DIN 1481] SLOTTED SPRING PIN 5x30	1	ST	EN 28752	
11	0203317-3	SPANNSTIFT 3x32 [DIN 1481] SLOTTED SPRING PIN 3x32	1	ST	EN 28752	
12	0237251-4	ZUSTELLKURBEL handle	1	ST		
13	0203329-8	SPANNSTIFT 4x20 [DIN 1481] SLOTTED SPRING PIN 4x20	1	ST	EN 28752	
14	0215221-3	RUNDDICHTRING 21x4 B 70 SHORE SEALING RING 21x4 B 70 SHORE	1	ST	DIN 3770	
15	0221264-5	GLEITLAGER-BUCHSE 16 18x15 SLIDE BEARING BUSH 16 18x15	2	ST	DIN 1850 T.6	
16	0220806-4	PASSSCHEIBE 16x22x1 [DIN 988] SHIM 16x22x1 STEEL [DIN 988]	1	ST	DIN 988	
17	0203351-2	SPANNSTIFT 5x16 [DIN 1481] SLOTTED SPRING PIN 5x16	1	ST	EN 28752	
18	0222684-3	SCHLAUCHSCHELLE A L 32 50x9 W2 ZN HOSE CLIP A L 32 50x9 W2 ZN	1	ST	DIN 3017 T.1	

Fig. No. 1302



Kundenauftrag / Pos. 0001173018 / 000010

Sales order / Item

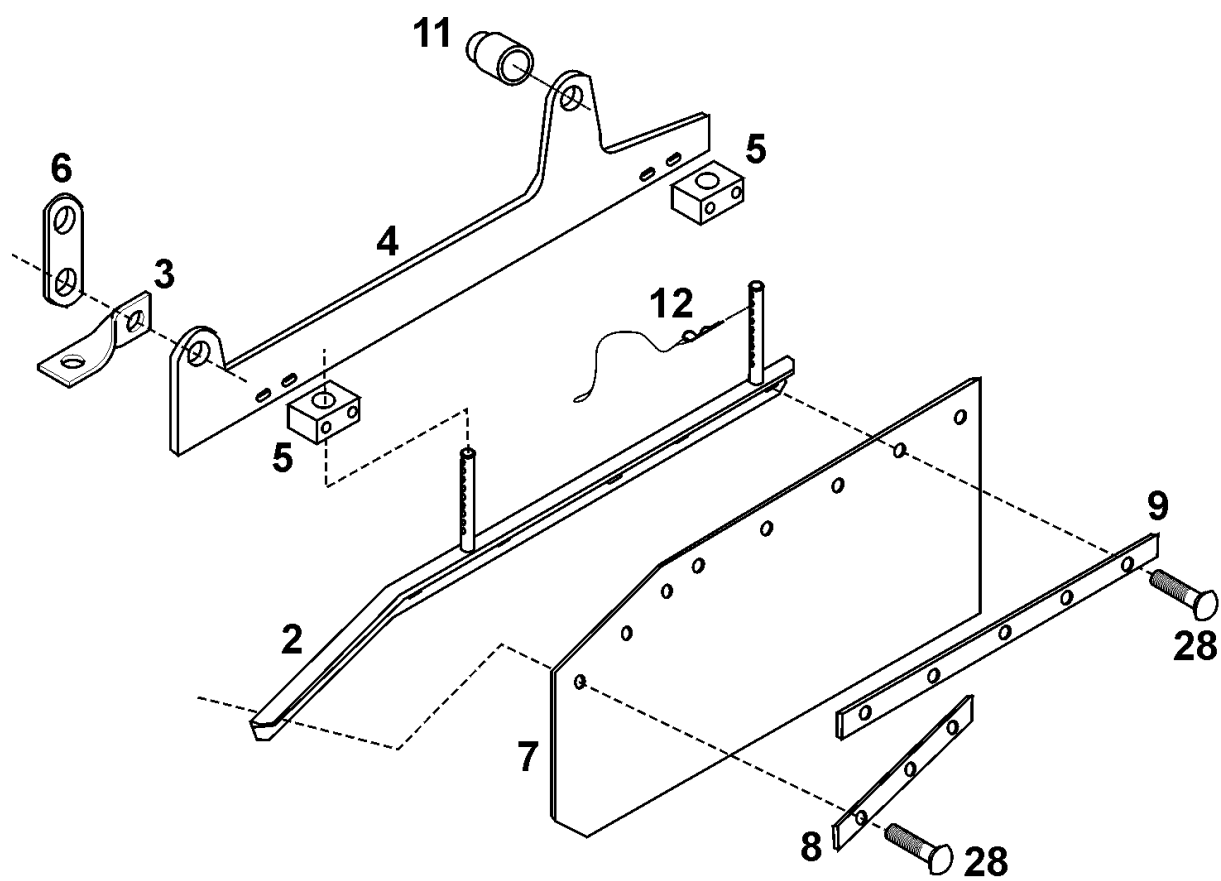
Material 1012513-4

SCHMUTZSCHÜRZE ZUM RINNSTEINBESEN RECHTS  
 DIRT COLLECTOR

FIG. 1302

Position Position	Bestell.Nr. Stock no.	Bezeichnung Designation	Menge Qty.	ME Uni	Fig. / Norm Fig. no. / Norm	Seite Page
1	0318474-4	ROHRKÖRPER - HALTER SCHMUTZSCHÜRZE Tube	1	ST		
2	0318470-2	BÜGELKÖRPER SCHMUTZSCHÜRZE VORN Retainer	1	ST		
3	0318475-1	L-PROFIL, GEKRÜMMT 40 X 30 X 4 X (634) ANGLE SECTION	1	ST		
4	0318476-9	R-PLATTE (SANDSTRAHL-GUMMI) RECTANGLE PLATE	1	ST		
5	0318477-7	R-LOCHSTAB 30 X 4 X 280 Hole bar 30 x 4 x 280	2	ST		
6	1004373-0	SICHERUNGSSEIL MIT FEDERSTECKER GROSS FOLDING PLUG	1	ST		
16	0203997-2	FLACHRUNDSCHR. O. MUTTER M 8X25-4.6-ZN MUSHROOM HEAD SQUARE NECK BOLT	6	ST	EN 28677	
17	0205083-9	HUTMUTTER M8 6 ZN HEXAGON GUARD NUT M8 6 ZN	6	ST	DIN 1587	

Fig. No. 1304



Kundenauftrag / Pos. 0001173018 / 000010

Sales order / Item

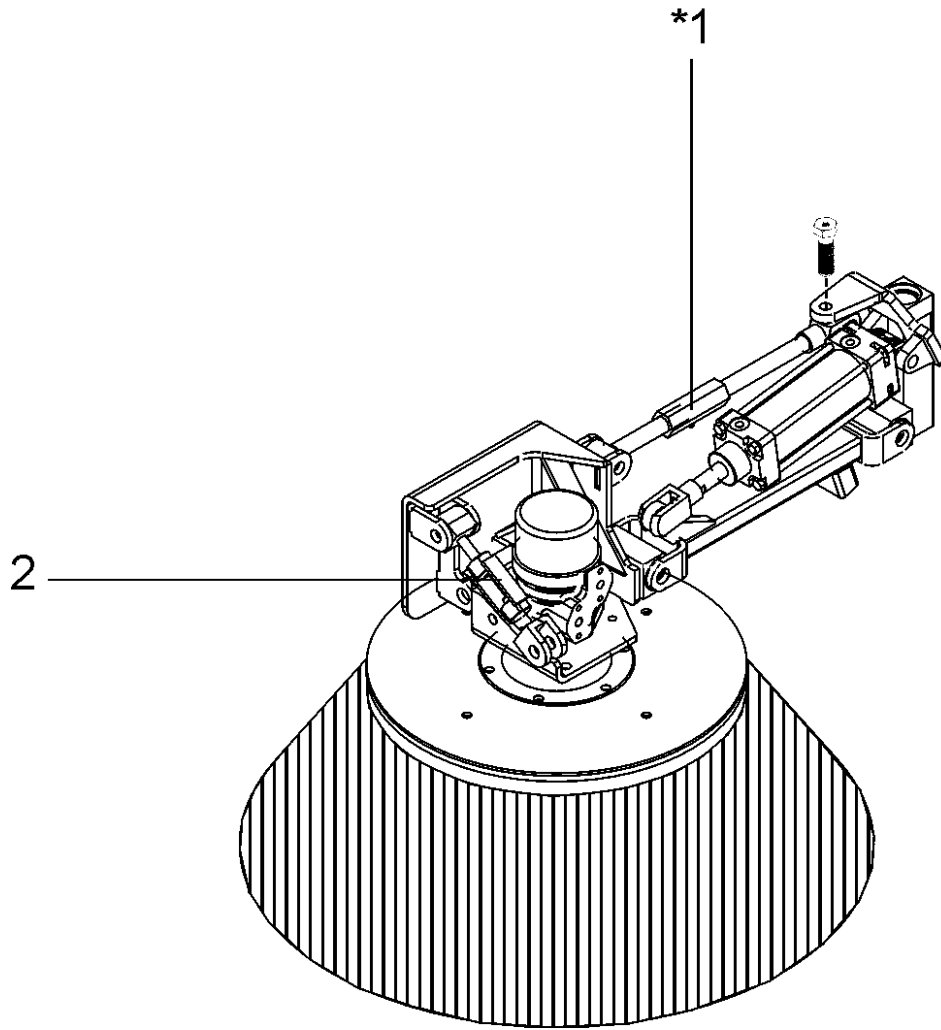
Material 1012530-3

SCHMUTZSCHÜRZE ZUR ZUFÜHRWALZE RECHTS  
 DIRT COLLECTOR

FIG. 1304

Position Position	Bestell.Nr. Stock no.	Bezeichnung Designation	Menge Qty.	ME Uni	Fig. / Norm Fig. no. / Norm	Seite Page
2	0318459-5	WINKELKÖRPER HALTER FÜR SCHMUTZSCHÜRZE ANGLE PLATE	1	ST		
3	0318315-9	R-LOCHSTAB, VERDREHT 40 X 8 X (195) Hole bar 40 x 8 x (195)	1	ST		
4	0318460-3	S-Stab 135 x 6 x 540 S-plate 135 x 6 x 540	1	ST		
5	0318463-7	KLOTZ 40 X 28 X 15 Block 40 x 28 x 15	2	ST		
6	0318462-9	LASCHE 120 X 40 X 8 RECTANGLE PLATE	2	ST		
7	0318461-1	R-PLATE (SANDSTRAHL-GUMMI) RECTANGLE PLATE	1	ST		
8	0318464-5	R-LOCHSTAB 30 X 4 X 160 Hole bar 30 x 4 x 160	1	ST		
9	0318465-2	R-LOCHSTAB 30 X 4 X 520 Hole bar 30 x 4 x 520	1	ST		
11	0318305-0	DISTANZBUCHSE 22 / 13 X 32 Bush 22 / 13 x 32	2	ST		
12	1004375-8	SICHERUNGSSEIL MIT FEDERSTECKER KLEIN FOLDING PLUG	2	ST		
28	0203997-2	FLACHRUNDSCHR. O. MUTTER M 8X25-4.6-ZN MUSHROOM HEAD SQUARE NECK BOLT	8	ST	EN 28677	

Fig. No. 1061





Kundenauftrag / Pos. 0001173018 / 000010

Sales order / Item

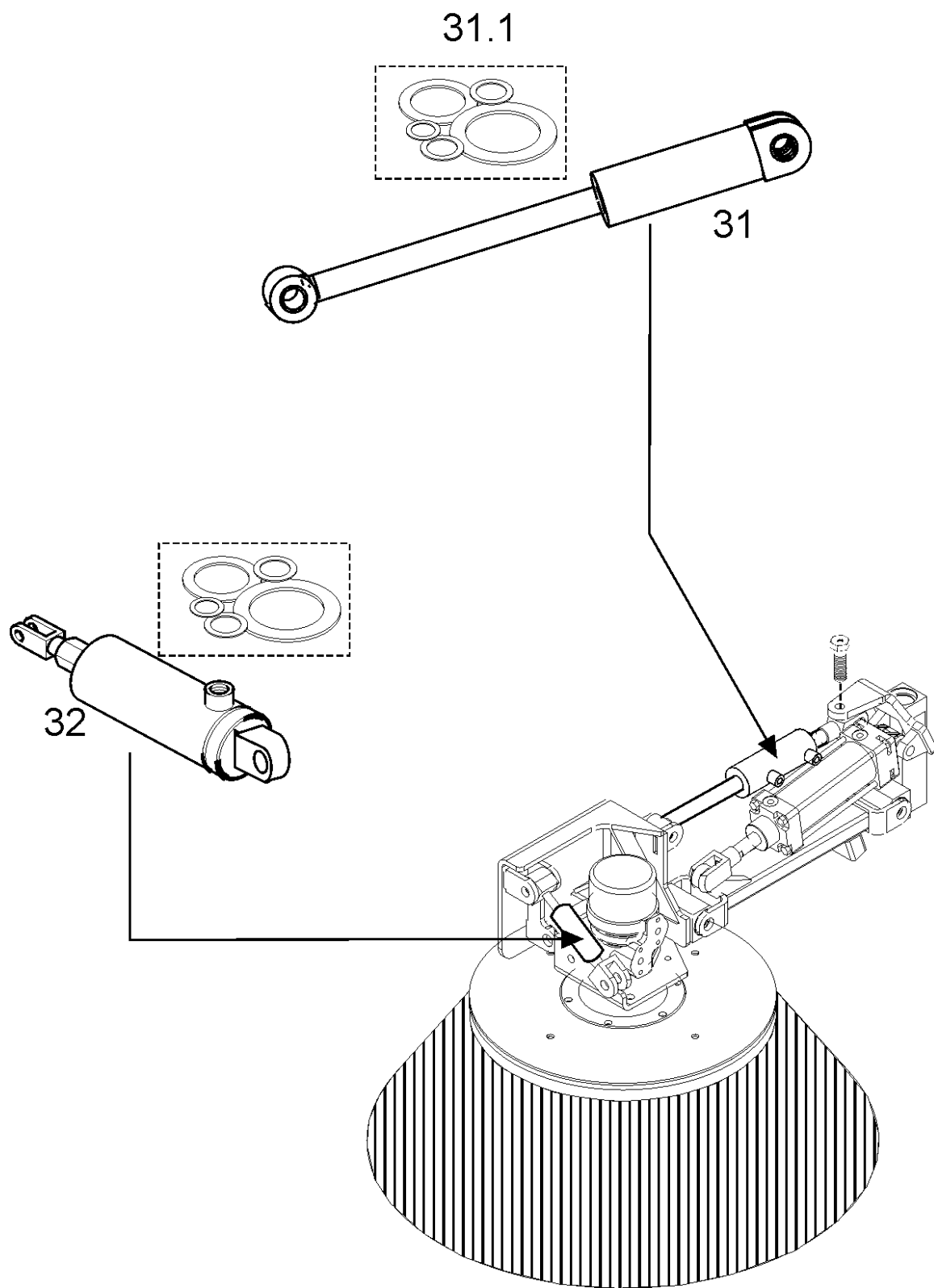
Material 0313899-7

Neigungsverst.Rinnsteinb.mechan.-re/li  
 CONVERSION KIT

FIG. 1061

Position Position	Bestell.Nr. Stock no.	Bezeichnung Designation	Menge Qty.	ME Uni	Fig. / Norm Fig. no. / Norm	Seite Page
1	0313896-3	OBERER LENKER ZUM RINNSTEINBESEN Upper steering arm	1	ST	FIG. 1059	104
2	0289831-0	LENKER "LÄNGE: 150 ... 180 mm; HUB 30 steering wheel 150 ..180 mm, lift 30	1	ST		

Fig. No. 1064



Kundenauftrag / Pos. 0001173018 / 000010

Sales order / Item

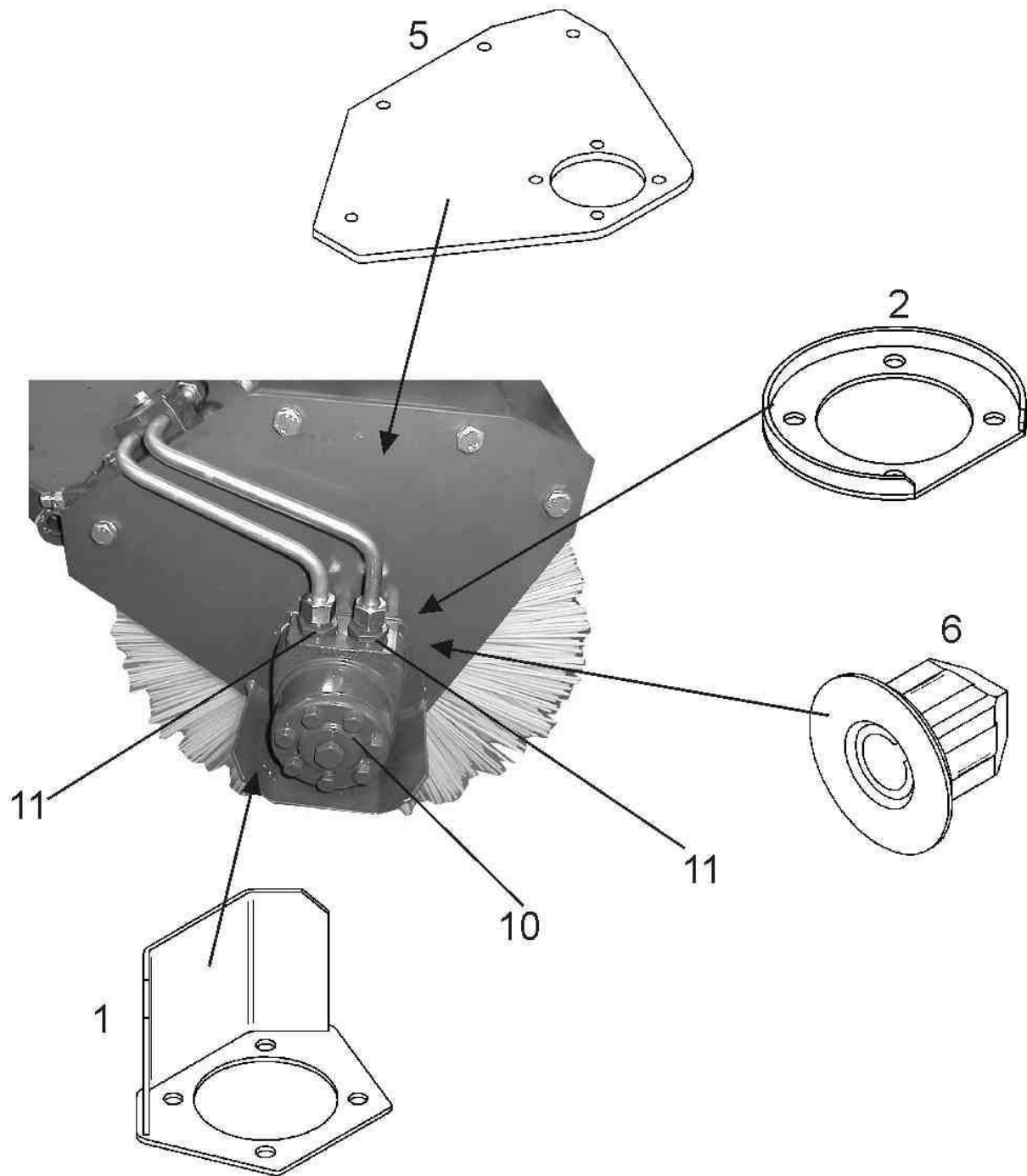
Material 0313900-3

NEIGUNGS-VERST. RINNSTEINB. HYDR. RECHTS  
 BROOM

FIG. 1064

Position Position	Bestell.Nr. Stock no.	Bezeichnung Designation	Menge Qty.	ME Uni	Fig. / Norm Fig. no. / Norm	Seite Page
1	1017627-6	KABELBAUM BESENNEIG+VERSATZ RECHTS SK650 WRING HARNES	1	ST		
31	0313867-4	ZYLINDER,DOPP. WIRK.EK32/20,NL380,HUB 30 HYDRAULIC CYLINDER SK650	1	ST		
31.1	0235254-0	DICHT.S./HYDR.-ZYL.EK 32/20,NL380,HUB 30 HYDRAULIC CYLINDER	1	ST		
31	1026976-4	HYDR.-ZYLINDER VORMONT. - MIT FALTENBALG HYDRAULIC CYLINDER	1	ST		
31.1	0313867-4	ZYLINDER,DOPP. WIRK.EK32/20,NL380,HUB 30 HYDRAULIC CYLINDER SK650	1	ST		
31.1.1	0235254-0	DICHT.S./HYDR.-ZYL.EK 32/20,NL380,HUB 30 HYDRAULIC CYLINDER	1	ST		
13.2.2	0233043-9	FALTENBALG BELLOWS	1	ST		
13.2.3	0222687-6	SCHLAUCHSCHELLE A L 40 60x9 W2 ZN HOSE CLIP A L 40 60x9 W2 ZN	1	ST	DIN 3017 T.1	
13.2.4	0222679-3	SCHLAUCHSCHELLE A L 20 32x9 W2 ZN HOSE CLIP A L 20 32x9 W2 ZN	1	ST	DIN 3017 T.1	
32	0289816-1	HYDRZYLINDER, DOPP.WIRK32/20,NL170,HUB30 hydraulic cylinder SK650	1	ST		
32.1	0235254-0	DICHT.S./HYDR.-ZYL.EK 32/20,NL380,HUB 30 HYDRAULIC CYLINDER	1	ST		
32	1026978-2	HYDR.-ZYLINDER VORMONT. - MIT FALTENBALG HYDRAULIC CYLINDER	1	ST		
32.1	0289816-1	HYDRZYLINDER, DOPP.WIRK32/20,NL170,HUB30 hydraulic cylinder SK650	1	ST		
32.1.1	0235254-0	DICHT.S./HYDR.-ZYL.EK 32/20,NL380,HUB 30 HYDRAULIC CYLINDER	1	ST		
12.3.2	0233043-9	FALTENBALG BELLOWS	1	ST		
12.3.3	0222687-6	SCHLAUCHSCHELLE A L 40 60x9 W2 ZN HOSE CLIP A L 40 60x9 W2 ZN	1	ST	DIN 3017 T.1	

Fig. No. 1035



Kundenauftrag / Pos. 0001173018 / 000010

Sales order / Item

Material 0318255-7

SEITENPLATTE M.ÖLMOTOR VORM. ZUFÜHRWALZE

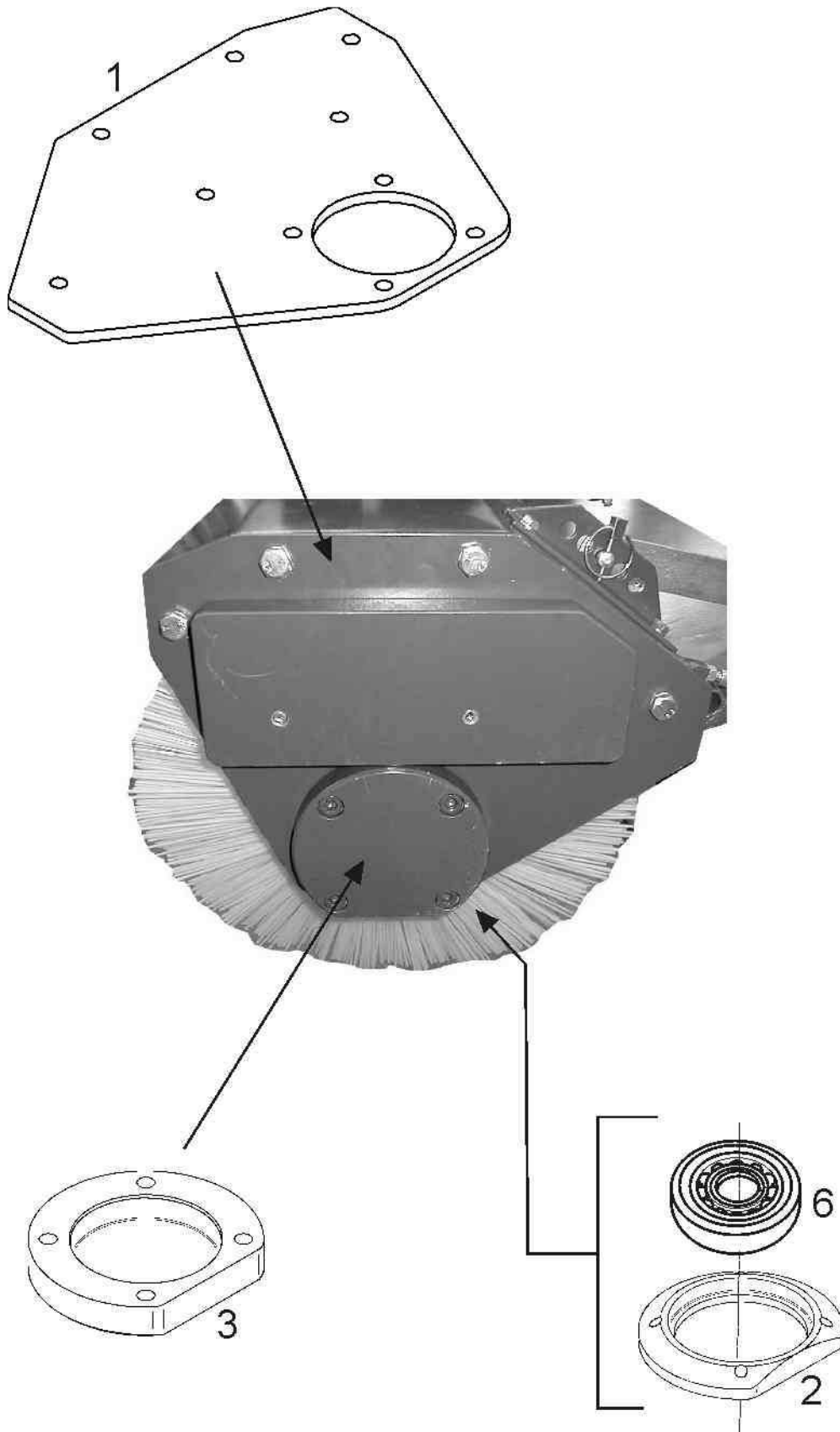
FIG. 1035

Material

Side plate

Position Position	Bestell.Nr. Stock no.	Bezeichnung Designation	Menge Qty.	ME Uni	Fig. / Norm Fig. no. / Norm	Seite Page
1	0318257-3	PLATTENKÖRPER MOTORABDECKUNG PLATE	1	ST		
2	0318260-7	FLANSCHKÖRPER ZUM ÖLMOTOR FLANGE	1	ST		
5	0317248-3	SEITENPLATTE (FÜR ÖLMOTOR) 375 X 275 X 8 Side plate 375 x 275 x 8	1	ST		
6	0317093-3	Zentrierdorn 79 / 25 H7 x 106 CENTERING ARBOR	1	ST		
10	0229282-9	HYDRAULIKMOTOR OMPW 200 ZYL. WELLE-0 25 HYDRAULIC MOTOR	1	ST		
10.1	0229204-3	DICHTUNGSSATZ OMP 100 (GÜLTIG AB SERIE7) SEALING SET	1	ST		
11	0220378-4	EINSCHRAUBST.X GE-R L12XR1/2"-PN315-A3 Screw nipple	2	ST	DIN 3901	

Fig. No. 1036



Kundenauftrag / Pos. 0001173018 / 000010

Sales order / Item

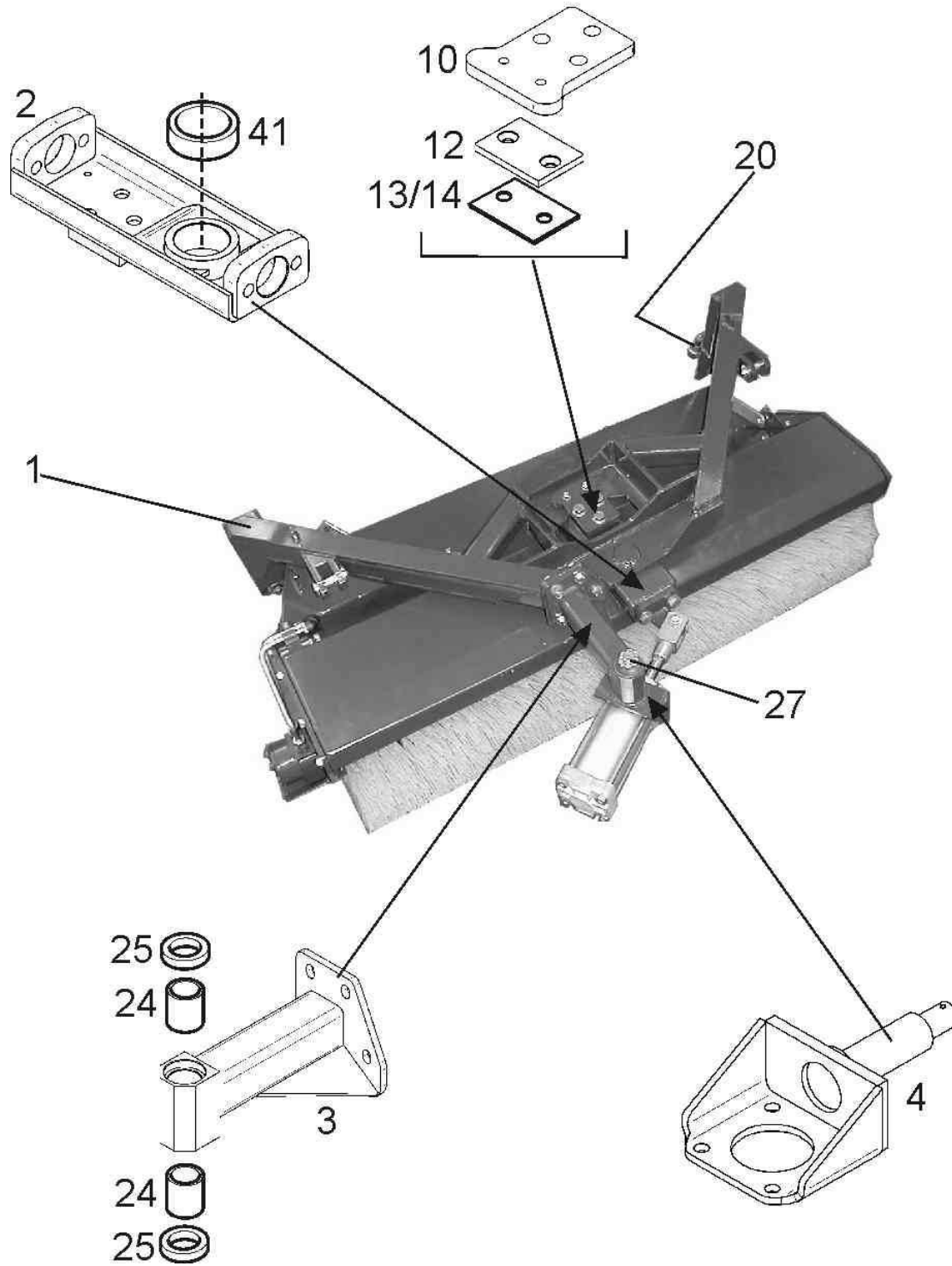
Material 0318254-0

SEITENPLATTE MIT LAGER VORM. ZUFÜHRWALZE  
 Side plate

FIG. 1036

Position Position	Bestell.Nr. Stock no.	Bezeichnung Designation	Menge Qty.	ME Uni	Fig. / Norm Fig. no. / Norm	Seite Page
1	0317247-5	SEITENPLATTE (FÜR LAGER) 375 X 275 X 8 Side plate 375 x 275 x 8	1	ST		
2	0317095-8	RING 140 / 91 X 125 X 17 Ring 140 / 91 x 125 x 17	1	ST		
3	0317094-1	LAGERDECKEL 140 / 90 X 125 x 22 BEARING CAP	1	ST		
6	0287150-7	GUSS-SCHIEBELAGERGEHÄUSE M.EINSTELLAGER casting-bearing housing	1	ST		

Fig. No. 1045





Kundenauftrag / Pos. 0001173018 / 000010

Sales order / Item

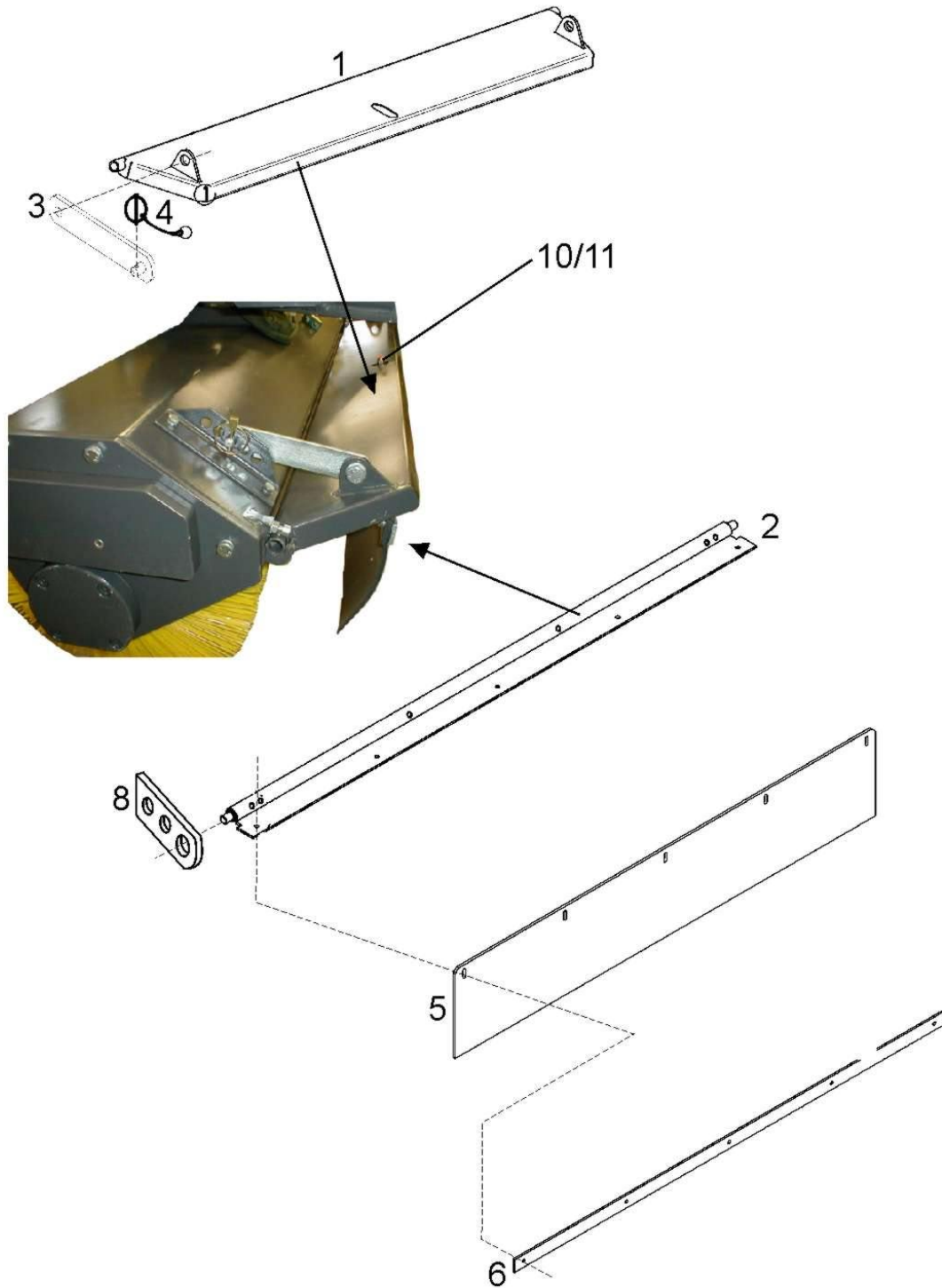
Material 1000971-4

TRÄGER ZUR ZUFÜHRWALZE FESTSTEHEND  
 FRAME

FIG. 1045

Position Position	Bestell.Nr. Stock no.	Bezeichnung Designation	Menge Qty.	ME Uni	Fig. / Norm Fig. no. / Norm	Seite Page
1	0317224-4	LENKERKÖRPER TRÄGER ZUFÜHRWALZE STEERING WHEEL	1	ST		
2	0317196-4	U-KÖRPER DREHPUNKTLAGERUNG OBEN U-body	1	ST		
10	0317225-1	R-PLATTE 127 X 108 X 12 RECTANGLE PLATE	1	ST		
11	0317209-5	SCHEIBE 70 / 46 X 9 Disc 70 / 46 x 9	1	ST		
12	0313949-0	R-PLATTE 70 X 50 X 6 RECTANGLE PLATE	2	ST		
13	0313950-8	R-PLATTE 70 X 50 X 1 RECTANGLE PLATE	4	ST		
14	0313951-6	R-PLATTE 70 X 50 X 0,5 RECTANGLE PLATE	2	ST		
20	0230260-2	KUGELGELENK A 24x40° R.-GEW. BALL JOINT A 24x40° R.-GEW.	2	ST		
30	0214006-9	NUTMUTTER M45x1,5 17H ZN [DIN70852] GROOVE NUT M45x1,5 17H STEEL ZN	1	ST	DIN 70852	
41	0221271-0	GLEITLAGER-BUCHSE 50 55x30 SLIDE BEARING BUSH 50 55x30	1	ST	DIN 1850 T.6	

Fig. No. 1038



Kundenauftrag / Pos. 0001173018 / 000010

Sales order / Item

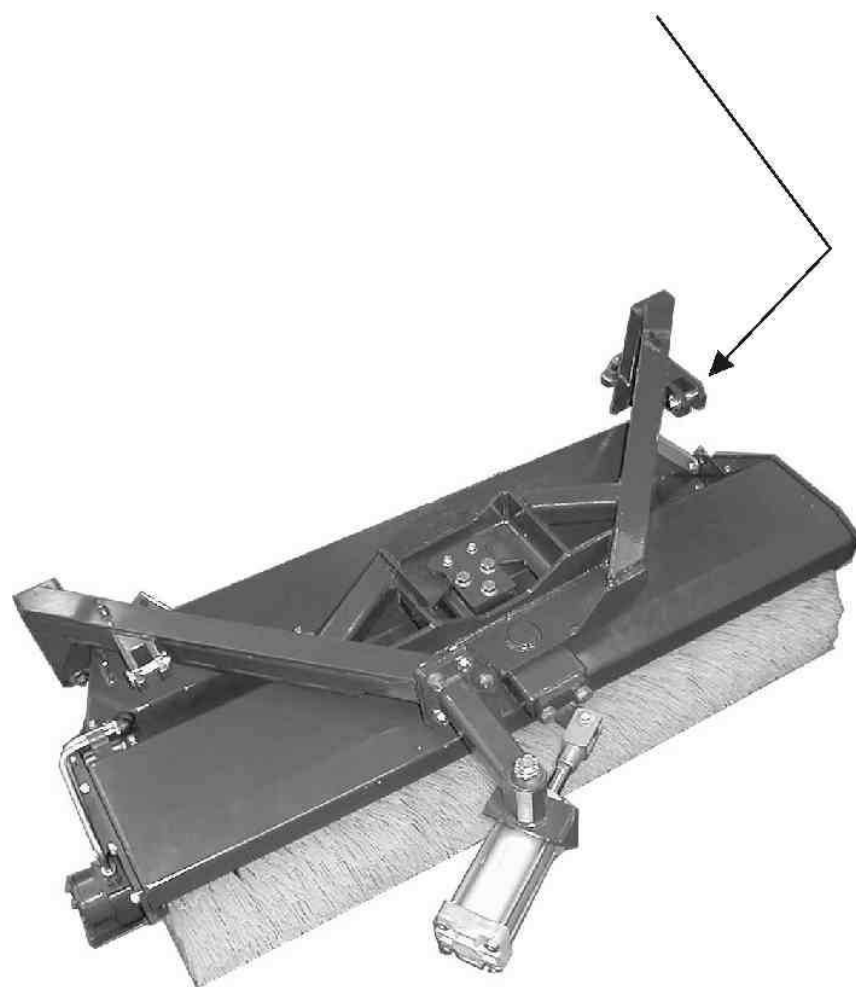
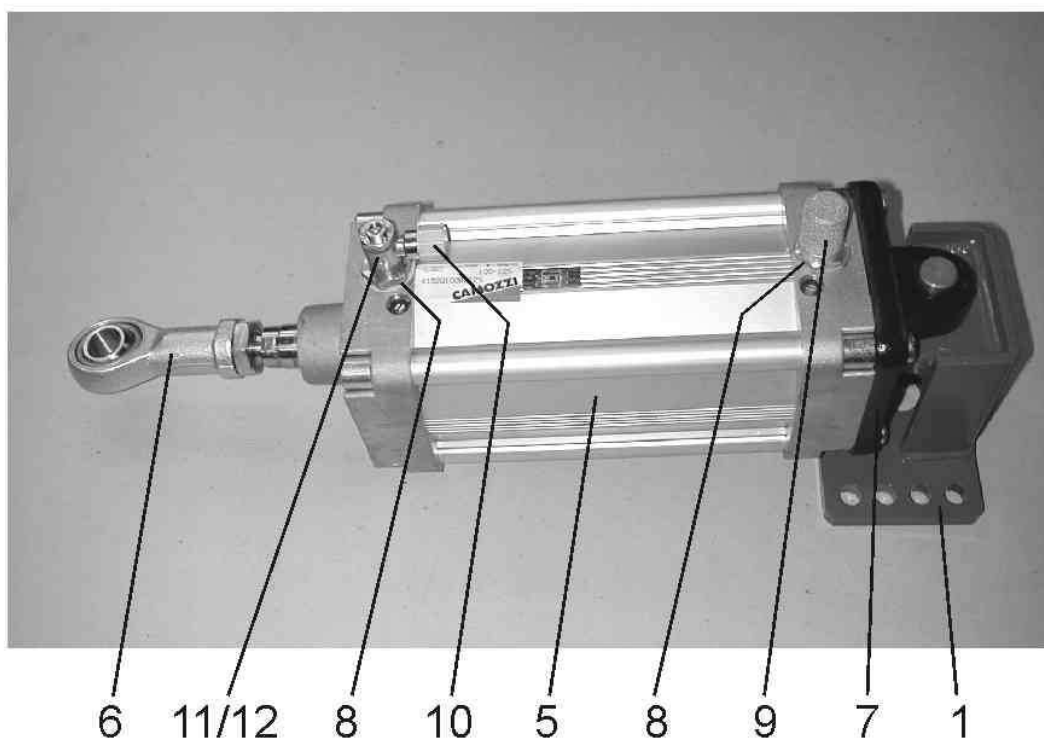
Material 0318281-3

KLAPPE VORMONT. ZUR ZUFÜHRWALZE  
 FLAP

FIG. 1038

Position Position	Bestell.Nr. Stock no.	Bezeichnung Designation	Menge Qty.	ME Uni	Fig. / Norm Fig. no. / Norm	Seite Page
1	0318267-2	KLAPPENKÖRPER FLAP	1	ST		
2	0318275-5	ROHRKÖRPER SCHMUTZSCHÜRZENTRÄGER SK 650 TUBE	1	ST		
3	0318271-4	LASCHE HALTER Klappe ZUFÜ.WALZE SK650 CONNECTING PLATE	1	ST		
4	1005261-2	SICHERUNGSSEIL MIT KLAPPSTECKER UND RING	1	ST		
5	0318276-3	R-STAB 210 X 6 X 1150 RECTANGLE BAR	1	ST		
6	0318277-1	R-STAB 30 X 4 X 1150 RECTANGLE BAR	1	ST		
8	0318268-0	R-PLATTE 85 X 30 X 6 RECTANGLE PLATE	2	ST		
10	0238054-1	AXIAL-HOHLKEGELDÜSE 80° NOZZLE	4	ST		
11	0233551-1	NIPPEL A R 1/8"xR 1/8" - CU ZN-LEG. TWIN NIPPLE	4	ST		

Fig. No. 1043



Kundenauftrag / Pos. 0001173018 / 000010

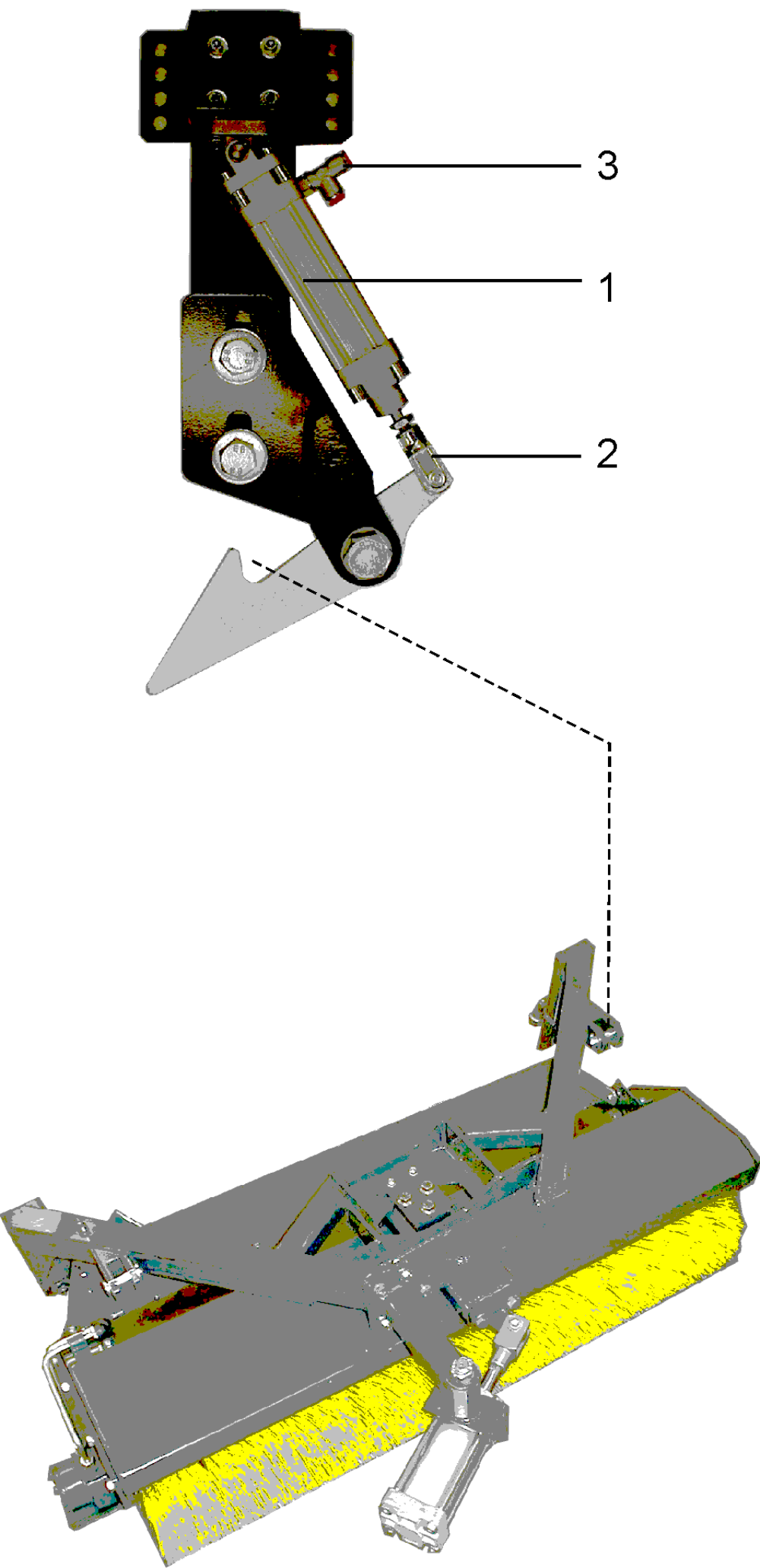
Sales order / Item

Material 1006328-1

HUBZYLINDER VORMONT. - ZUFÜHRWALZE  
 LIFT DEVICE

FIG. 1043

Position Position	Bestell.Nr. Stock no.	Bezeichnung Designation	Menge Qty.	ME Uni	Fig. / Norm Fig. no. / Norm	Seite Page
1	0318286-2	U-KÖRPER AUFHÄNGUNG HUBZYLINDER U-BODY	1	ST		
5	0237603-6	PNEUM-ZYL. DOPPW.100/25,NL=314,HUB=125 pneumatic cylinder DM 100, HUB 125	1	ST		
5.1	0237604-4	SCHWENKBEFESTIGUNG fastening	1	ST		
5.2	0237576-4	DICHTUNGSSATZ PNEUMATIK-ZYL. 0 100 MM SEALING SET	1	ST		
5.3	1023045-8	DICHTUNGSSATZ (CAMOZZI 40) SEALING SET	1	ST		
5.4	1023046-7	DICHTUNGSSATZ (CAMOZZI 60) SEALING SET	1	ST		
7	0237604-4	SCHWENKBEFESTIGUNG fastening	1	ST		
8	0207174-4	DICHTRING D 21x26x1,5 AL SEALING WASHER D 21x26x1,5 AL	2	ST	DIN 7603	
9	0238971-6	GERÄUSCHDÄMPFER R 1/2" DAMPER	1	ST		
10	1005570-8	PNEUM. ENTSPERRB. RÜCKSCHLAGVENTIL 1/4" PNEUMATIC CHECK VALVE 1/4"	1	ST		
11	0233502-4	REDUZIERNIPPEL D R 1/2" X R 1/4" REDUCING NIPPLE	1	ST		
12	0287013-7	GER. EINSCHR.-STECKVERSCHRAUBUNG 4/G1/4" Plug-threaded union 4/G1/4"	1	ST		



Kundenauftrag / Pos. 0001173018 / 000010

Sales order / Item

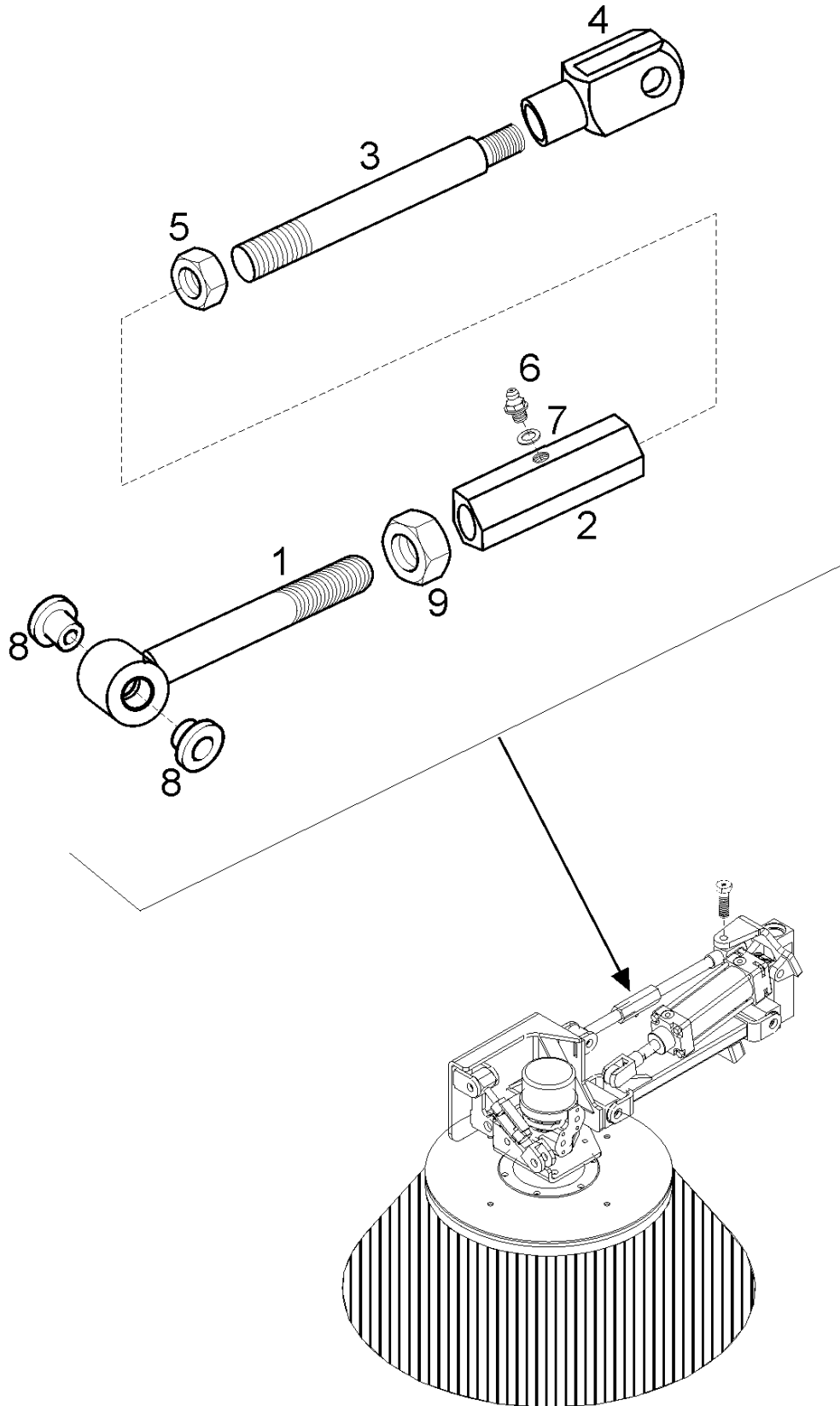
Material 0318295-3

VERRIEGELUNGSZYL. VORMONT. ZUFÜHRWALZE  
 Locking cylinder

FIG. 1044

Position Position	Bestell.Nr. Stock no.	Bezeichnung Designation	Menge Qty.	ME Uni	Fig. / Norm Fig. no. / Norm	Seite Page
1	0238739-7	PNEUM-ZYL. EINF. WIRK. DM 32 - HUB 50 pneumatic cylinder DM 32 - HUB 50	1	ST		
1.1	0238740-5	GABELKOPF clevis	1	ST		
1.2	0238741-3	GELENKAUGE joint eye	1	ST		
1.3	1023031-4	DICHTUNGSSATZ (CAMOZZI 40) SEALING SET	1	ST		
1.4	1023033-2	DICHTUNGSSATZ (CAMOZZI 60) SEALING SET	1	ST		
2	0238740-5	GABELKOPF clevis	1	ST		
3	1006229-1	WINKEL-EINSCHR.-STECKVERSCHR. 4/G1/8" ANGLE PLUG-THREADED UNION R 1/8" SHORT	1	ST		

Fig. No. 1059





Kundenauftrag / Pos. 0001173018 / 000010

Sales order / Item

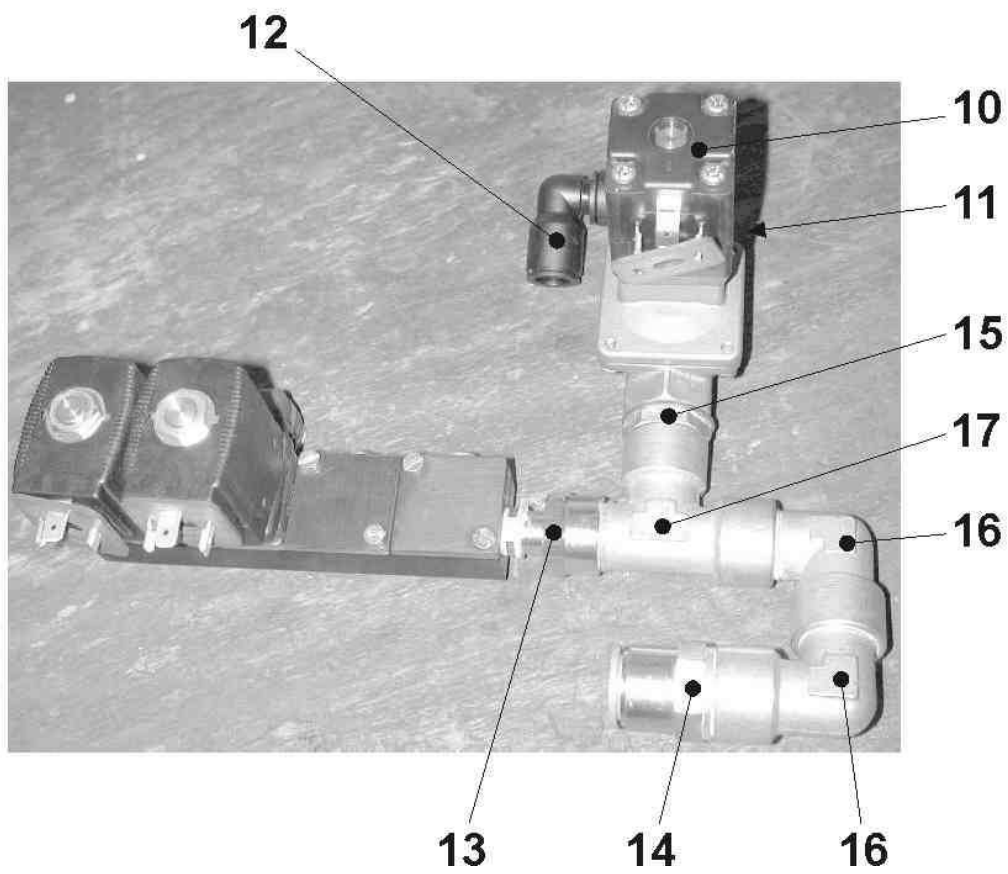
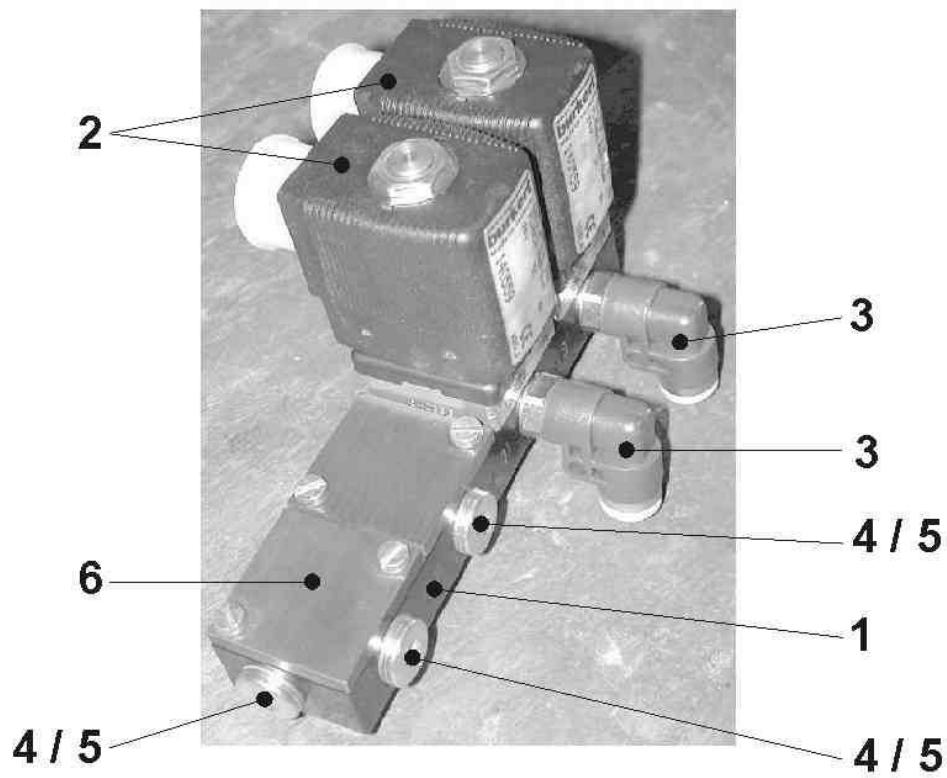
Material 0313896-3

OBERER LENKER ZUM RINNSTEINBESEN  
 Upper steering arm

FIG. 1059

Position Position	Bestell.Nr. Stock no.	Bezeichnung Designation	Menge Qty.	ME Uni	Fig. / Norm Fig. no. / Norm	Seite Page
1	0313895-5	GEWINDEBOLZEN ZUM OBEREN LENKER U-BAR	1	ST		
2	0125596-7	Spannschlossmutter SP M20 DIN 1479 Turnbuckle M20	1	ST		
3	0313893-0	GEWINDEBOLZEN M 20 / M 16 X 211 Threaded pin M20 / M16 x 211	1	ST		
4	0212664-7	GABELKOPF G 16x32 ZN FORK HEAD G 16x32 ZN	1	ST	DIN 71752	
5	0205224-9	SECHSKANIMUTTER M20 8 ZN [DIN 934] HEXAGON NUT M20 8 ZN STEEL	1	ST	EN 28674	
6	0207253-6	SCHMIERNIPPEL A M 8 X 1 Straight grease nipple	1	ST	DIN 71412 T.1	
7	0206910-2	DICHTRING A 8x12x1 CU SEALING WASHER A 8x12x1 CU	1	ST	DIN 7603	
8	0221264-5	GLEITLAGER-BUCHSE 16 18x15 SLIDE BEARING BUSH 16 18x15	2	ST	DIN 1850 T.6	
9	0205193-6	SECHSKANIMUTTER M20 LH 8 ZN [DIN 934] HEXAGON NUT M20 LH 8 ZN STEEL	1	ST	EN 28674	

Fig. No. 1326



Kundenauftrag / Pos. 0001173018 / 000010

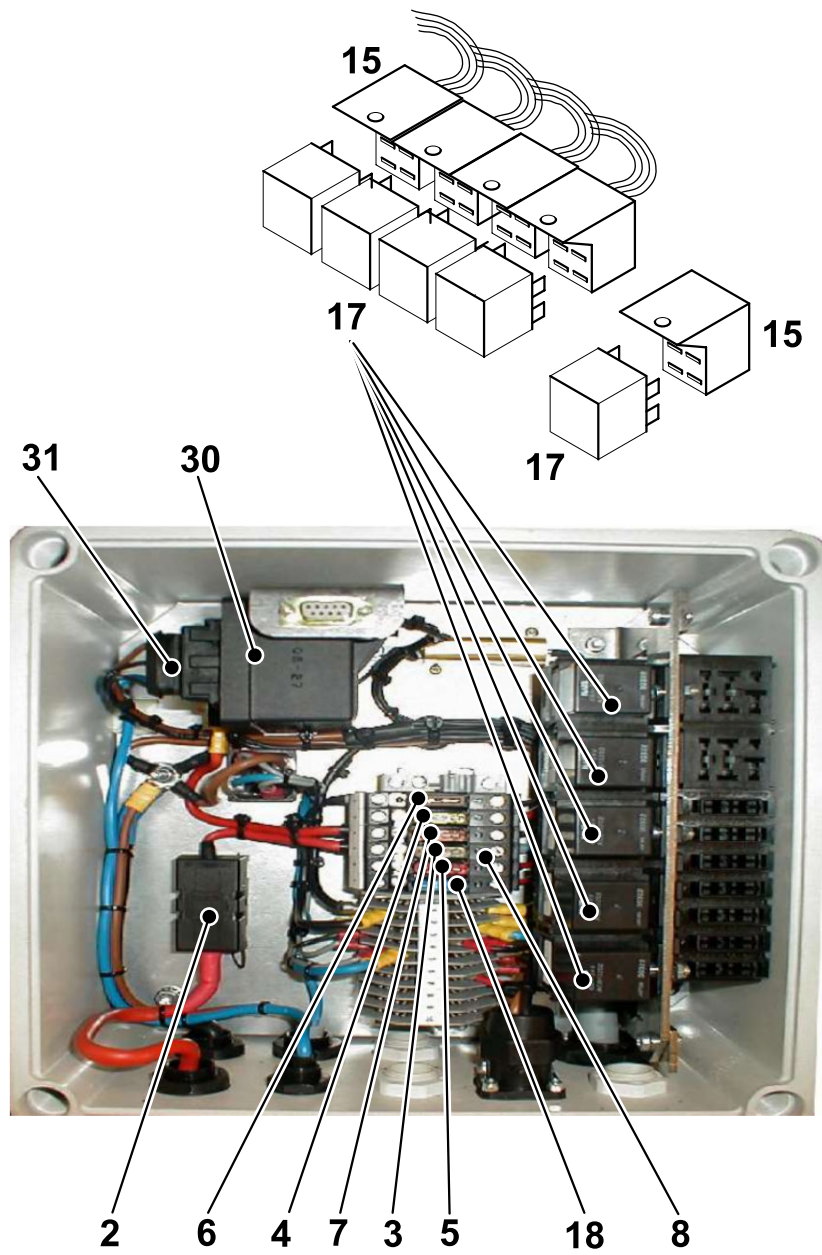
Sales order / Item

Material 1009519-4

WASSERBLOCK 4-FACH 2-VENTILE VORM.RECHTS  
 VALVE BLOCK

FIG. 1326

Position Position	Bestell.Nr. Stock no.	Bezeichnung Designation	Menge Qty.	ME Uni	Fig. / Norm Fig. no. / Norm	Seite Page
1	0238866-8	ANSCHLUSSPLATTE, 4-FACH SOLENOID VALVE	1	ST		
2	0238865-0	2/2-WEGE-MAGNETVENTIL SOLENOID VALVE	2	ST		
3	0287020-2	WINKEL-EINSCHR.-STECKVERSCHR. 8/G1/8" angle plug-threaded union R 1/8" short	2	ST		
4	0204200-0	VERSCHL.SCHRAUBE/INNENSKT. R 1/8" -ST-ZN HEXAGON SOCKET PIPE PLUG	4	ST	DIN 908	
5	0206913-6	DICHTRING A 10x14x2 SEALING WASHER A 10x14x2	4	ST	DIN 7603	
6	1002589-4	ABDECKPLATTE FÜR ANSCHLUßPLATTE COVER PLATE	2	ST		
10	0238828-8	2/2-WEGE-MAGNETVENTIL 24 V -DN 12XR 1/2" SOLENOID VALVE	1	ST		
10.1	1022905-9	VERSCHLEISSTEILESATZ FÜR MAGNETVENTIL WEARING DETAIL SET	1	ST		
10.2	0197875-8	STECKVERBINDUNG M.DICHTUNGEN MAGNETVENT. PLUG CONNECTION	1	ST		
10.2.1	0248189-3	WINKELSTECKVERBINDER TRANSPARENT, LED ANGLE PLUG	1	ST		
10.2.2	0248168-7	DICHTRING 311/5 016,3 X 5 WASHER	1	ST		
10.2.3	0248172-9	FLACHDICHTUNG F. ANSCHLUSSST. PLUG	1	ST		
10.2.5	0204732-2	SCHEIBE B 3,2x7x0,5 PA [DIN 125] WASHER B 3,2x7x0,5 PA	1	ST	DIN 125	
11	1009034-0	WINKEL-EINSCHR.-STECKVERSCHR. 12/R1/2" ANGLE SWREWING CONNECTION 12 - R 1/2"	1	ST		
12	1013363-3	WINKELSTECKANSCHLUSS 12x12 elbow plug-type fitting 12x12	1	ST		
13	0233512-3	REDUZIERMUFFE IG R 1/8" / IG R 1/2"x24,0 REDUCING NIPPLE	1	ST		
14	0238133-3	1ER.EINSCHR.-STECKVERSCHRAUBUNG 16/G1/2" screw-in union R1/2"	1	ST		
15	0233554-5	NIPPEL A R 1/2"xR 1/2" - CU ZN-LEG. TWIN NIPPLE	1	ST		
16	1000033-0	WINKEL 90° 1/2" AGx1/2" IG ANGLE PLATE 90° 1/2" AG X 1/2" IG	2	ST		
17	0232698-1	T-FITTING 1/2"IG X 1/2"IG X 1/2"AG t-fitting 1/2"IG X 1/2"IG X 1/2"AG	1	ST		
19	0233551-1	NIPPEL A R 1/8"xR 1/8" - CU ZN-LEG. TWIN NIPPLE	1	ST		



Kundenauftrag / Pos. 0001173018 / 000010

Sales order / Item

Material 1016882-8

SCHALTKASTEN RELAIS+SICHERUNGEN SK 650

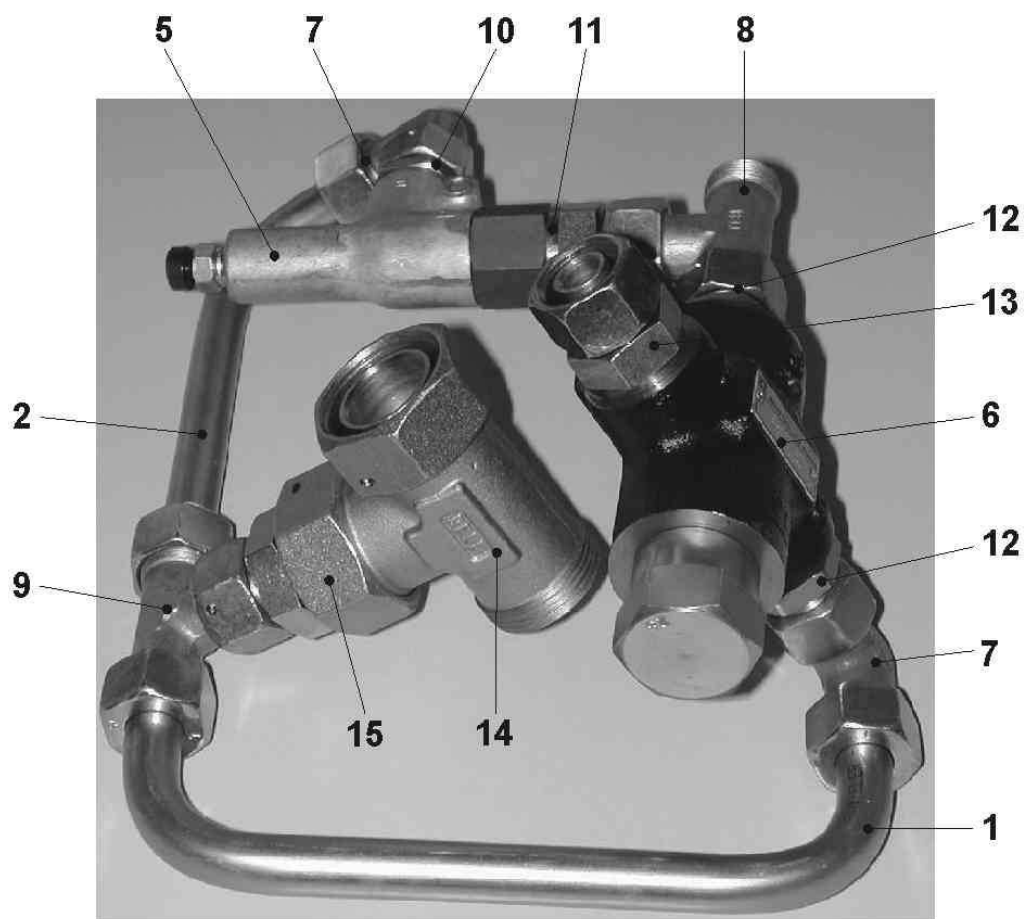
FIG. 1707

Material

MAIN SWITCH

Position Position	Bestell.Nr. Stock no.	Bezeichnung Designation	Menge Qty.	ME Uni	Fig. / Norm Fig. no. / Norm	Seite Page
2	0244612-8	SICHERUNGSTREIFEN 50 A - GRAU LOCKING STRIP	1	ST		
3	0244627-6	FLACH-STECKSICHERUNG 25 A - NEUTRAL FLAT-PLUG FUSE	1	ST		
4	0244626-8	FLACH-STECKSICHERUNG 20 A - GELB	1	ST		
5	0244624-3	FLACH-STECKSICHERUNG 10 A - ROT FLAT-PLUG FUSE	1	ST		
6	0244623-5	FLACH-STECKSICHERUNG 7,5 A - BRAUN FLAT-PLUG FUSE	1	ST		
7	0244622-7	FLACH-STECKSICHERUNG 5 A - BEIGE	1	ST		
8	0284511-3	SICHERUNGSKLEMME SAFETY CLAMP	6	ST		
15	0245235-7	STECKSOCKEL BEFEST.-LASCHE KLEINRELAIS RELAY	8	ST		
17	0245243-1	KLEINRELAIS MIT DIODE 24 V WECHSLER 40 A RELAY	4	ST		
18	0244625-0	FLACH-STECKSICHERUNG 15 A - BLAU FLAT PLUG FUSE 15 A	1	ST		
30	0288100-1	VORGLÜHRELAIS D 704 LTE / HR 494 HT2 preheat relais D 704 LTE / HR 494 HT2	1	ST		
31	1005729-8	STECKGEHÄUSE 2,8x0,5 5-FACH PLUGGING-CASE 2,8X0,5 5-FACH	1	ST		

Fig. No. 1241



Kundenauftrag / Pos. 0001173018 / 000010

Sales order / Item

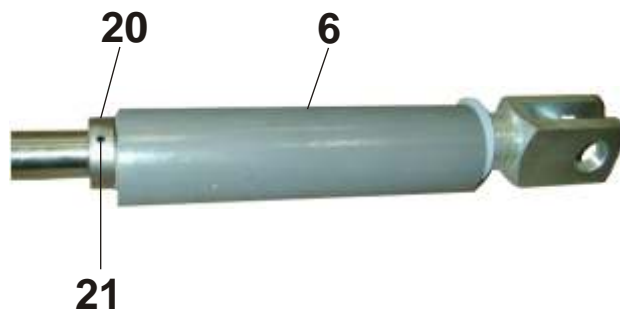
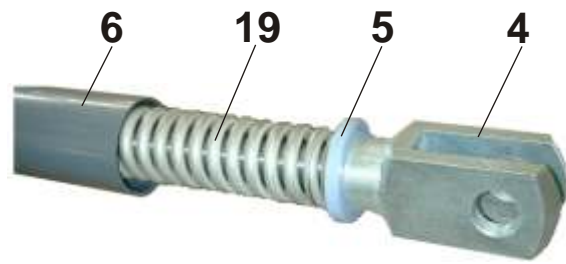
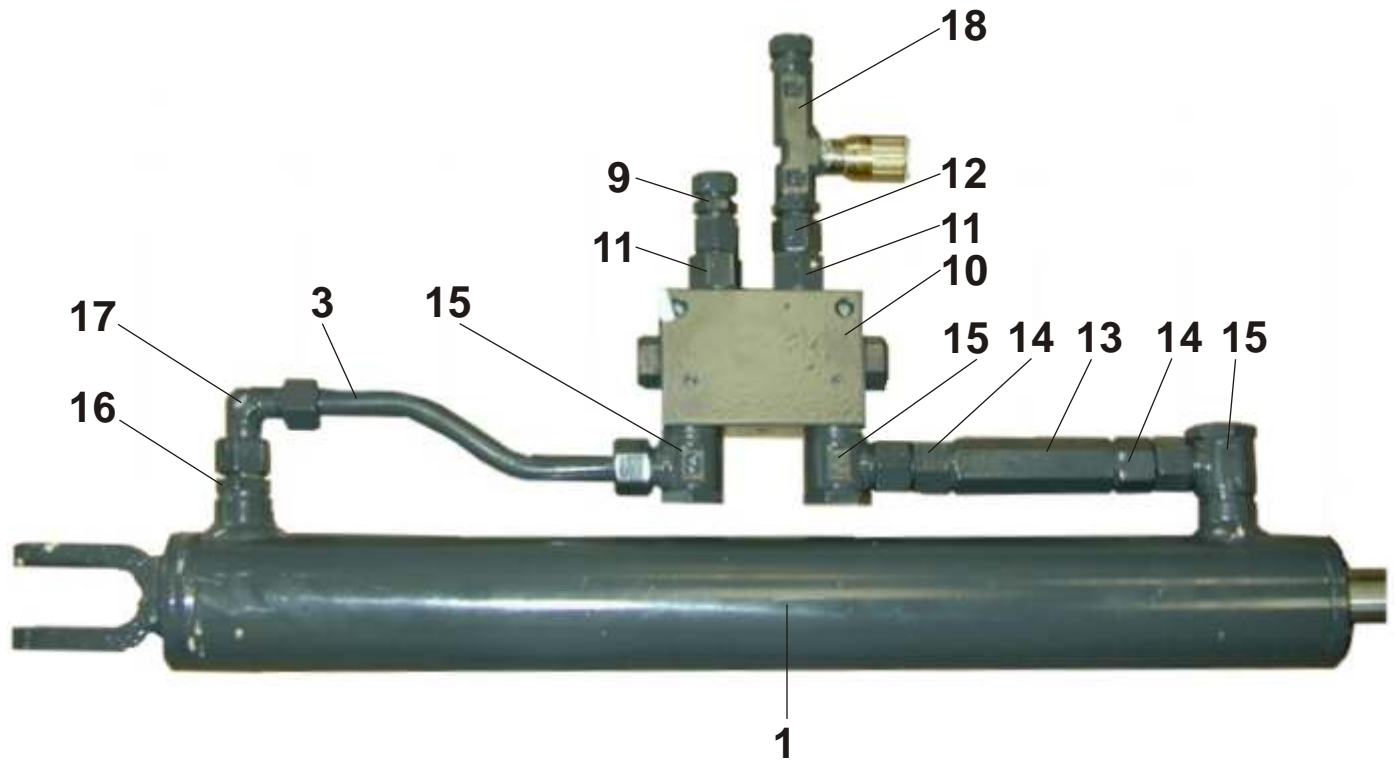
Material 1011286-1

MENGENTEILER VORMONT. - SK 650

FIG. 1241

Material

Position Position	Bestell.Nr. Stock no.	Bezeichnung Designation	Menge Qty.	ME Uni	Fig. / Norm Fig. no. / Norm	Seite Page
1	0321920-1	Hydraulikrohr 15 x (275) Hydraulic tube 15 x (275)	1	ST		
2	0321921-9	Hydraulikrohr 15 x (190) Hydraulic tube 15 x (190)	1	ST		
5	0233161-9	DRUCKBEGRENZUNGSVENTIL MV 53 C RELIEF VALVE	1	ST		
6	0248924-3	KONSTANTSTROMTEILER MTKA 228-M 08 FLOW DIVIDER	1	ST		
7	0220527-6	WINKELSTUTZEN OH.M/D X EVW L15-A3C-VORM. Adjustable collar joint 15	2	ST	DIN 3952	
8	0220622-5	L-STUTZEN OH.M/D X EVL L15-A3C-VORM. FITTING	1	ST	DIN 3954	
9	0220582-1	T-STUTZEN X EVT L15-A3C-VORM. T-FITTING	1	ST	DIN 3953	
10	0220379-2	EINSCHRAUBST.X GE-R L15XR1/2"-PN315-A3C SCREW-IN NIPPLE	1	ST	DIN 3901	
11	0220505-2	STUTZEN EVGE-R L15xR1/2"-A3C-VORM. FITTING	1	ST	DIN 3955	
12	0220338-8	EINSCHRAUBST.XGE-M L15XM22X1,5-PN400-A3C FITTING	2	ST	DIN 3901	
13	0220483-2	STUTZEN EVGE-M L15XM22X1,5-A3C-VORM. FITTING	1	ST	DIN 3955	
14	0220625-8	L-STUTZEN OH.M/D X EVL L28-A3C-VORM. FITTING	1	ST	DIN 3954	
15	0221753-7	KOR-STUTZEN M. SK. L28/15-A3C REDUCING ADAPTER	1	ST		





Kundenauftrag / Pos. 0001173018 / 000010

Sales order / Item

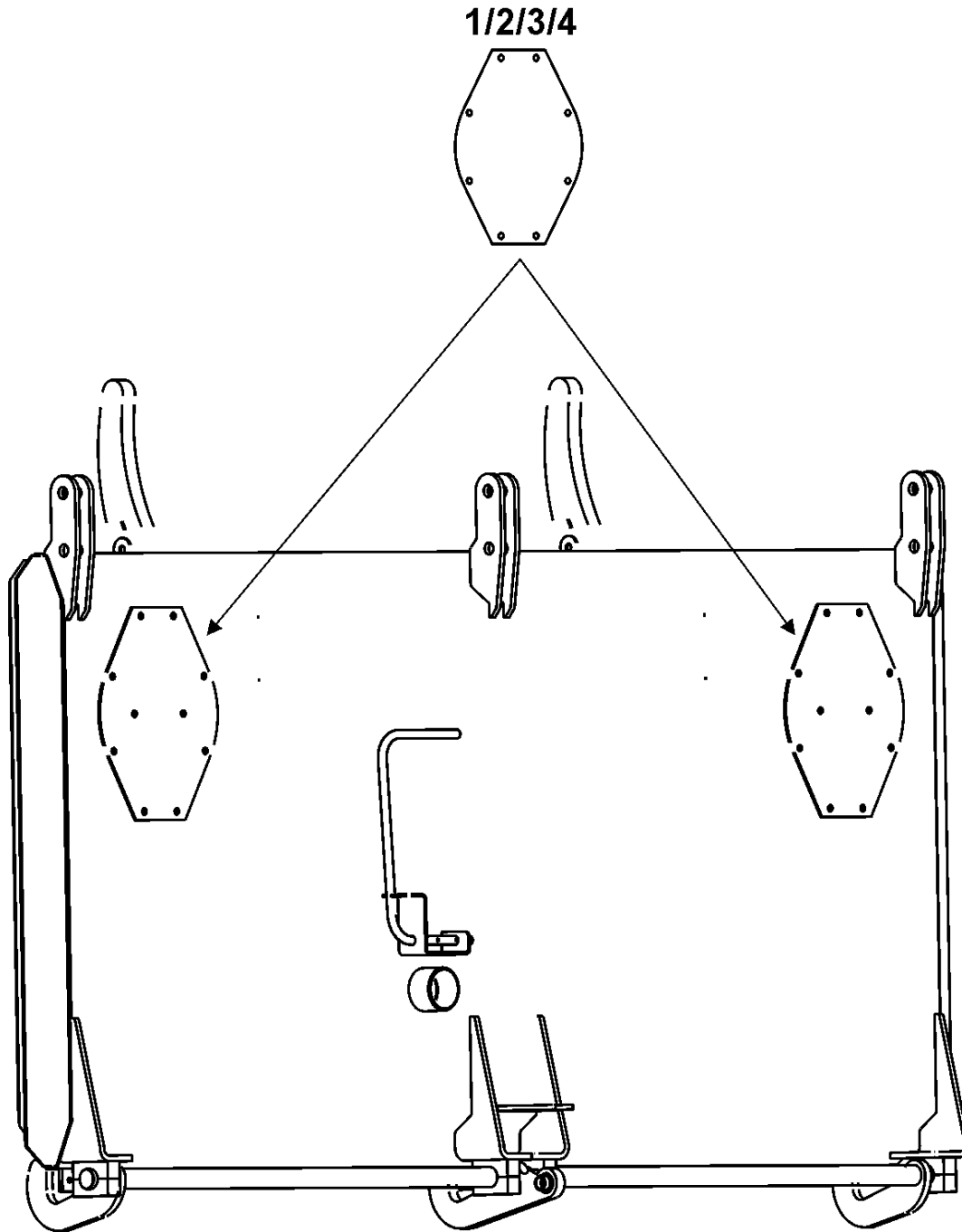
Material 0315557-9

ZYLINDER VORMONT. - BEHÄLTERTÜRE SK 650  
 CYLINDER

FIG. 1002

Position Position	Bestell.Nr. Stock no.	Bezeichnung Designation	Menge Qty.	ME Uni	Fig. / Norm Fig. no. / Norm	Seite Page
1	0315501-7	HYDR.-ZYL.DOPPELTW. 50/30,NL 1026,HUB400 Hydraulic cylinder	1	ST		
1.1	0319841-3	Dichtsatz zum Hydraulikzylinder seal kit for hydraulic cylinder	1	ST		
3	0300559-2	HYDRAULIKROHR TUBE	1	ST		
4	0321819-5	GABELKOPF G 25 X 50 - ZN 14 MM GEKÜRZT Clevis 25 x 50	1	ST		
5	0315537-1	SCHEIBE 31 X 60 X 8 DISC	1	ST		
6	0315538-9	SCHUTZROHR 63 X 1,9 X 242 TUBE	1	ST		
10	0228140-0	ENTSPERRBARES ZW.-RÜCKSCHLAGV. DRH 2 CHECK VALVE	1	ST		
11	0220454-3	STUTZEN EVGE-R L10xR3/8"-A3C-VORM. FITTING	1	ST	DIN 3955	
12	0220417-0	EINSCHRAUBST.X GE-R L10XR1/4"-PN315-A3C FITTING	2	ST	DIN 3901	
13	0234262-4	STROMVENTIL SB 11 G 2,5 WIRING REGULATOR	1	ST		
14	0220501-1	STUTZEN EVGE-R L12xR3/8"-A3C-VORM. SCREW-IN NIPPLE	2	ST	DIN 3955	
15	0226313-5	SCHWENKVERSCHR. WH-R-L12XR3/8"-PN315-A3C THREADED UNION	4	ST		
16	0220390-9	EINSCHRAUBST.X GE-R L10XR3/8"-PN315-A3C FITTING	1	ST	DIN 3901	
18	0228190-5	DROSSELRÜCKSCHLAGVENTIL RESTRICTOR VALVE	1	ST		
19	0227480-1	DRUCKFEDER 8x40x275 COMPRESSION SPRING 8x40x275	18,5 if 18,5 if	ST		
20	0206462-4	STELLRING B 30 ZN ADJUSTING RING	1	ST	DIN 705	
21	0203368-6	SPANNSTIFT 6x45 SLOTTED SPRING PIN 6x45	[DIN 1481]	ST	EN 28752	

Fig. No. 1088



Kundenauftrag / Pos. 0001173018 / 000010

Sales order / Item

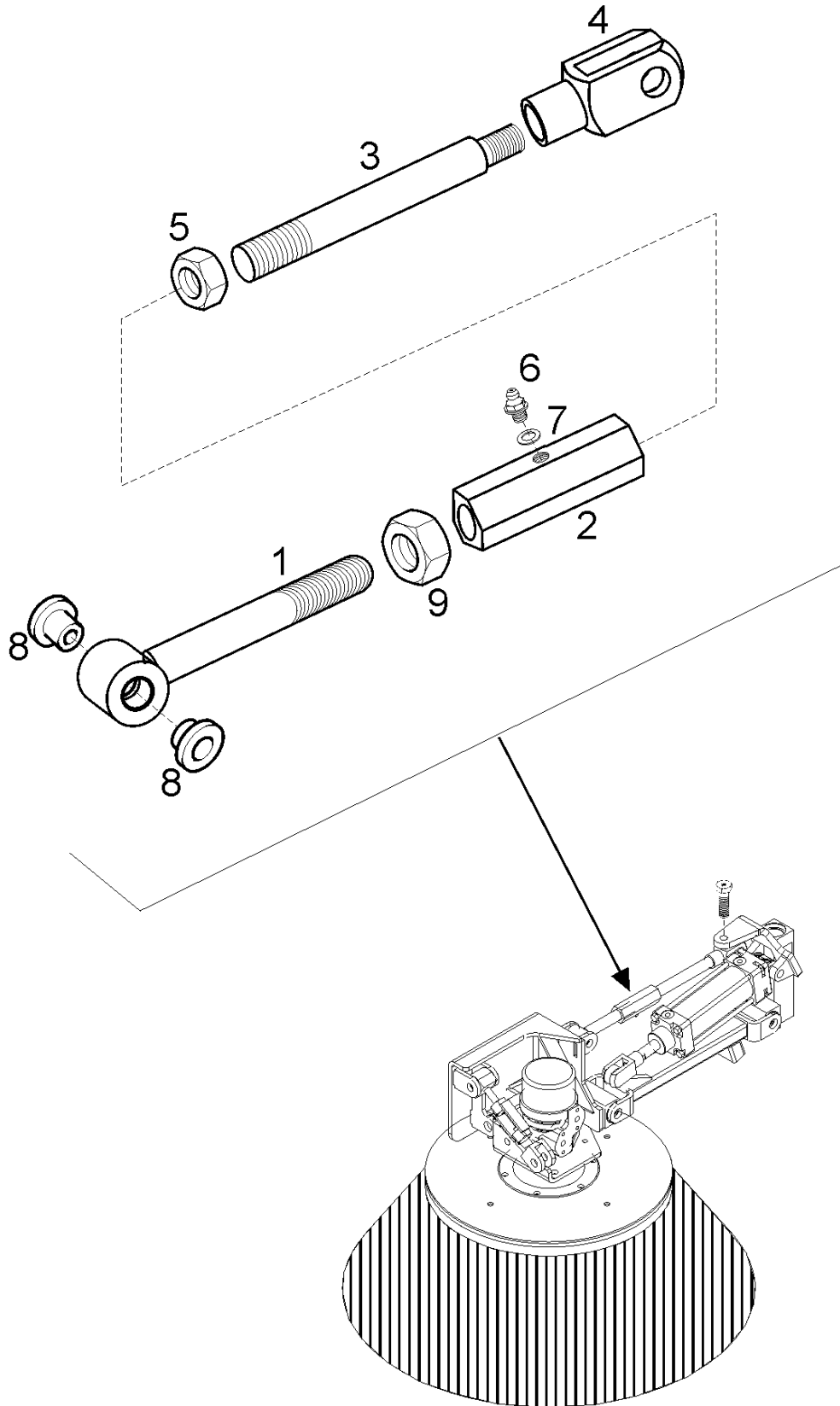
Material 0317104-8

VERSCHLUSSBLECHE AN BEHÄLTERTÜRE SK650  
 PLATE

FIG. 1088

Position Position	Bestell.Nr. Stock no.	Bezeichnung Designation	Menge Qty.	ME Uni	Fig. / Norm Fig. no. / Norm	Seite Page
1	0315596-7	S-PLATTE 370 X 290 X 3 S-PLATE	2	ST		
2	0202511-2	SKT.-SCHRAUBE M10x25 V2A [DIN933] HEXAGON SCREW M10x25 STAINLESS	16	ST	EN 24017	
3	0205489-8	SECHSKANIMUTTER (NYLOC) M10 V2A HEXAGON NUT (NYLOC) M10 STAINLESS	16	ST	DIN 985	
4	0204745-4	SCHEIBE B 10,5x21x2 V4A [DIN 125] WASHER B 10,5x21x2 STAINLESS	32	ST	DIN 125	

Fig. No. 1059



Kundenauftrag / Pos. 0001173018 / 000010

Sales order / Item

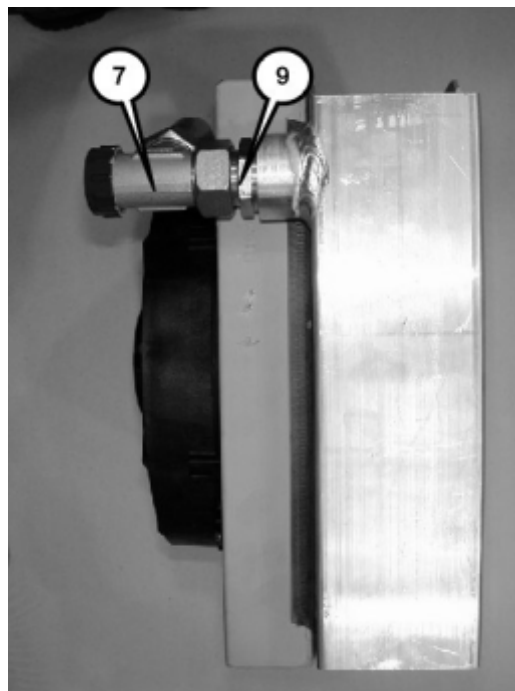
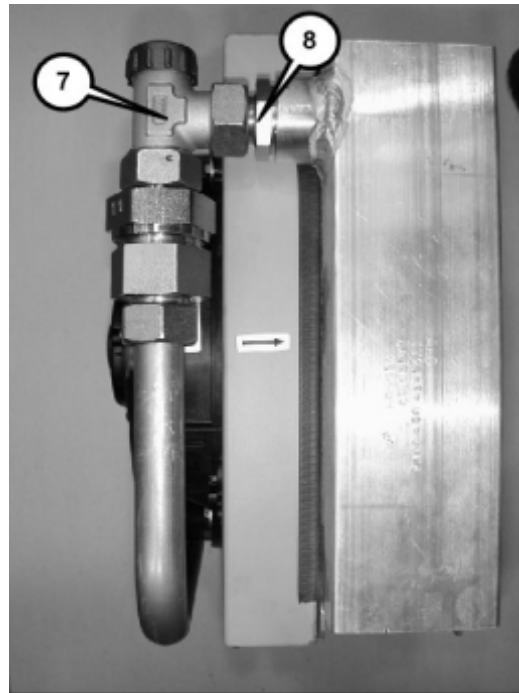
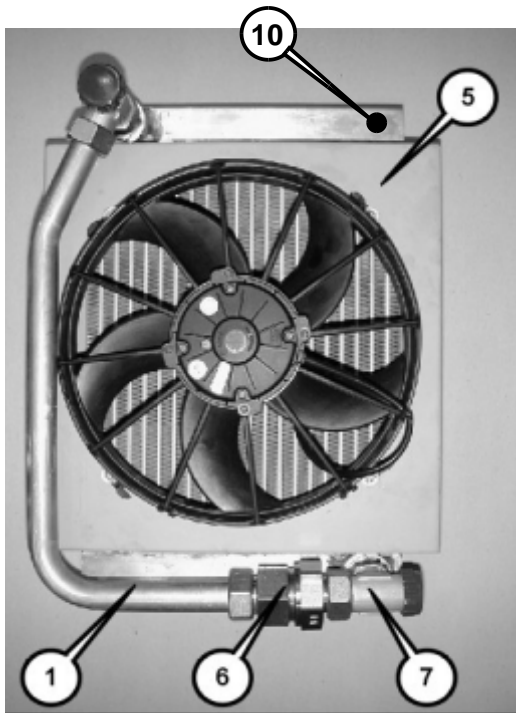
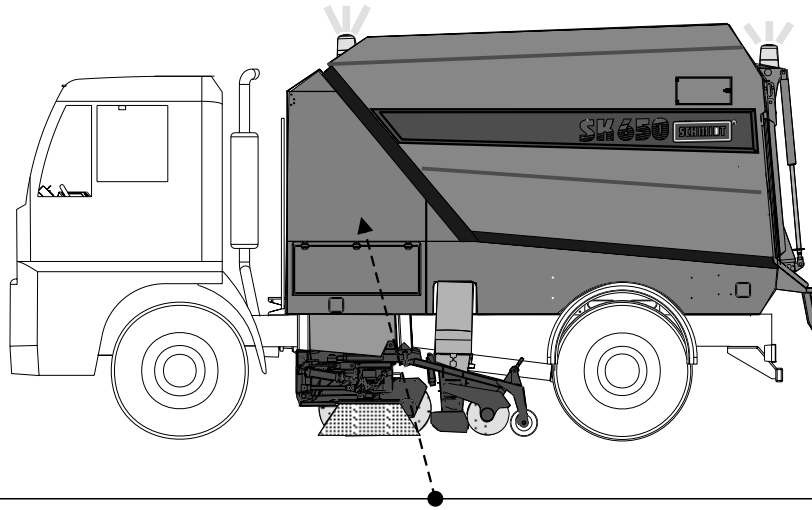
Material 0313896-3

OBERER LENKER ZUM RINNSTEINBESEN

FIG. 1059

Material Upper steering arm

Position Position	Bestell.Nr. Stock no.	Bezeichnung Designation	Menge Qty.	ME Uni	Fig. / Norm Fig. no. / Norm	Seite Page
1	0313895-5	GEWINDEBOLZEN ZUM OBEREN LENKER U-BAR	1	ST		
2	0125596-7	Spannschlossmutter SP M20 DIN 1479 Turnbuckle M20	1	ST		
3	0313893-0	GEWINDEBOLZEN M 20 / M 16 X 211 Threaded pin M20 / M16 x 211	1	ST		
4	0212664-7	GABELKOPF G 16x32 ZN FORK HEAD G 16x32 ZN	1	ST	DIN 71752	
5	0205224-9	SECHSKANIMUTTER M20 8 ZN [DIN 934] HEXAGON NUT M20 8 ZN STEEL	1	ST	EN 28674	
6	0207253-6	SCHMIERNIPPEL A M 8 X 1 Straight grease nipple	1	ST	DIN 71412 T.1	
7	0206910-2	DICHTRING A 8x12x1 CU SEALING WASHER A 8x12x1 CU	1	ST	DIN 7603	
8	0221264-5	GLEITLAGER-BUCHSE 16 18x15 SLIDE BEARING BUSH 16 18x15	2	ST	DIN 1850 T.6	
9	0205193-6	SECHSKANIMUTTER M20 LH 8 ZN [DIN 934] HEXAGON NUT M20 LH 8 ZN STEEL	1	ST	EN 28674	



Kundenauftrag / Pos. 0001173018 / 000010

Sales order / Item

Material 0321526-6

ÖLKÜHLER VORMONT. SK 650

FIG. 1033

Material

OIL COOLER

Position Position	Bestell.Nr. Stock no.	Bezeichnung Designation	Menge Qty.	ME Uni	Fig. / Norm Fig. no. / Norm	Seite Page
1	0318336-5	HYDRAULIKROHR, VORM. 28x2x176x585 HYDRAULIC TUBE	1	ST		
5	0283057-8	ÖL- / LUFTKÜHLER OIL RADIATOR	1	ST		
5.1	1018604-1	LÜFTER ZUM ÖLKÜHLER FAN	1	ST		
6	0227357-1	RÜCKSCHLAGVENTIL P-RV 28 L - 5,0 bar check valve P-RV 28 L - 5,0 bar	1	ST		
7	0220625-8	L-STUTZEN OH.M/D X EVL L28-A3C-VORM. FITTING	2	ST	DIN 3954	
8	0220649-8	STUTZEN EVGE-R L28XR1"-A3C-VORM. FITTING	1	ST		
9	0220387-5	EINSCHRAUBST.X GE-R L28XR1"-PN250-A3C FITTING	1	ST	DIN 3901	
10	1019877-9	TEMPERATURSCHALTER, BEARB. ( G1/4") FLOW INDICATOR	1	ST		